



# CT125 HUNTER CUB (CT125A)

TIPE ABS 2020 (CT125Am)

## PARTS CATALOG

# 1

## DAFTAR ISI

---

PETUNJUK PEMAKAIAN

**1**

---

KELOMPOK MESIN

**2**

---

KELOMPOK RANGKA

**3**

---

INDEKS NOMOR PART

**4**

---

INDEKS NAMA PART

**5**

---



## Instruksi penggunaan parts catalog

- **Parts catalog ini telah dibuat pertanggal 1 Juni 2020.**
  - Setelah tanggal ini, mungkin terjadi perubahan pada parts di dalam catalog ini, dan parts tertentu diganti dengan parts lain atau dihapus (tidak dijual lagi).
  - Bacalah parts catalog news untuk revisi yang dilakukan setelah 1 Juni 2020.
- **Selalu beritahu nomor part sewaktu memesan part.**
  - Periksa model, tipe, nomor seri, warna, pabrik pembuat, dan ukuran seperlunya sebelum memesan part.
  - Perhatikan bahwa ilustrasi (gambar part) dapat berbeda dalam bentuknya dari part sebenarnya. Ilustrasi hanya diberikan untuk membantu anda mencari parts tersebut.
- **Sewaktu terjadi modifikasi atau penambahan pada parts catalog ini, maka akan diterbitkan edisi yang direvisi pada waktu yang sesuai, yang memuat nomor revisi yang berurutan pada sampulnya. Kami menganjurkan agar anda mendapatkan revisi-revisi tersebut supaya parts catalog anda tetap mengikuti perkembangan mutakhir setiap waktu. Untuk mengetahui apakah revisi parts catalog telah diterbitkan, hubungi distributor Honda anda.**

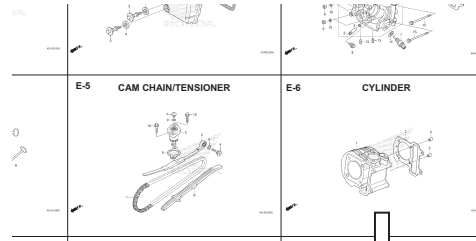
Versi penerbitan pertama  
tanggal 1 Juni 2020  
**Honda Motor Co., Ltd.**

## DAFTAR ISI

|  | Halaman |   |
|--|---------|---|
| • Instruksi penggunaan parts catalog .....                               | 1       | 1 |
| • Cara mencari informasi part .....                                      | 2       |   |
| • Struktur parts catalog .....   | 3       |   |
| • Jika parts telah direvisi .....  | 5       |   |
| • Singkatan-singkatan yang dipakai di dalam parts catalog ....           | 5       |   |
| • Blok part dan pengecekan nomor seri .....                              | 6       |   |
| • Pengecekan posisi label warna .....                                    | 6       |   |
| • Model, kode parts catalog dan nomor seri yang berlaku .....            | 7       |   |
| • Label warna .....  | 8       |   |
| • Tabel warna .....  | 9       |   |
| • Selang bahan bakar, selang untuk keperluan umum dan selang vinyl ..... | 13      |   |
| • FLAT RATE SERVICE TIME .....   | 17      |   |
| • Indeks gambar .....  | 22      |   |
| • KELOMPOK MESIN .....   | 29      | 2 |
| • KELOMPOK RANGKA .....  | 53      | 3 |
| • INDEKS NOMOR PART .....  | 100     | 4 |
| • INDEKS NAMA PART .....   | 105     | 5 |

## Cara mencari informasi part

### A Mencari parts dengan "Indeks gambar"



2

### B Mencari parts dengan "Indeks nomor part"

| INDEKS NOMOR PART |          |     |               |          |     |
|-------------------|----------|-----|---------------|----------|-----|
| Nomor Part        | No. Blok | Ref | Nomor Part    | No. Blok | Ref |
| 13011-KVY-700     | E-20     | 2   | 16015-KVY-901 | E-21     | 4   |
| 13011-KW-740      | E-20     | 2   | 16016-KBP-981 | E-21     | 5   |
| 13012-KVY-700     | E-20     | 2   | 16016-KVB-551 | E-22     | 1   |
| 13013-KVY-700     | E-20     | 2   | 16028-KVB-901 | E-21     | 6   |
| 13014-KVY-700     | E-20     | 2   | 16037-KCM-600 | E-21     | 7   |
| 13015-KVY-700     | E-20     | 2   | 16046-KZL-A01 | E-21     | 8   |
| 13021-KW-740      | E-20     | 2   | 16050-KVY-901 | E-21     | 9   |
| 13031-KW-740      | E-20     | 2   | 16075-GMB-640 | E-21     | 10  |
| 13041-KW-740      | E-20     | 2   | 16075-KVB-551 | E-22     | 2   |
| 13051-KW-740      | E-20     | 2   | 16081-KPH-001 | E-22     | 3   |
| 13101-KVY-700     | E-20     | 3   | 16100-KZL-A01 | E-21     | 11  |
| 13101-KZL-C50     | E-20     | 3   | 16107-GCC-000 | E-21     | 12  |
| 13102-KVY-700     | E-20     | 3   | 16111-KVB-002 | E-21     | 13  |
| 13102-KZL-305     | E-20     | 3   | 16119-KZL-A01 | E-21     | 14  |
| 13103-KVY-700     | E-20     | 3   | 16131-ZMP-801 | E-21     | 15  |
| 13103-KZL-305     | E-20     | 3   | 16140-GFC-901 | E-21     | 16  |
| 13104-KVY-700     | E-20     | 3   | 16155-KAP-951 | E-21     | 17  |
| 13104-KZL-305     | E-20     | 3   | 16163-KGF-911 | E-21     | 18  |
| 13105-KVY-700     | E-20     | 3   | 16165-KVB-901 | E-21     | 19  |
| 13105-KZL-305     | E-20     | 3   | 16169-KVB-551 | E-22     | 4   |
| 13111-DB7-001     | E-20     | 4   | 16180-KGM-971 | E-21     | 20  |
| 13115-GM-911      | E-20     | 5   | 16190-GEE-G03 | E-21     | 21  |
| 14100-KZL-A00     | E-4      | 2   | 16199-KZL-A01 | E-21     | 22  |
| 14100-KZL-C00     | E-4      | 18  | 16201-KVY-900 | E-3      | 5   |
| 14122-KVY-900     | E-4      | 3   | 16222-MVA-300 | E-3      | 6   |
| 14122-KPH-901     | E-4      | 4   | 16236-KVG-900 | E-15     | 7   |
| 14221-KVY-900     | E-4      | 5   | 16400-KZL-C31 | E-22     | 5   |
| 14221-KZL-E00     | E-4      | 5   | 16410-KZL-C31 | E-22     | 6   |
| 14401-KVB-901     | E-5      | 1   | 16423-KGM-901 | E-21     | 23  |
| 1443A-KVB-C30     | E-4      | 6   | 16450-KVB-551 | E-22     | 7   |
| 1443A-KVY-960     | E-4      | 6   | 16472-KPE-950 | E-22     | 8   |
| 1444A-KVB-C30     | E-4      | 7   | 16480-KVB-551 | E-22     | 9   |
| 1444A-KVY-960     | E-4      | 7   | 16485-KVB-551 | E-22     | 10  |
| 14461-KVB-900     | E-4      | 8   | 16700-KZL-951 | F-26-1   | 1   |
| 14510-KVB-901     | E-5      | 2   | 16706-GGL-J01 | F-26-1   | 2   |

### C Mencari parts dengan "Indeks nama part"

| INDEKS NAMA PART    |         |     |         |
|---------------------|---------|-----|---------|
| Nama Part           | No. Kel | Ref | No. Kel |
| BOLT, FLANGE, 5X14  | E-8     | 6   | F-35    |
| BOLT, FLANGE, 6MM   | F-40    | 5   | F-35    |
| BOLT, FLANGE, 6X10  | F-24    | 16  | F-41    |
| BOLT, FLANGE, 6X10  | E-3     | 13  | F-41-1  |
| BOLT, FLANGE, 6X100 | E-3     | 21  | F-17    |
| BOLT, FLANGE, 6X115 | E-3-1   | 16  | F-17    |
| BOLT, FLANGE, 6X12  | E-16    | 16  | F-17    |
|                     | F-24    | 21  | F-11    |
|                     | F-41    | 20  | F-12    |
|                     | F-41-1  | 25  | F-28    |
|                     | F-26    | 18  | F-28-1  |
|                     | F-26-1  | 20  | E-3     |
|                     | F-28-10 | 22  | E-3-1   |
|                     | F-41    | 21  | E-3     |
|                     | F-41-1  | 26  | E-3-1   |
|                     | E-16    | 20  | F-55    |
|                     | E-16    | 18  | F-18    |
|                     | E-8     | 9   | F-24    |
|                     | F-30    | 8   | F-37-10 |
|                     | F-28-10 | 23  | F-39    |
|                     | F-41    | 21  | F-14    |
|                     | E-22    | 21  | E-3-1   |
|                     | E-8     | 11  | F-41    |
|                     | E-16    | 12  | F-41-1  |
|                     | E-22    | 20  | E-1     |
|                     | E-5     | 10  | E-1-1   |
|                     | E-8     | 11  | F-14    |
|                     | F-5     | 22  | F-4     |
|                     | E-1     | 9   | F-28-10 |
|                     | E-1-1   | 11  | F-28    |
|                     | E-1-1   | 10  | F-28-1  |
|                     | F-12    | 17  | F-24    |
|                     | E-16    | 19  | F-18    |
|                     | F-22-10 | 12  | F-5     |
|                     | F-22-30 | 9   | F-18    |
|                     | E-12    | 12  | E-16    |

| E-6      |               | CYLINDER             |                                | No. Blok |          | No. Ref  |           | No. Hal     |                    |
|----------|---------------|----------------------|--------------------------------|----------|----------|----------|-----------|-------------|--------------------|
| No. Ref. | L.O.N.        | (Nomor ref. relatif) | Deskripsi                      | F.R.T.   | No. Ref. | No. Part | Deskripsi | Jumlah      | No. Seri           |
|          |               |                      |                                |          |          |          |           | BEAT PGM-FI | Kode Parts Catalog |
|          |               |                      |                                |          |          |          |           | CW          | SPOKE              |
| 1        | 12100-KZL-930 |                      | CYLINDER COMP. ....            | 1        | 1        | 1        |           |             |                    |
| 2        | 12191-GGC-900 |                      | GASKET, CYLINDER .....         | 1        | 1        | 1        |           |             |                    |
| 3        | 90701-KFM-900 |                      | DOWEL PIN, SPECIAL, 8X14 ..... | 2        | 2        | 2        |           |             |                    |

20.08.2012

## Struktur Parts Catalog

1
3

2

### F-20-40 FRONT WHEEL

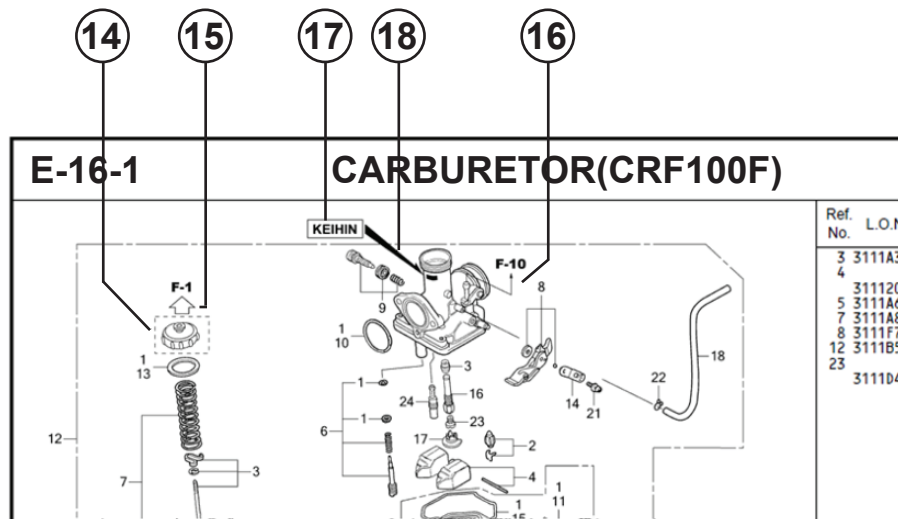
| No. Ref. | L.O.N.  | (Nomor ref. relatif) Deskripsi        | F.R.T. |
|----------|---------|---------------------------------------|--------|
| 1        |         | (12,13)                               |        |
| 1        | 710151  | AXLE, FRONT WHEEL .....               | 0,2    |
| 5        | 710104  | FRONT WHEEL .....                     | 0,8    |
| 6        | 710139  | FRONT TIRE (SATU) .....               | 0,7    |
| 7        | 710140  | TUBE, FRONT TIRE (SATU) .....         | 0,7    |
| 8        | 711120  | DISC, FRONT BRAKE .....               | 0,3    |
| 11       | 710115  | BEARING, FRONT WHEEL (SATU) .....     | 0,4    |
|          | 710115G | .Penggantian 1 bearing tambahan ..... | 0,1    |

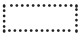



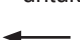

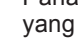
4
5
6
7
8
9
10
11
12
13

| No. Ref. | No. Part        | Deskripsi                                    | Jumlah | No. Seri | Kode Parts Catalog |
|----------|-----------------|--|--------|----------|--------------------|
|          |                 |  | VARIO  |          |                    |
|          |                 |  | STD    |          |                    |
|          |                 |  | CBS    |          |                    |
| 1        | 44301-KVG-950   | AXLE, FR. WHEEL .....                        | 1      | 1        |                    |
| 2        | 44311-KVB-910   | COLLAR, FR. WHEEL SIDE .....                 | 1      | 1        |                    |
| 3        | 44312-KZR-600   | COLLAR, FR. WHEEL SIDE .....                 | 1      | 1        |                    |
| 4        | 44620-KVB-910   | COLLAR, FR. DISTANCE .....                   | 1      | 1        |                    |
| 5        | 44650-KZR-600ZC | WHEEL SUB ASSY., FR.<br>*NH303M* .....       | 1      | 1        |                    |
| 6        | 44711-KVB-931   | TIRE, FR. (SRI) (80/90-14 M/C 40P) .....     | 1      | 1        |                    |
| 7        | 44712-KZI-901   | TUBE, TIRE (SRI) .....                       | 1      | 1        |                    |
| 8        | 45351-KVB-931   | DISK, FR. BRAKE (YUTAKA) .....               | 1      | 1        |                    |
|          | 45351-KVB-502   | DISK, FR. BRAKE (SUNSTAR) .....              | 1      | 1        |                    |
| 9        | 90105-KGH-900   | BOLT, BRAKE DISK, 8X24 .....                 | 4      | 4        |                    |
| 10       | 90306-KGH-901   | NUT, U, 12MM .....                           | 1      | 1        |                    |
| 11       | 91052-KVB-901   | BEARING, RADIAL BALL, 6201(U) .. (FUJIKOSHI) | 2      | 2        |                    |
|          | 91052-KVB-551   | BEARING, RADIAL BALL, 6201U .....            | 2      | 2        | (NSK)              |
|          | 91052-KWB-601   | BEARING, RADIAL BALL, 6201U .....            | 2      | 2        | (NTN)              |
| 12       | 91251-KPH-011   | HIST SFAI 21X37X7 (ARAI)                     | 1      | 1        |                    |

- ① Nama Blok
- ② Nomor Blok
- ③ Bagian yang diservis/Flat Rate Time (F.R.T.)
- ④ Nomor referensi
  - Nomor referensi yang diberikan tanda kurung menunjukkan bahwa ia dilanjutkan dari halaman sebelumnya.
- ⑤ Nomor part
- ⑥ Kode warna Honda
- ⑦ Deskripsi
- ⑧ Assembly (Susunan/rakitan)
  - Bagian-bagian yang diberikan bingkai dengan garis-garis patah pada gambar terurai tersedia dalam rakitan lengkap. (tersedia pula dalam satuan terpisah).
- ⑨ Deskripsi warna
- ⑩ Catatan
  - Catatan ditulis dalam tanda kurung di kolom nama part.
- ⑪ Jumlah yang dibutuhkan
  - Jumlah yang ditulis dalam tanda kurung menunjukkan part pilihan (optional part).
  - Jumlah yang ditandai dengan "N" menunjukkan part pilihan yang harus dipilih sebanyak yang diperlukan.
  - Jumlah yang diperlukan menunjukkan jumlah part yang dipakai di blok ini.
- ⑫ Nomor seri
- ⑬ Kode parts catalog
  - Jika kolom kode parts catalog kosong, berarti bahwa part berlaku untuk semua kode.





- ⑭  • Part yang dikelilingi dengan garis titik-titik  dijelaskan pada blok lain.
- ⑮  • Panah yang kosong di dalamnya  menunjuk ke No. blok untuk part yang dikelilingi dengan garis titik-titik .
- ⑯  • Panah yang padat  menunjuk ke No. blok dimana part yang bersangkutan terhubung.
- ⑰ **Informasi Identifikasi Penggantian Untuk No. Part Yang Ditunjuk**
- ⑱ **Lokasi Informasi Identifikasi Penggantian Untuk No. Part Yang Ditunjuk**
- Jika tanda panah menunjuk ke 18, part ini tidak sesuai dengan No. Part yang berbeda.
  - Pastikan untuk memesan part dari pabrikan yang sama, termasuk komponen part.
  - Untuk pemesanan, indikasi No. Part termasuk simbol yang ditampilkan pada bagian yang berlaku pada part yang akan diganti.

## Jika parts telah direvisi



## Singkatan-singkatan yang dipakai di dalam parts catalog



| No. Ref. | No. Part        | Deskripsi  | Jumlah |     | No. Seri |
|----------|-----------------|--|--------|-----|----------|
|          |                 |  | STD    | ABS |          |
| 1        | 45156-MCE-000   | CLAMPER, R. FR. BRAKE HOSE ..                      | 1      | 1   |          |
| 2        | 45157-MCE-000   | CLAMPER, L. FR. BRAKE HOSE ..                      | 1      | 1   |          |
| 3        | 61100-MCE-000ZA | FENDER COMP., FR.<br>*NH411M*FORCE SILVER METALLIC | 1      | -   | 3J,4J    |
|          | 61100-MCE-000ZB | *PB284C*...CANDY PHOENIX BLUE                      | 1      | -   | J,2J     |
| 4        | 61101-MCE-000   | PLATE, FR. FENDER (###).....                       | 2      | 2   | 1008000  |
|          | 61101-MCE-010   | .....  | 2      | 2   | 1008001  |
| 5        | 61102-MCE-300   | CUSHION, FR. FENDER .....<br>(BLACK)               | 2      | 2   |          |
| 6        | 61105-MCE-000   | STAY, FR. FENDER MOUNTING ...                      | 2      | 2   |          |
| 7        | 61107-MR7-000   | COLLAR (6.5) .....                                 | 4      | 4   |          |
| 8        | 96001-06020-00  | BOLT, FLANGE, 6X20 .....                           | 4      | 4   |          |

Nomor telah dipakai sejak dari model pertama tanpa revisi.

Jika diperlihatkan pada sisi kiri, maka berlaku untuk model-model dari No. 1008001 dan nomor- nomor berikutnya.

Jika diperlihatkan pada sisi kanan, maka berlaku untuk model-model sampai No. 1008000.

- Part yang tercantum dengan "###" pada ujung nama part mempunyai jangka waktu pemasangan terbatas (part tidak dijual).

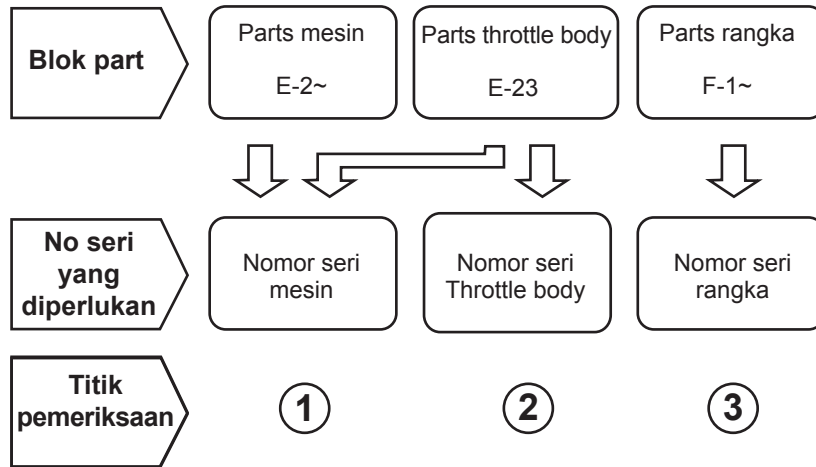
- "L." atau "R." pada uraian dari sebuah part merupakan singkatan dari sisi kiri (LEFT) atau sisi kanan (RIGHT). Kiri atau kanan ditentukan seakan-akan anda sedang duduk di tempat duduk sepeda motor/skuter.

### Singkatan-singkatan sebagai berikut dipakai di dalam parts catalog ini.

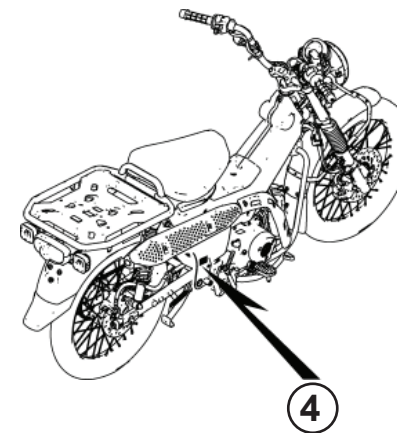
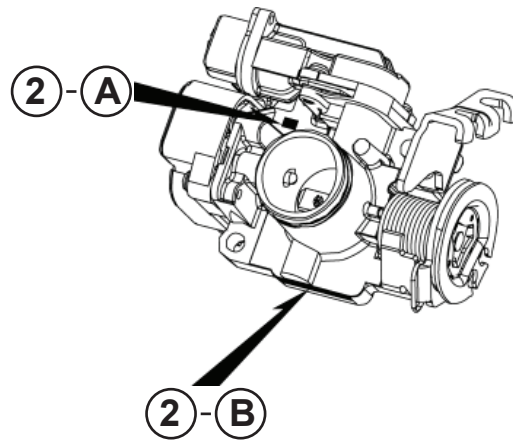
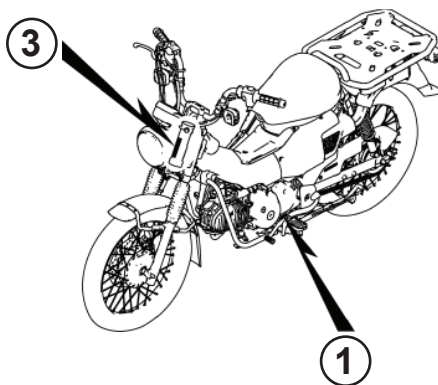
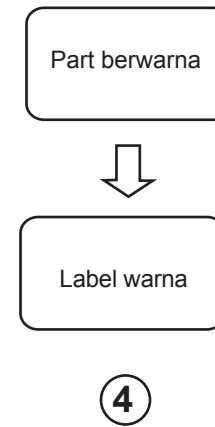
- |             |                               |             |                         |
|-------------|-------------------------------|-------------|-------------------------|
| A .....     | Ampere                        | L. ....     | Left                    |
| ABS .....   | Anti-lock brake system        | L (100L) .. | Link (100 Links)        |
| A.C .....   | Alternating current           | L.E.D ..... | Light emitted diode     |
| A.M.....    | Attaching mark                | MM .....    | Millimeter              |
| ASSY.....   | Assembly                      | MPH .....   | Miles per hour          |
| C.D.I. .... | Capacitive discharge ignition | R. ....     | Right                   |
| COMP. ...   | Complete                      | RR. ....    | Rear                    |
| D.C. ....   | Direct current                | STD. ....   | Standard                |
| EX. ....    | Exhaust                       | T (22T) ... | Tooth (22 Teeth)        |
| FR. ....    | Front                         | TCS .....   | Traction control system |
| G .....     | Gram                          | T.M. ....   | Transcript mark         |
| HEX. ....   | Hexagonal                     | V .....     | Volt                    |
| IN. ....    | Inlet                         | W .....     | Watt                    |
| KPH.....    | Kilometers per hour           | WL .....    | With labelling          |
|             |                               | WOL .....   | Without labelling       |



Blok part dan pengecekan nomor seri



Pengecekan posisi penempelan label warna



**Model, kode parts catalog dan nomor seri yang berlaku**

Model, kode parts catalog dan No. seri yang berlaku yang diberikan di dalam parts catalog ini dapat diidentifikasi sebagai berikut.

| Model                         | Kode area | Area      | Tipe | Tahun | No. Seri Mesin yang berlaku | No. Seri Rangka yang berlaku | No. identifikasi throttle body yang berlaku |
|-------------------------------|-----------|-----------|------|-------|-----------------------------|------------------------------|---|
| CT125 HUNTER CUB<br>(CT125AM) | IN        | INDONESIA | ABS  | 2020  | JA55E-8000001~              | MLHJA559*M5200001~           | GQYYB A                                     |
|                               | U         | AUSTRALIA |      |       | JA55E-7000001~              | MLHJA55U*M5000001~           |   |

\* Dari nomor identifikasi karburator/throttle body, hanya bagian yang digaris bawahi di bawah ini yang dipakai untuk registrasi.

$\frac{GQ}{\textcircled{A}}$   $\frac{YYB}{\textcircled{B}}$  A KC ア



**Label Warna**

- Ketika melakukan pemesanan parts, periksa nama model, warna utama dan kode yang mengacu pada label warna yang terdapat pada kendaraan.
- Ketika melakukan pemesanan parts yang memiliki kode warna, gunakan tabel warna sesuai dengan instruksi yang terdapat pada Parts Catalog.

**VFR800FIW**  
 WARNA **R-157**  
 KODE **R157**

|     |                     |                |  |                     |                    |                  |
|-----|---------------------|----------------|--|---------------------|--------------------|------------------|
|     |                     | MODEL          |  | C125                |                    |                  |
|     |                     | WARNA          |  | Pearl shining black | Pearl niltava blue | Pearl nebula red |
|     |                     | KODE           |  | NH-B98P             | PB-415P            | R-376P           |
| No. | Nama parts berwarna | No. dasar part |  | NH-B98P             | PB-415P            | R-376P           |
|     |                     |                |  |                     |                    |                  |
|     |                     |                |  |                     |                    |                  |
|     |                     |                |  |                     |                    |                  |
|     |                     |                |  |                     |                    |                  |
|     |                     |                |  |                     |                    |                  |
|     |                     |                |  |                     |                    |                  |
|     |                     |                |  |                     |                    |                  |

### Tabel warna

- Ketika memesan part berwarna, bacalah tabel di bawah ini dan gunakan nomor part yang terdiri dari nomor part dasar yang bersangkutan yang telah ditambahkan kode warna part.

CT125 HUNTER CUB (CT125AM) .....IN

| No. | MODEL                          |                | CT125AM     |                            |                          |                       |          |
|-----|--------------------------------|----------------|-------------|----------------------------|--------------------------|-----------------------|----------|
|     | WARNA                          |                | Glowing red | Model yang berlaku         |                          | No. blok yang berlaku | No. Ref. |
|     | KODE                           |                | R-354       |                            |                          |                       |          |
|     | Nama parts berwarna            | No. dasar part | R354        | Model pertama yang berlaku | Model akhir yang berlaku |                       |          |
| 1   | BADGE, L. PRODUCT              | 86202-K0G-900  | ZA          |                            |                          | F-50                  | 2        |
| 2   | BADGE, R. PRODUCT              | 86201-K0G-900  | ZA          |                            |                          | F-50                  | 1        |
| 3   | BRACKET, L. HEADLIGHT          | 61320-K2E-N00  | ZA          |                            |                          | F-43                  | 7        |
| 4   | BRACKET, R. HEADLIGHT          | 61310-K2E-N00  | ZA          |                            |                          | F-43                  | 5        |
| 5   | CAP, AIR CLEANER DUCT          | 17285-K2E-T00  | ZA          |                            |                          | F-25                  | 14       |
| 6   | CARRIER, LUGGAGE               | 81200-K2E-T00  | ZA          |                            |                          | F-23                  | 18       |
| 7   | CASE, AIR CLEANER DUCT         | 17295-K2E-T00  | ZA          |                            |                          | F-25                  | 15       |
| 8   | COVER COMP., UNDER             | 64150-K2E-T00  | ZA          |                            |                          | F-44                  | 2        |
| 9   | COVER SET, L. MAIN PIPE SIDE   | 81140-K2E-T00  | ZC          |                            |                          | F-44                  | 10       |
| 10  | COVER SET, R. MAIN PIPE SIDE   | 81130-K2E-T00  | ZC          |                            |                          | F-44                  | 9        |
| 11  | COVER, L. FR. FORK             | 51606-K2E-T00  | ZB          |                            |                          | F-43                  | 2        |
| 12  | COVER, L. SIDE                 | 64370-K2E-T00  | ZB          |                            |                          | F-23-10               | 1        |
| 13  | COVER, R. FR. FORK             | 51605-K2E-T00  | ZB          |                            |                          | F-43                  | 1        |
| 14  | COVER, RR. CENTER              | 80160-K2E-T00  | ZB          |                            |                          | F-23-10               | 2        |
| 15  | FENDER, FR.                    | 61100-K2E-T00  | ZB          |                            |                          | F-10                  | 1        |
| 16  | FENDER, RR.                    | 80100-K2E-T00  | ZB          |                            |                          | F-34                  | 4        |
| 17  | FLANGE SUB ASSY., FINAL DRIVEN | 42615-K2E-T00  | ZA          |                            |                          | F-19-20               | 8        |
| 18  | GARNISH SET, AIR CLEANER       | 83650-K2E-T00  | ZC          |                            |                          | F-23-10               | 5        |
| 19  | GUARD SET, ABS SENSOR          | 38510-K2E-T00  | ZA          |                            |                          | F-11                  | 1        |
| 20  | HUB SUB ASSY., FR.             | 44635-K2E-T00  | ZA          |                            |                          | F-14-20               | 10       |

## CT125 HUNTER CUB (CT125Am) .....IN

| No. | MODEL                      |                | CT125AM     |                            |                          |                       |          |
|-----|----------------------------|----------------|-------------|----------------------------|--------------------------|-----------------------|----------|
|     | WARNA                      |                | Glowing red | Model yang berlaku         |                          | No. blok yang berlaku | No. Ref. |
|     | KODE                       |                | R-354       |                            |                          |                       |          |
|     | Nama parts berwarna        | No. dasar part | R354        | Model pertama yang berlaku | Model akhir yang berlaku |                       |          |
| 21  | HUB SUB ASSY., RR.         | 42635-K2E-T00  | ZA          |                            |                          | F-19-20               | 10       |
| 22  | LID SET, R. BODY COVER     | 83600-K2E-T00  | ZC          |                            |                          | F-23-10               | 4        |
| 23  | LID, BATTERY               | 64460-K2E-T00  | ZB          |                            |                          | F-44                  | 8        |
| 24  | MARK                       | 86381-K2E-T00  | ZA          |                            |                          | F-50                  | 3        |
| 25  | MARK                       | 86641-K2E-T00  | ZC          |                            |                          | F-50                  | 4        |
| 26  | MARK, AIR CLEANER GARNISH  | 86643-K2E-T00  | ZC          |                            |                          | F-50                  | 5        |
| 27  | MARK, R. BODY COVER        | 86831-K2E-T00  | ZC          |                            |                          | F-50                  | 6        |
| 28  | MIRROR COMP.               | 88210-K2E-T01  | ZA          |                            |                          | F-4                   | 9        |
| 29  | PIPE COMP., L. UNDER COVER | 64200-K2E-T00  | ZA          |                            |                          | F-44                  | 3        |
| 30  | PIPE COMP., R. UNDER COVER | 64100-K2E-T00  | ZA          |                            |                          | F-44                  | 1        |
| 31  | SEAT COMP., SINGLE         | 77100-K2E-T00  | ZA          |                            |                          | F-23                  | 4        |
| 32  | SWINGARM SUB ASSY., RR.    | 52200-K2E-T00  | ZB          |                            |                          | F-32                  | 7        |
| 33  | TANK ASSY., FUEL           | 17500-K2E-T00  | ZB          |                            |                          | F-21                  | 5        |
| 34  | WHEEL SUB ASSY., FR.       | 44650-K2E-T00  | ZA          |                            |                          | F-14-20               | 11       |
| 35  | WHEEL SUB ASSY., RR.       | 42650-K2E-T00  | ZA          |                            |                          | F-19-20               | 11       |

CT125 HUNTER CUB (CT125Am) .....U

| No. | MODEL                          |                | CT125AM             |             |                  |                            |                          |                       |          |
|-----|--------------------------------|----------------|---------------------|-------------|------------------|----------------------------|--------------------------|-----------------------|----------|
|     | WARNA                          |                | Pearl organic green | Glowing red | Mat fresco brown | Model yang berlaku         |                          | No. blok yang berlaku | No. Ref. |
|     | KODE                           |                | GY-157P             | R-354       | Y-215            |                            |                          |                       |          |
|     | Nama parts berwarna            | No. dasar part | GY157               | R354        | Y215             | Model pertama yang berlaku | Model akhir yang berlaku |                       |          |
| 1   | BADGE, L. PRODUCT              | 86202-K0G-900  | ZA                  | ZA          | ZA               |                            |                          | F-50                  | 2        |
| 2   | BADGE, R. PRODUCT              | 86201-K0G-900  | ZA                  | ZA          | ZA               |                            |                          | F-50                  | 1        |
| 3   | BRACKET, L. HEADLIGHT          | 61320-K2E-T00  | ZC                  | ZB          | ZA               |                            |                          | F-43                  | 7        |
| 4   | BRACKET, R. HEADLIGHT          | 61310-K2E-T00  | ZC                  | ZB          | ZA               |                            |                          | F-43                  | 5        |
| 5   | CAP, AIR CLEANER DUCT          | 17285-K2E-T00  | ZC                  | ZA          | ZB               |                            |                          | F-25                  | 14       |
| 6   | CARRIER, LUGGAGE               | 81200-K2E-T00  | ZC                  | ZA          | ZB               |                            |                          | F-23                  | 18       |
| 7   | CASE, AIR CLEANER DUCT         | 17295-K2E-T00  | ZC                  | ZA          | ZB               |                            |                          | F-25                  | 15       |
| 8   | COVER COMP., UNDER             | 64150-K2E-T00  | ZA                  | ZA          | ZA               |                            |                          | F-44                  | 2        |
| 9   | COVER SET, L. MAIN PIPE SIDE   | 81140-K2E-T00  | ZA                  | ZC          | ZB               |                            |                          | F-44                  | 10       |
| 10  | COVER SET, R. MAIN PIPE SIDE   | 81130-K2E-T00  | ZA                  | ZC          | ZB               |                            |                          | F-44                  | 9        |
| 11  | COVER, L. FR. FORK             | 51606-K2E-T00  | ZC                  | ZB          | ZA               |                            |                          | F-43                  | 2        |
| 12  | COVER, L. SIDE                 | 64370-K2E-T00  | ZC                  | ZB          | ZA               |                            |                          | F-23-10               | 1        |
| 13  | COVER, R. FR. FORK             | 51605-K2E-T00  | ZC                  | ZB          | ZA               |                            |                          | F-43                  | 1        |
| 14  | COVER, RR. CENTER              | 80160-K2E-T00  | ZC                  | ZB          | ZA               |                            |                          | F-23-10               | 2        |
| 15  | FENDER, FR.                    | 61100-K2E-T00  | ZC                  | ZB          | ZA               |                            |                          | F-10                  | 1        |
| 16  | FENDER, RR.                    | 80100-K2E-T00  | ZC                  | ZB          | ZA               |                            |                          | F-34                  | 4        |
| 17  | FLANGE SUB ASSY., FINAL DRIVEN | 42615-K2E-T00  | ZA                  | ZA          | ZA               |                            |                          | F-19-20               | 8        |
| 18  | GARNISH SET, AIR CLEANER       | 83650-K2E-T00  | ZA                  | ZC          | ZB               |                            |                          | F-23-10               | 5        |
| 19  | GUARD SET, ABS SENSOR          | 38510-K2E-T00  | ZA                  | ZA          | ZA               |                            |                          | F-11                  | 1        |
| 20  | HUB SUB ASSY., FR.             | 44635-K2E-T00  | ZA                  | ZA          | ZA               |                            |                          | F-14-20               | 10       |



## CT125 HUNTER CUB (CT125Am) .....U

| No. | MODEL                      |                | CT125AM             |             |                  |                            |                          |                       |          |
|-----|----------------------------|----------------|---------------------|-------------|------------------|----------------------------|--------------------------|-----------------------|----------|
|     | WARNA                      |                | Pearl organic green | Glowing red | Mat fresco brown | Model yang berlaku         |                          | No. blok yang berlaku | No. Ref. |
|     | KODE                       |                | GY-157P             | R-354       | Y-215            |                            |                          |                       |          |
|     | Nama parts berwarna        | No. dasar part | GY157               | R354        | Y215             | Model pertama yang berlaku | Model akhir yang berlaku |                       |          |
| 21  | HUB SUB ASSY., RR.         | 42635-K2E-T00  | ZA                  | ZA          | ZA               |                            |                          | F-19-20               | 10       |
| 22  | LID SET, R. BODY COVER     | 83600-K2E-T00  | ZA                  | ZC          | ZB               |                            |                          | F-23-10               | 4        |
| 23  | LID, BATTERY               | 64460-K2E-T00  | ZC                  | ZB          | ZA               |                            |                          | F-44                  | 8        |
| 24  | MARK                       | 86381-K2E-T00  | ZA                  | ZA          | ZA               |                            |                          | F-50                  | 3        |
| 25  | MARK                       | 86641-K2E-T00  | ZA                  | ZC          | ZB               |                            |                          | F-50                  | 4        |
| 26  | MARK, AIR CLEANER GARNISH  | 86643-K2E-T00  | ZA                  | ZC          | ZB               |                            |                          | F-50                  | 5        |
| 27  | MARK, R. BODY COVER        | 86831-K2E-T00  | ZA                  | ZC          | ZB               |                            |                          | F-50                  | 6        |
| 28  | MIRROR COMP.               | 88210-K2E-T01  | ZA                  | ZA          | ZA               |                            |                          | F-4                   | 9        |
| 29  | PIPE COMP., L. UNDER COVER | 64200-K2E-T00  | ZA                  | ZA          | ZA               |                            |                          | F-44                  | 3        |
| 30  | PIPE COMP., R. UNDER COVER | 64100-K2E-T00  | ZA                  | ZA          | ZA               |                            |                          | F-44                  | 1        |
| 31  | SEAT COMP., SINGLE         | 77100-K2E-T00  | ZA                  | ZA          | ZA               |                            |                          | F-23                  | 4        |
| 32  | SWINGARM SUB ASSY., RR.    | 52200-K2E-J00  | ZC                  | ZB          | ZA               |                            |                          | F-32                  | 7        |
| 33  | TANK ASSY., FUEL           | 17500-K2E-T00  | ZC                  | ZB          | ZA               |                            |                          | F-21                  | 5        |
| 34  | WHEEL SUB ASSY., FR.       | 44650-K2E-T00  | ZA                  | ZA          | ZA               |                            |                          | F-14-20               | 11       |
| 35  | WHEEL SUB ASSY., RR.       | 42650-K2E-T00  | ZA                  | ZA          | ZA               |                            |                          | F-19-20               | 11       |

### Selang bahan bakar, selang untuk keperluan umum dan selang vinyl

- Selang bahan bakar, selang pemakaian umum dan selang vinyl yang standard dapat diganti dengan part borongan yang dijual dalam bentuk gulungan.
- Sewaktu memesan part pengganti untuk selang bahan bakar, selang pemakaian umum dan selang vinyl yang standard, pakailah nomor part borongan yang dicantumkan pada parts catalog dalam tanda kurung ( ) di bawah nama part, atau pakailah catalog di bawah.  
(Panjang standard part borongan adalah 1 m, akan tetapi, yang dicantumkan di dalam catalog dengan < > tersedia dalam panjang 3 m dan 8 m)
- Sewaktu akan memasang selang borongan pengganti, potong dalam panjang yang sama seperti pada part standard.  
(Untuk cara pemotongan part borongan, dan cara pemesanan dsb., bacalah manual servis dan instruksi yang diberikan pada part borongan)
- Daftar di bawah adalah catalog dari nomor part standard dan nomor part borongan. Perhatikan bahwa nomor-nomor itu hanya berlaku untuk part pengganti yang terdaftar saja.

| Selang/Pipa bahan bakar |   |                     |             |
|-------------------------|---|---------------------|-------------|
| No part standard        | No. part borongan   | Part borongan       |             |
|                         |   | Diameter dalam (mm) | Panjang (m) |
| 95001-30xxx-2x          | 95001-30001-20M   | 3,0                 | 1           |
| 95001-30xxx-3x          | 95001-30001-30M   | 3,0                 | 1           |
| 95001-30xxx-4x          | 95001-30001-40M   | 3,0                 | 1           |
| 95001-35xxx-2x          | 95001-35001-50M<br><95001-35003-50M>                      | 3,5                 | 1<br>3      |
| 95001-35xxx-3x          | 95001-35001-60M<br><95001-35003-60M>                      | 3,5                 | 1           |
| 95001-35xxx-4x          | 95001-35001-60M<br><95001-35003-60M>                      | 3,5                 | 1<br>3      |
| 95001-35xxx-5x          | 95001-35001-50M<br><95001-35003-50M>                      | 3,5                 | 1<br>3      |
| 95001-35xxx-6x          | 95001-35001-60M<br><95001-35003-60M>                      | 3,5                 | 1<br>3      |
| 95001-45xxx-2x          | 95001-45001-50M<br><95001-45003-50M>                      | 4,5                 | 1<br>3      |
| 95001-45xxx-3x          | 95001-45001-60M<br><95001-45003-60M><br><95001-45008-60M> | 4,5                 | 1<br>3<br>8 |
| 95001-45xxx-4x          | 95001-45001-60M<br><95001-45003-60M><br><95001-45008-60M> | 4,5                 | 1<br>3<br>8 |
| 95001-45xxx-5x          | 95001-45001-50M<br><95001-45003-50M>                      | 4,5                 | 1<br>3      |
| 95001-45xxx-6x          | 95001-45001-60M<br><95001-45003-60M><br><95001-45008-60M> | 4,5                 | 1<br>3<br>8 |
| 95001-55xxx-2x          | 95001-55001-50M<br><95001-55003-50M><br><95001-55008-50M> | 5,5                 | 1<br>3<br>8 |

| Selang/Pipa bahan bakar |   |                     |             |
|-------------------------|---|---------------------|-------------|
| No part standard        | No. part borongan   | Part borongan       |             |
|                         |   | Diameter dalam (mm) | Panjang (m) |
| 95001-55xxx-3x          | 95001-55001-60M<br><95001-55003-60M><br><95001-55008-60M> | 5,5                 | 1<br>3<br>8 |
| 95001-55xxx-4x          | 95001-55001-60M<br><95001-55003-60M><br><95001-55008-60M> | 5,5                 | 1<br>3<br>8 |
| 95001-55xxx-5x          | 95001-55001-50M<br><95001-55003-50M><br><95001-55008-50M> | 5,5                 | 1<br>3<br>8 |
| 95001-55xxx-6x          | 95001-55001-60M<br><95001-55003-60M><br><95001-55008-60M> | 5,5                 | 1<br>3<br>8 |
| 95001-75xxx-2x          | 95001-75001-50M<br><95001-75003-50M>                      | 7,5                 | 1<br>3      |
| 95001-75xxx-3x          | 95001-75001-60M<br><95001-75003-60M><br><95001-75008-60M> | 7,5                 | 1<br>3<br>8 |
| 95001-75xxx-4x          | 95001-75001-60M<br><95001-75003-60M><br><95001-75008-60M> | 7,5                 | 1<br>3<br>8 |
| 95001-75xxx-5x          | 95001-75001-50M<br><95001-75003-50M>                      | 7,5                 | 1<br>3      |
| 95001-75xxx-6x          | 95001-75001-60M<br><95001-75003-60M><br><95001-75008-60M> | 7,5                 | 1<br>3<br>8 |
| 95001-80xxx-2x          | 95001-80001-50M   | 8,0                 | 1           |
| 95001-80xxx-3x          | 95001-80001-60M   | 8,0                 | 1           |
| 95001-80xxx-4x          | 95001-80001-60M   | 8,0                 | 1           |
| 95001-80xxx-5x          | 95001-80001-50M   | 8,0                 | 1           |
| 95001-80xxx-6x          | 95001-80001-60M   | 8,0                 | 1           |





| Pipa vinyl       |   |                     |                     |             |
|------------------|---|---------------------|---------------------|-------------|
| No part standard | No. part borongan   | Part borongan       |                     |             |
|                  |   | Diameter dalam (mm) | Diameter dalam (mm) | Panjang (m) |
| 95003-01xxx-3x   | 95003-01001-60M<br><95003-01003-60M>                      | 2,9                 | 6,8                 | 1<br>3      |
| 95003-01xxx-60   | 95003-01001-60M<br><95003-01003-60M>                      | 2,9                 | 6,8                 | 1<br>3      |
| 95003-03xxx-3x   | 95003-03001-60M<br><95003-03003-60M>                      | 3,0                 | 6,0                 | 1<br>3      |
| 95003-03xxx-60   | 95003-03001-60M<br><95003-03003-60M>                      | 3,0                 | 6,0                 | 1<br>3      |
| 95003-05xxx-3x   | 95003-05001-60M<br><95003-05003-60M><br><95003-05008-60M> | 3,5                 | 6,5                 | 1<br>3<br>8 |
| 95003-05xxx-60   | 95003-05001-60M<br><95003-05003-60M><br><95003-05008-60M> | 3,5                 | 6,5                 | 1<br>3<br>8 |
| 95003-07xxx-1x   | 95003-07001-10M<br><95003-07003-10M><br><95003-07008-10M> | 4,0                 | 7,0                 | 1<br>3<br>8 |
| 95003-07xxx-20   | 95003-07001-10M<br><95003-07003-10M><br><95003-07008-10M> | 4,0                 | 7,0                 | 1<br>3<br>8 |
| 95003-07xxx-3x   | 95003-07001-60M<br><95003-07003-60M><br><95003-07008-60M> | 4,0                 | 7,0                 | 1<br>3<br>8 |
| 95003-07xxx-60   | 95003-07001-60M<br><95003-07003-60M><br><95003-07008-60M> | 4,0                 | 7,0                 | 1<br>3<br>8 |
| 95003-07xxx-7x   | 95003-07001-70M<br><95003-07003-70M><br><95003-07008-70M> | 4,0                 | 7,0                 | 1<br>3<br>8 |
| 95003-08xxx-1x   | 95003-08001-10M<br><95003-08003-10M><br><95003-08008-10M> | 4,5                 | 6,5                 | 1<br>3<br>8 |
| 95003-09xxx-3x   | 95003-09001-60M<br><95003-09003-60M>                      | 4,5                 | 8,0                 | 1<br>3      |
| 95003-09xxx-60   | 95003-09001-60M<br><95003-09003-60M>                      | 4,5                 | 8,0                 | 1<br>3      |
| 95003-10xxx-1x   | 95003-10001-10M<br><95003-10003-10M>                      | 5,0                 | 8,0                 | 1<br>3      |
| 95003-10xxx-20   | 95003-10001-10M<br><95003-10003-10M>                      | 5,0                 | 8,0                 | 1           |
| 95003-10xxx-3x   | 95003-10001-60M<br><95003-10003-60M>                      | 5,0                 | 8,0                 | 1<br>3      |
| 95003-10xxx-60   | 95003-10001-60M<br><95003-10003-60M>                      | 5,0                 | 8,0                 | 1<br>3      |
| 95003-11xxx-3x   | 95003-11001-60M<br><95003-11003-60M><br><95003-11008-60M> | 5,0                 | 9,0                 | 1<br>3<br>8 |
| 95003-11xxx-60   | 95003-11001-60M<br><95003-11003-60M><br><95003-11008-60M> | 5,0                 | 9,0                 | 1<br>3<br>8 |
| 95003-12xxx-1x   | 95003-12001-10M<br><95003-12003-10M><br><95003-12008-10M> | 5,0                 | 7,0                 | 1<br>3<br>8 |
| 95003-12xxx-20   | 95003-12001-10M<br><95003-12003-10M><br><95003-12008-10M> | 5,0                 | 7,0                 | 1<br>3<br>8 |

| Pipa vinyl       |   |                     |                     |             |
|------------------|---|---------------------|---------------------|-------------|
| No part standard | No. part borongan   | Part borongan       |                     |             |
|                  |   | Diameter dalam (mm) | Diameter dalam (mm) | Panjang (m) |
| 95003-14xxx-1x   | 95003-14001-10M<br><95003-14003-10M>                      | 6,0                 | 9,0                 | 1<br>3      |
| 95003-14xxx-20   | 95003-14001-10M<br><95003-14003-10M>                      | 6,0                 | 9,0                 | 1<br>3      |
| 95003-14xxx-3x   | 95003-14001-60M<br><95003-14003-60M>                      | 6,0                 | 9,0                 | 1<br>3      |
| 95003-17xxx-1x   | 95003-17001-10M<br><95003-17003-10M>                      | 7,0                 | 9,0                 | 1<br>3      |
| 95003-19xxx-1x   | 95003-19001-10M<br><95003-19003-10M><br><95003-19008-10M> | 7,0                 | 11,0                | 1<br>3<br>8 |
| 95003-19xxx-20   | 95003-19001-10M<br><95003-19003-10M><br><95003-19008-10M> | 7,0                 | 11,0                | 1<br>3<br>8 |
| 95003-19xxx-3x   | 95003-19001-60M<br><95003-19003-60M><br><95003-19008-60M> | 7,0                 | 11,0                | 1<br>3<br>8 |
| 95003-19xxx-60   | 95003-19001-60M<br><95003-19003-60M><br><95003-19008-60M> | 7,0                 | 11,0                | 1<br>3<br>8 |
| 95003-21xxx-1x   | 95003-21001-10M<br><95003-21003-10M>                      | 8,0                 | 9,0                 | 1           |
| 95003-21xxx-20   | 95003-21001-10M<br><95003-21003-10M>                      | 6,0                 | 9,0                 | 1<br>3      |
| 95003-23xxx-1x   | 95003-23001-10M<br><95003-23003-10M>                      | 8,0                 | 12,0                | 1<br>3      |
| 95003-23xxx-20   | 95003-23001-10M<br><95003-23003-10M>                      | 8,0                 | 12,0                | 1<br>3      |
| 95003-23xxx-3x   | 95003-23001-60M<br><95003-23003-60M><br><95003-23008-60M> | 8,0                 | 12,0                | 1<br>3<br>8 |
| 95003-23xxx-60   | 95003-23001-60M<br><95003-23003-60M><br><95003-23008-60M> | 8,0                 | 12,0                | 1<br>3<br>8 |
| 95003-25xxx-1x   | 95003-25001-10M<br><95003-25003-10M>                      | 9,0                 | 11,0                | 1<br>3      |
| 95003-25xxx-20   | 95003-25001-10M<br><95003-25003-10M>                      | 9,0                 | 11,0                | 1<br>3      |
| 95003-25xxx-3x   | 95003-25001-60M<br><95003-25003-60M>                      | 9,0                 | 11,0                | 1<br>3      |
| 95003-25xxx-7x   | 95003-25001-70M<br><95003-25003-70M>                      | 9,0                 | 11,0                | 1<br>3      |
| 95003-27xxx-1x   | 95003-27001-10M<br><95003-27003-10M>                      | 9,0                 | 13,0                | 1<br>3      |
| 95003-27xxx-20   | 95003-27001-10M<br><95003-27003-10M>                      | 9,0                 | 13,0                | 1<br>3      |
| 95003-27xxx-3x   | 95003-27001-60M<br><95003-27003-60M>                      | 9,0                 | 13,0                | 1<br>3      |
| 95003-27xxx-60   | 95003-27001-60M<br><95003-27003-60M>                      | 9,0                 | 13,0                | 1<br>3      |
| 95003-33xxx-1x   | 95003-33001-10M<br><95003-33003-10M>                      | 10,0                | 14,0                | 1<br>3      |
| 95003-33xxx-20   | 95003-33001-10M<br><95003-33003-10M>                      | 10,0                | 14,0                | 1<br>3      |

| Pipa vinyl       |   |                     |                     |             |
|------------------|---|---------------------|---------------------|-------------|
| No part standard | No. part borongan   | Part borongan       |                     |             |
|                  |   | Diameter dalam (mm) | Diameter dalam (mm) | Panjang (m) |
| 95003-36xxx-1x   | 95003-36001-10M<br><95003-36003-10M><br><95003-36008-10M> | 11,0                | 13,0                | 1<br>3<br>8 |
| 95003-36xxx-20   | 95003-36001-10M<br><95003-36003-10M><br><95003-36008-10M> | 11,0                | 13,0                | 1<br>3<br>8 |
| 95003-37xxx-3x   | 95003-37001-60M<br><95003-37003-60M>                      | 11,0                | 15,0                | 1<br>3      |
| 95003-37xxx-60   | 95003-37001-60M<br><95003-37003-60M>                      | 11,0                | 15,0                | 1<br>3      |
| 95003-38xxx-1x   | 95003-38001-10M<br><95003-38003-10M>                      | 12,0                | 13,0                | 1<br>3      |
| 95003-38xxx-20   | 95003-38001-10M<br><95003-38003-10M>                      | 12,0                | 13,0                | 1<br>3      |
| 95003-39xxx-1x   | 95003-39001-10M<br><95003-39003-10M>                      | 12,0                | 14,0                | 1<br>3      |
| 95003-39xxx-20   | 95003-39001-10M<br><95003-39003-10M>                      | 12,0                | 14,0                | 1<br>3      |
| 95003-40xxx-20   | 95003-40001-10M<br><95003-40003-10M>                      | 12,0                | 16,0                | 1<br>3      |
| 95003-40xxx-3x   | 95003-40001-60M<br><95003-40003-60M>                      | 12,0                | 16,0                | 1<br>3      |
| 95003-40xxx-60   | 95003-40001-60M<br><95003-40003-60M>                      | 12,0                | 16,0                | 1<br>3      |
| 95003-43xxx-1x   | 95003-43001-10M<br><95003-43003-10M><br><95003-43008-10M> | 13,0                | 15,0                | 1<br>3<br>8 |
| 95003-43xxx-20   | 95003-43001-10M<br><95003-43003-10M><br><95003-43008-10M> | 13,0                | 15,0                | 1<br>3<br>8 |
| 95003-45xxx-1x   | 95003-45001-10M<br><95003-45003-10M><br><95003-45008-10M> | 14,0                | 18,0                | 1<br>3<br>8 |
| 95003-45xxx-20   | 95003-45001-10M<br><95003-45003-10M><br><95003-45008-10M> | 14,0                | 18,0                | 1<br>3<br>8 |
| 95003-50xxx-1x   | 95003-50001-10M<br><95003-50003-10M>                      | 16,0                | 19,0                | 1<br>3      |
| 95003-50xxx-20   | 95003-50001-10M<br><95003-50003-10M>                      | 16,0                | 19,0                | 1<br>3      |
| 95003-50xxx-3x   | 95003-50001-60M<br><95003-50003-60M>                      | 16,0                | 19,0                | 1<br>3      |
| 95003-55xxx-1x   | 95003-55001-10M<br><95003-55003-10M>                      | 17,5                | 20,5                | 1<br>3      |
| 95003-55xxx-20   | 95003-55001-10M<br><95003-55003-10M>                      | 17,5                | 20,5                | 1<br>3      |
| 95003-60xxx-1x   | 95003-60001-10M<br><95003-60003-10M>                      | 22,0                | 27,0                | 1<br>3      |
| 95003-60xxx-20   | 95003-60001-10M<br><95003-60003-10M>                      | 22,0                | 27,0                | 1<br>3      |
| 95003-60xxx-3x   | 95003-60001-60M<br><95003-60003-60M>                      | 22,0                | 27,0                | 1<br>3      |
| 95003-60xxx-60   | 95003-60001-60M<br><95003-60003-60M>                      | 22,0                | 27,0                | 1<br>3      |

| Selang pemakaian umum |   |                     |             |
|-----------------------|---|---------------------|-------------|
| No part standard      | No. part borongan   | Part borongan       |             |
|                       |   | Diameter dalam (mm) | Panjang (m) |
| 95005-11xxx-3x        | 95005-11001-30M   | 11,0                | 1           |
| 95005-11xxx-5x        | 95005-11001-50M   | 11,0                | 1           |
| 95005-12xxx-1x        | 95005-12001-10M<br><95005-12003-10M>                      | 12,0                | 1<br>3      |
| 95005-12xxx-2x        | 95005-12001-20M   | 12,0                | 1           |
| 95005-12xxx-3x        | 95005-12001-30M   | 12,0                | 1           |
| 95005-12xxx-5x        | 95005-12001-50M   | 12,0                | 1           |
| 95005-14xxx-1x        | 95005-14001-10M   | 14,0                | 1           |
| 95005-14xxx-2x        | 95005-14001-20M<br><95005-14003-20M>                      | 14,0                | 1<br>3      |
| 95005-14xxx-3x        | 95005-14001-30M   | 14,0                | 1           |
| 95005-14xxx-5x        | 95005-14001-50M   | 14,0                | 1           |
| 95005-17xxx-1x        | 95005-17001-10M   | 17,0                | 1           |
| 95005-17xxx-2x        | 95005-17001-20M   | 17,0                | 1           |
| 95005-17xxx-3x        | 95005-17001-30M   | 17,0                | 1           |
| 95005-17xxx-5x        | 95005-17001-50M   | 17,0                | 1           |
| 95005-30xxx-3x        | 95005-30001-30M   | 3,0                 | 1           |
| 95005-30xxx-5x        | 95005-30001-50M   | 3,0                 | 1           |
| 95005-35xxx-1x        | 95005-35001-10M<br><95005-35003-10M><br><95005-35008-10M> | 3,5                 | 1<br>3<br>8 |
| 95005-35xxx-2x        | 95005-35001-20M   | 3,5                 | 1           |
| 95005-35xxx-3x        | 95005-35001-30M   | 3,5                 | 1           |
| 95005-35xxx-4x        | 95005-35001-10M<br><95005-35003-10M><br><95005-35008-10M> | 3,5                 | 1<br>3<br>8 |
| 95005-35xxx-5x        | 95005-35001-50M   | 3,5                 | 1           |
| 95005-45xxx-1x        | 95005-45001-10M<br><95005-45003-10M><br><95005-45008-10M> | 4,5                 | 1<br>3<br>8 |
| 95005-45xxx-2x        | 95005-45001-20M   | 4,5                 | 1           |
| 95005-45xxx-3x        | 95005-45001-30M   | 4,5                 | 1           |

| Selang pemakaian umum |   |                     |             |
|-----------------------|---|---------------------|-------------|
| No part standard      | No. part borongan   | Part borongan       |             |
|                       |   | Diameter dalam (mm) | Panjang (m) |
| 95005-45xxx-4x        | 95005-45001-10M<br><95005-45003-10M><br><95005-45008-10M> | 4,5                 | 1<br>3<br>8 |
| 95005-45xxx-5x        | 95005-45001-50M   | 4,5                 | 1           |
| 95005-50xxx-3x        | 95005-50001-30M<br><95005-50003-30M>                      | 5,0                 | 1<br>3      |
| 95005-50xxx-5x        | 95005-50001-50M   | 5,0                 | 1           |
| 95005-55xxx-1x        | 95005-55001-10M<br><95005-55003-10M><br><95005-55008-10M> | 5,3                 | 1<br>3<br>8 |
| 95005-55xxx-2x        | 95005-55001-20M<br><95005-55003-20M>                      | 5,3                 | 1<br>3      |
| 95005-55xxx-4x        | 95005-55001-10M<br><95005-55003-10M><br><95005-55008-10M> | 5,3                 | 1<br>3<br>8 |
| 95005-65xxx-1x        | 95005-65001-10M<br><95005-65003-10M>                      | 6,5                 | 1<br>3      |
| 95005-65xxx-2x        | 95005-65001-20M   | 6,5                 | 1           |
| 95005-70xxx-3x        | 95005-70001-30M<br><95005-70003-30M>                      | 7,0                 | 1<br>3      |
| 95005-70xxx-5x        | 95005-70001-50M   | 7,0                 | 1           |
| 95005-75xxx-1x        | 95005-75001-10M<br><95005-75003-10M>                      | 7,3                 | 1<br>3      |
| 95005-75xxx-2x        | 95005-75001-20M   | 7,3                 | 1           |
| 95005-80xxx-1x        | 95005-80001-10M<br><95005-80003-10M>                      | 8,0                 | 1<br>3      |
| 95005-80xxx-2x        | 95005-80001-20M   | 8,0                 | 1           |
| 95005-80xxx-3x        | 95005-80001-30M   | 8,0                 | 1           |
| 95005-80xxx-5x        | 95005-80001-50M   | 8,0                 | 1           |
| 95005-91xxx-3x        | 95005-91001-30M   | 12,0                | 1           |
| 95005-91xxx-5x        | 95005-91001-50M   | 12,0                | 1           |
| 95005-92xxx-3x        | 95005-92001-30M   | 12,0                | 1           |
| 95005-92xxx-5x        | 95005-92001-50M   | 12,0                | 1           |

CATATAN: X ditampilkan untuk mewakili angka yang dihilangkan dan huruf-huruf alfabet romawi.

**HATI-HATI : BERBAHAYA sekali apabila selang bahan bakar tertukar dengan selang pemakaian umum atau selang vinyl.**

Jangan sekali-kali menggunakan selang pemakaian umum atau selang vinyl sebagai pengganti selang bahan bakar atau sebaliknya. Selalu pakai nomor part borongan yang tepat pada parts catalog, mengikuti service manual atau instruksi-instruksi yang menyertai part borongan.

• Nomor part borongan untuk selang bahan bakar, selang pemakaian umum dan selang vinyl.

(Contoh)

9 5 0 0 1- 7 5 0 0 1 - 5 0 M

Nomor part borongan: Menunjuk ke part borongan.

Kode penandaan (tipe selang): (selang bahan bakar dan selang pemakaian umum).

Ubah kode (untuk selang tambahan): (Selang vinyl)

• Menunjukkan tanda nomor atau urutan perubahan, namun, kode untuk part borongan harus benar- benar 0 (nol).

Tipe kode:

|   |                                  |                          |
|---|----------------------------------|--------------------------|
| Selang bahan bakar 2: Kepangan merah di luar (dia. dalam 3 mm saja) | • Selang vinyl 1: Tembus pandang | • Selang umum 1: Abu-abu |
| 5: Kepangan hitam di dalam  | 2: Hitam                         | 2: Abu-abu               |
| 3: Merah (dia. dalam 3 mm saja)                                     | 3: Merah muda                    | 3: Hitam                 |
| 4: Abu-abu dengan garis merah (dia. dalam 3 mm saja)                | 6: Merah muda                    | 5: Hitam                 |
| 6: Hitam  | 7: Hitam pucat                   |                          |

Panjang: 001: 1 m (standard)  
003: 3 m  
008: 8 m

Kode D.D.: (selang bahan bakar dan selang pemakaian umum)

|                    |                             |
|--------------------|-----------------------------|
| 30: 3,0 mm         | 11: 11 mm                   |
| 35: 3,5 mm         | 91: 12 mm (dia. luar 15) mm |
| 45: 4,5 mm         | 92: 12 mm (dia. luar 16) mm |
| 50: 5,0 mm         | 12: 12 mm (dia. luar 17) mm |
| 55: 5,3 mm, 5,5 mm | 14: 14 mm                   |
| 65: 6,5 mm         | 17: 17 mm                   |
| 70: 7,0 mm         |                             |
| 75: 7,3 mm, 7,5 mm |                             |
| 80: 8,0 mm         |                             |

Kode DD./DL.: (selang vinyl)

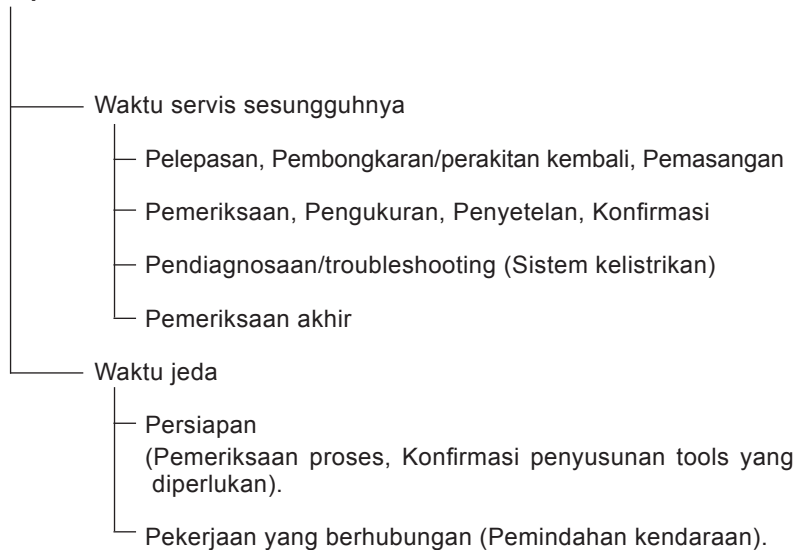
|                        |                          |                          |
|------------------------|--------------------------|--------------------------|
| 01: ID. 2,9 OD. 6,8 mm | 14: ID. 6,0 OD. 9,0 mm   | 37: ID. 11,0 OD. 15,0 mm |
| 03: ID. 3,0 OD. 6,0 mm | 17: ID. 7,0 OD. 9,0 mm   | 38: ID. 12,0 OD. 13,0 mm |
| 05: ID. 3,5 OD. 6,5 mm | 19: ID. 7,0 OD. 11,0 mm  | 39: ID. 12,0 OD. 14,0 mm |
| 07: ID. 4,0 OD. 7,0 mm | 21: ID. 8,0 OD. 9,0 mm   | 40: ID. 12,0 OD. 16,0 mm |
| 08: ID. 4,5 OD. 6,5 mm | 23: ID. 8,0 OD. 12,0 mm  | 43: ID. 13,0 OD. 15,0 mm |
| 09: ID. 4,5 OD. 8,0 mm | 25: ID. 9,0 OD. 11,0 mm  | 45: ID. 14,0 OD. 18,0 mm |
| 12: ID. 5,0 OD. 7,0 mm | 27: ID. 9,0 OD. 13,0 mm  | 50: ID. 16,0 OD. 19,0 mm |
| 10: ID. 5,0 OD. 8,0 mm | 33: ID. 10,0 OD. 14,0 mm | 55: ID. 17,5 OD. 20,5 mm |
| 11: ID. 5,0 OD. 9,0 mm | 36: ID. 11,0 OD. 13,0 mm | 60: ID. 22,0 OD. 27,0 mm |

Tipe selang: 1: Selang bahan bakar  
3: Selang vinyl  
5: Selang umum

## FLAT RATE SERVICE TIME

Flat rate service time (FRT) adalah waktu standard yang diperlukan untuk menyervis sebuah sepeda motor/skuter, yang terdaftar di dalam parts catalog ini untuk membantu AHASS mengontrol proses kerja yang sesungguhnya dan menghitung biaya servis dengan memakai FRT sebagai patokan.

### Sistem penentuan FRT



\* Waktu jeda ditentukan dengan mengalikan waktu servis sesungguhnya dengan koefisien tertentu.

### Metode Penulisan

Bagian-bagian yang diservis yang diperlihatkan di dalam teks yang tercantum dengan waktu pekerjaan part-part yang diganti sebagai subyeknya. Bagian-bagian lain yang diservis yang tidak menggunakan penggantian parts (pelepasan/pemasangan, penyetelan, pemeriksaan/pengukuran, dan pekerjaan lain) tercantum secara bersama pada bagian pendahuluan yang digolongkan menurut jenis pekerjaan.

### Standard penentuan FRT

- Sistem desimal (dalam satuan 0,1) dipakai untuk menentukan FRT oleh karena mudah untuk menghitung upah.  
Contoh: (0,1) → 6 menit, (0,2) → 12 menit  
 $[Ongkos\ jasa\ per\ jam] \times [FRT] = [Upah]$
- FRT ditentukan dengan tool (perkakas) tangan.
- Bagian-bagian yang diservis dan FRT dapat berubah tergantung pada pengembangan tools dan peralatan servis serta perbaikan pada prosedur servis.

**Prosedur kerja**

- Oleh karena prosedur kerja ditentukan berdasarkan waktu kerja dengan metode kerja yang diuraikan di dalam Buku Pedoman Reparasi, pakailah Buku ini sebagai pegangan.
- Pekerjaan servis yang memerlukan waktu singkat harus tetap memperhatikan keamanan pekerjaan dan garansi dari sepeda motor/skuter dalam penentuan bagian-bagian yang diservis yang tidak dimuat di dalam Buku Pedoman Reparasi.
- Pada dasarnya pekerjaan dilakukan oleh satu orang, dan apabila diperlukan dua atau lebih orang untuk mengerjakannya, penentuan waktu kerja dilakukan sebagai waktu total untuk sejumlah orang tersebut.
- Nilai yang ditentukan untuk tingkat kemampuan seorang pekerja adalah tiga tahun pengalaman dalam perbaikan kendaraan-kendaraan Honda sebagai standard.
- Special tools dan peralatan servis yang dipakai dalam penentuan FRT adalah yang ditentukan atau dianjurkan di dalam Buku Pedoman Reparasi.

**Bagian yang diservis yang tidak ada FRTnya**

- Aksesori dan parts yang diservis yang tidak terdaftar di dalam parts catalog ini.
- Lokasi-lokasi yang mengalami sedikit sekali pemburukan kondisi atau kerusakan dalam pemakaian normal.
- Pekerjaan servis yang dapat diselesaikan dengan sekali sentuh.
- Pekerjaan servis yang jarang sekali dilakukan (yaitu yang jarang sekali mengalami masalah dan frekuensi servis).
- \* Jika FRT tidak tercantum, hitunglah upah kerja berdasarkan perkiraan waktu kerja sesungguhnya.

**Pekerjaan yang tidak ada FRTnya**

- Pembuangan oli dan cairan coolant, Waktu tunggu untuk pemanasan mesin dan sebagainya.
- Pekerjaan tambahan yang meliputi pelepasan/pemasangan perlengkapan luar yang standard.
- Waktu tidak langsung untuk melakukan servis dengan mendatangi pembeli sepeda motor/skuter, tukar tambah, dan pengiriman sepeda motor/skuter.
- Waktu tidak langsung yang diperlukan untuk pemesanan dan penyerahan parts.
- Ongkos untuk bahan perekat, grease, dsb. yang dipakai untuk pekerjaan servis.

**Penjelasan FRT dengan menggunakan contoh  
(Contoh mungkin berbeda dari item yang tercantum)**

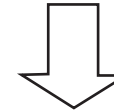
| No. Ref. | L.O.N.  | (Nomor ref. relatif)<br>Deskripsi  | F.R.T. |
|----------|---------|--|--------|
| ①<br>②   | 111118  | (1, 3, 4, 7)<br>CAMSHAFT ..... 4.5   | ②      |
| ③        | 111118A | ⑥<br>• Termasuk: Penyetelan renggang klep<br>Ganti rocker arm tambahkan<br>..... 1.0 | ⑤      |

- ① No. Referensi dari gambar part yang menunjukkan lokasi kerja untuk penggantian.
- ② FRT adalah singkatan dari Flat Rate Time menunjukkan waktu servis standard yang dibutuhkan untuk penggantian.
- ③ LON adalah singkatan dari Labor Operation Number, yaitu klasifikasi dari item servis dengan kode unit kerja.  
Kode kerja yang sama digunakan tidak tergantung dari model.  
Pengerjaan standard ditandai dengan kode 6 digit, dan pengerjaan tambahan ditandai dengan kode 7 digit.
- ④ Menyatakan penggantian camshaft dan FRT4,5.
- ⑤ Menyatakan bahwa FRT1,0 akan ditambahkan jika pekerjaan tambahan (penggantian rocker arm) dilakukan sehubungan dengan penggantian camshaft.

- ⑥ Menyatakan isi pekerjaan yang termasuk di dalam bagian yang diservis.
- ⑦ Menyatakan No. referensi yang pekerjaan dan waktunya adalah sama dengan FRT4,5 untuk camshaft.  
(Daerah jangkauan aplikasi terbatas pada bagian-bagian yang diservis tanpa penentuan LON di dalam blok yang sama)

**Cara mencari bagian yang diservis dengan memakai contoh  
(penggantian camshaft)**

Buka ke halaman blok dimana gambar spare part camshaft diperlihatkan.



Carilah gambar camshaft, dan carilah bagian yang diservis dan FRT yang sesuai dengan No. referensi.

Tanda penunjuk untuk pencantuman bagian-bagian yang diservis yang terdapat lanjutan pada halaman berikutnya

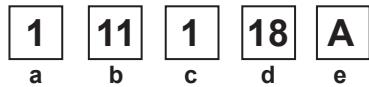
| No.<br>Ref. | L.O.N. | (Nomor ref. relatif)<br>Deskripsi | F.R.T. |
|-------------|--------|-----------------------------------|--------|
| 2           | 111118 | CAMSHAFT .....                    | 4,5    |
|             | .      | .                                 | .      |
|             | .      | .                                 | .      |

+  
Tanda yang diperlihatkan pada baris terakhir.

Blok yang tidak ada penentuan FRT

| No.<br>Ref.                      | L.O.N. | (Nomor ref. relatif)<br>Deskripsi | F.R.T. |
|----------------------------------|--------|-----------------------------------|--------|
| <b>TIDAK ADA INFORMASI</b> ..... |        |                                   |        |

• Sistem kode LON



- a) Kode golongan ..... Mesin
- b) Kode lokasi/fungsi ..... Bagian atas mesin
- c) Kode pekerjaan ..... Ganti
- d) Nomor urutan pekerjaan (Kode unit dapat diperlihatkan dengan abjad) ..... camshaft (Tidak ada aturan kode tetap)
- e) Kode tambahan ..... Ganti rocker arm (Tidak ada aturan kode tetap)



a) Kode kategori dan klasifikasi

| Kode | Kategori                     |
|------|------------------------------|
| 1    | Mesin                        |
| 2    | Transmisi                    |
| 3    | Bahan bakar & Pembuangan gas |
| 4    | Rangka & Badan               |
| 5    | Kemudi/Suspensi              |
| 6    | Kelistrikan                  |
| 7    | Roda/Rem                     |
| 8    | Alat pengontrol/instrumen    |
| 9    | -                            |
| 0    | -                            |

c) Kode pekerjaan dan klasifikasi

| Kode | Kategori pekerjaan  |
|------|---|
| 1    | Ganti, Pelepasan/Pemasangan, Ganti  |
| 2    | Overhaul  |
| 3    | Setel, Balans   |
| 4    | (Pekerjaan yang berhubungan dengan pengecatan: Lapisan-atas)                  |
| 5    | Test, Pemeriksaan/diagnosa, Pengukuran, Pemeriksaan                           |
| 6    | (Pekerjaan yang berhubungan dengan overhaul: Rebore = korter)                 |
| 7    | (Pekerjaan yang berhubungan dengan overhaul: Reseal = perapatan kembali)      |
| 8    | (Resurface = Pembentukan kembali permukaan)                                   |
| 9    | (Pekerjaan yang berhubungan dengan pengecatan: Refinish = perhalus permukaan) |
| 0    | Perbaikan, Pembersihan, Pembuangan angin palsu                                |

Bagian utama yang diservis tanpa memakai spare parts

Pelepasan/Pemasangan, Penyetelan, Pemeriksaan/Pengukuran, Pekerjaan lain  
[E: Mesin, F: Rangka]

**\* PEKERJAAN LAIN SELAIN PENGGANTIAN PARTS**

• **Pelepasan/Pemasangan**

Set untuk konfigurasi dengan parts dilepaskan dari kendaraan.

|   | LON    | DESKRIPSI   | FRT |
|---|--------|---|-----|
| E | 1101E5 | <b>MEMIRINGKAN ASSY. MESIN-PELEPASAN/PEMASANGAN</b><br>TERMASUK: Semua penyetelan yang diperlukan | 2,0 |
|   | 3111D5 | <b>THROTTLE BODY ASSY. - PELEPASAN/PEMASANGAN</b>   | 0,5 |
|   | 1101E6 | <b>PEMISAHAN CRANKCASE</b><br>TERMASUK: Penurunan dan pemasangan mesin                            | 3,5 |

• **Penyetelan**

|   | LON    | DESKRIPSI   | FRT |
|---|--------|---|-----|
| E | 2123A0 | <b>KOPLING - PENYETELAN</b>   | 0,1 |
|   | 6143A1 | <b>BUSI-PENYETELAN/PEMBERSIHAN</b>                                    | 0,1 |
|   | 1113A0 | <b>JARAK RENGGANG KLEP - PENYETELAN</b><br>CATATAN: Untuk 1 kendaraan | 0,5 |
| F | 6163A0 | <b>LAMPU DEPAN- MENGARAHKAN</b>                                       | 0,1 |
|   | 2133A0 | <b>RANTAI RODA - PENYETELAN</b>                                       | 0,1 |
|   | 3113A3 | <b>PENGOPERASIAN GAS-PENYETELAN</b>                                   | 0,1 |

• **Pemeriksaan/Pengukuran**

|   | LON    | DESKRIPSI  | FRT |
|---|--------|--|-----|
| E | 1115A0 | <b>TEKANAN KOMPRESI-PENGUKURAN</b>   | 0,2 |
|   | 6145A0 | <b>WAKTU PENGAPIAN- PEMERIKSAAN</b>  | 0,2 |
| F | 6105A0 | <b>BATTERY- PENGISIAN</b><br>TERMASUK: Dalam kasus jenis battery terbuka, periksa tinggi permukaan electrolyte dan pengisian | 0,3 |

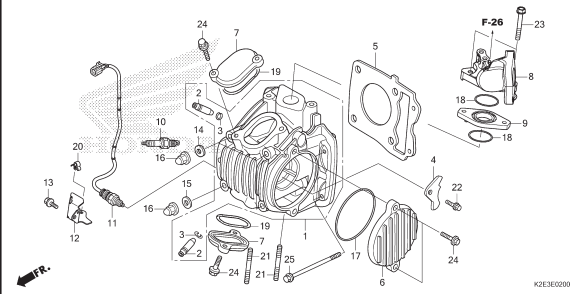
• **Pekerjaan lain**

|   | LON    | DESKRIPSI                                  | FRT |
|---|--------|--|-----|
| E | 1130A1 | <b>SARINGAN KASA OLI- PEMBERSIHAN</b>      | 0,6 |
| F | 7110A0 | <b>REM DEPAN-PEMBUANGAN ANGIN PALSU</b>    | 0,2 |
|   | 7110A1 | <b>REM BELAKANG-PEMBUANGAN ANGIN PALSU</b> | 0,3 |
|   | 6185A0 | <b>UPDATE ECM/PCM</b>                      | 0,3 |



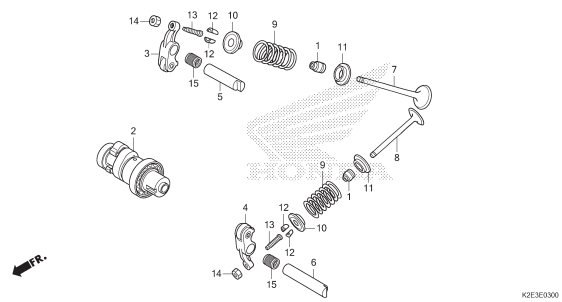
# KELOMPOK MESIN

**E-2 CYLINDER HEAD**



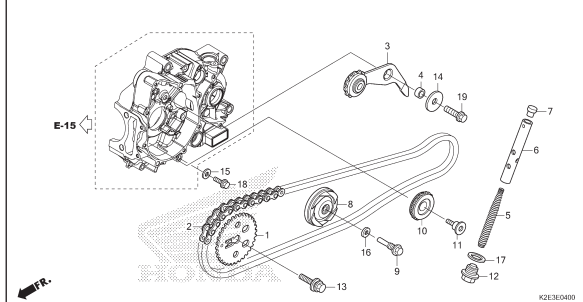
K2E3E0200

**E-3 CAMSHAFT/VALVE**



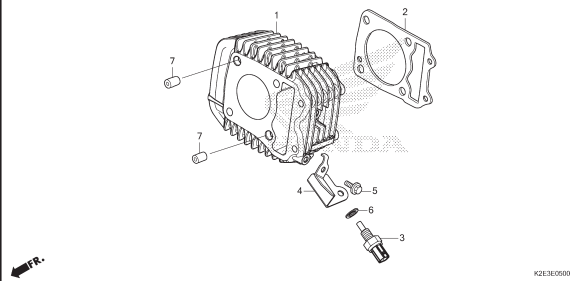
K2E3E0300

**E-4 CAM CHAIN/TENSIONER**



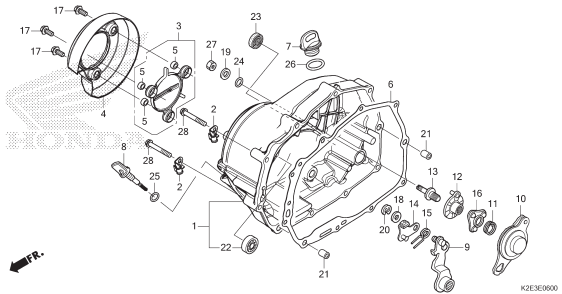
K2E3E0400

**E-5 CYLINDER**



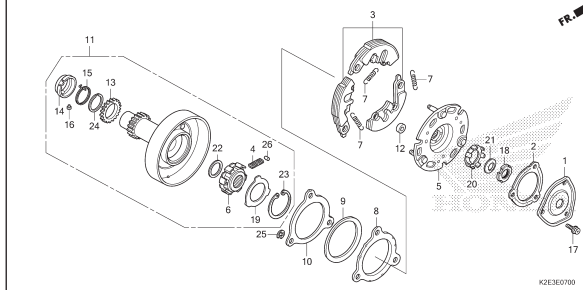
K2E3E0500

**E-6 RIGHT CRANKCASE COVER**



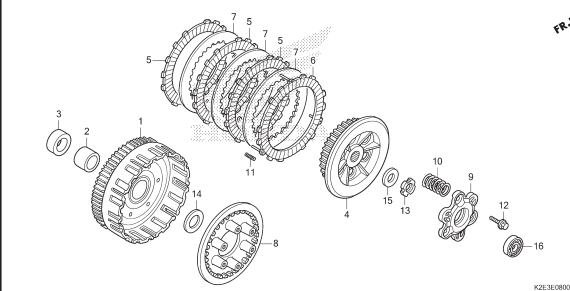
K2E3E0600

**E-7 ONE WAY CLUTCH**



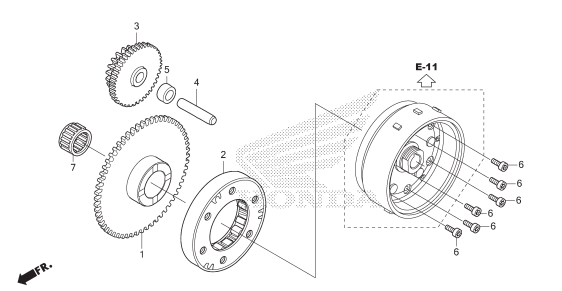
K2E3E0700

**E-8 CLUTCH**



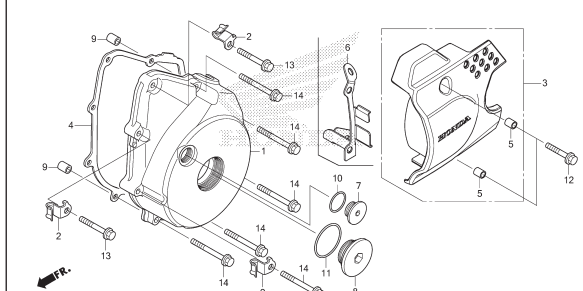
K2E3E0800

**E-9 STARTING CLUTCH**



K2E3E0900

**E-10 LEFT CRANKCASE COVER**

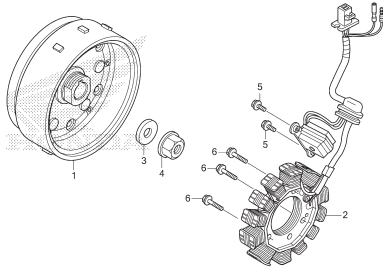


K2E3E1000

# KELOMPOK MESIN

E-11

GENERATOR

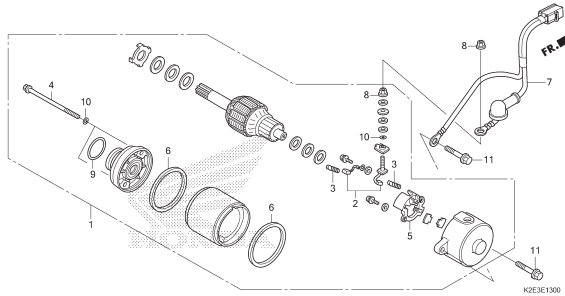


FR.

KZE3E1300

E-13

STARTER MOTOR

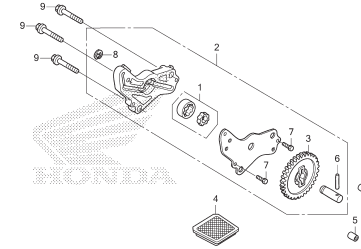


FR.

KZE3E1300

E-14

OIL PUMP

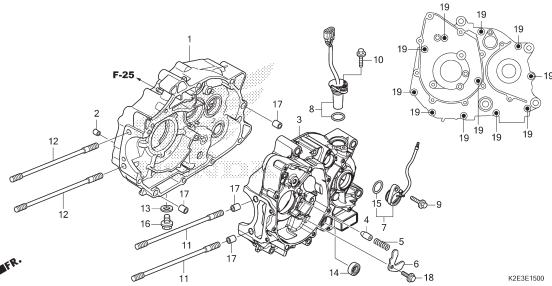


FR.

KZE3E1400

E-15

CRANKCASE

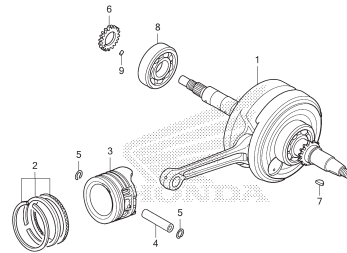


FR.

KZE3E1500

E-16

CRANKSHAFT/PISTON

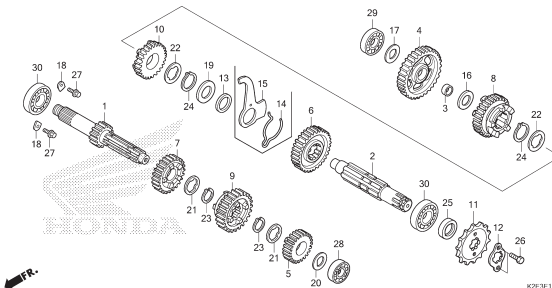


FR.

KZE3E1600

E-17

TRANSMISSION

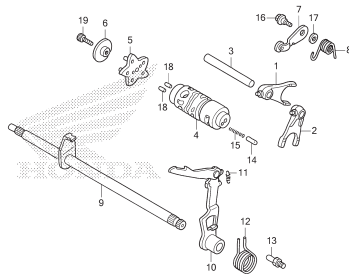


FR.

KZE3E1700

E-19

GEARSHIFT DRUM

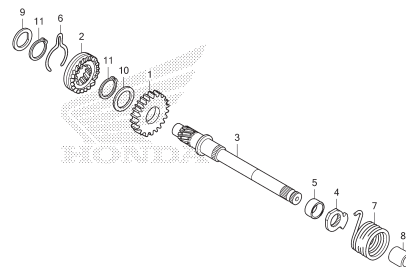


FR.

KZE3E1900

E-20

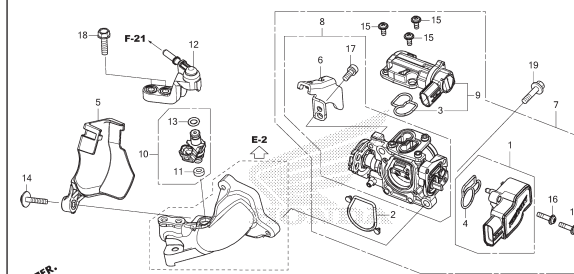
KICK STARTER SPINDLE



FR.

KZE3E2000

E-23 THROTTLE BODY/FUEL INJECTOR



FR.

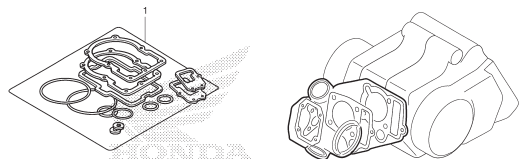
KZE3E2300

2

# KELOMPOK MESIN

EOP-1

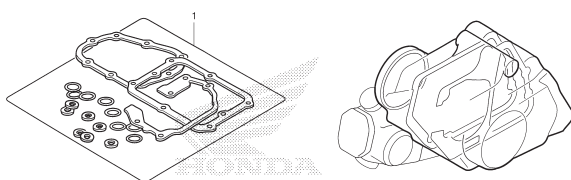
GASKET KIT A



K2E3X0100

EOP-2

GASKET KIT B

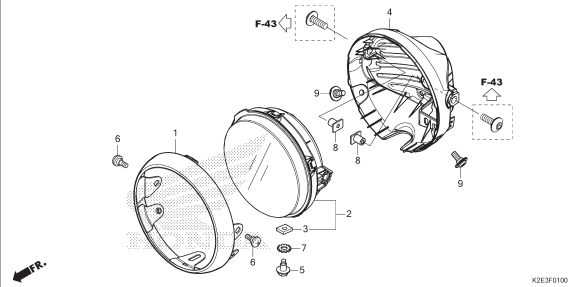


K2E3X0200

2

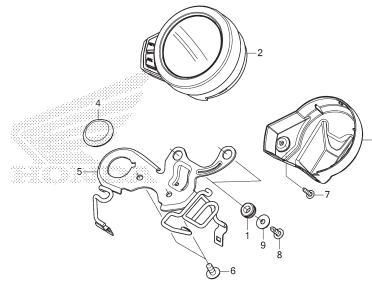
# KELOMPOK RANGKA

**F-1 HEADLIGHT**



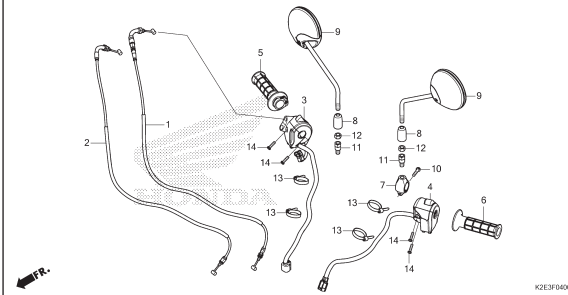
K2E3F0100

**F-2 METER**



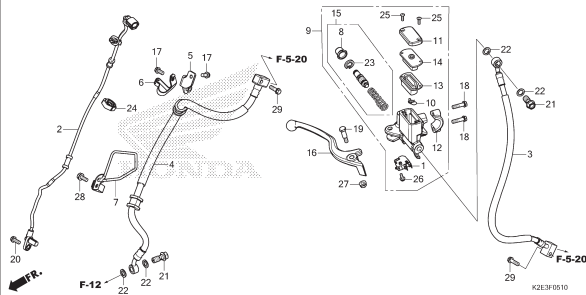
K2E3F0200

**F-4 SWITCH/CABLE/MIRROR**



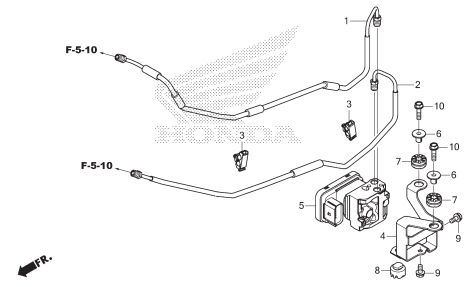
K2E3F0400

**F-5-10 FRONT BRAKE MASTER CYLINDER**



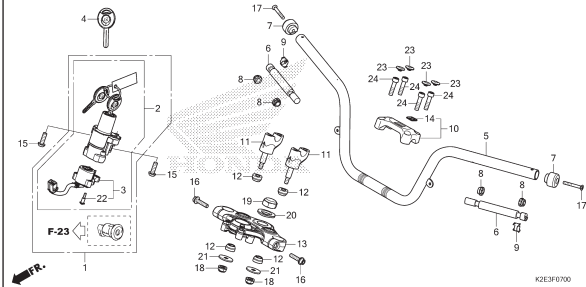
K2E3F0510

**F-5-20 ABS MODULATOR/BRAKE PIPE**



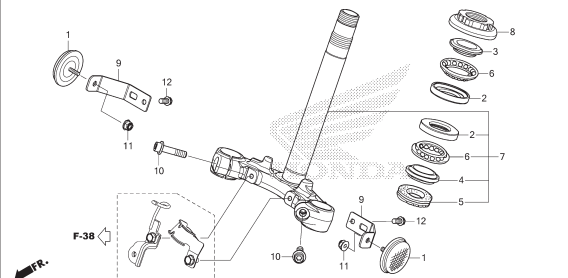
K2E3F0520

**F-7 HANDLE PIPE/TOP BRIDGE**



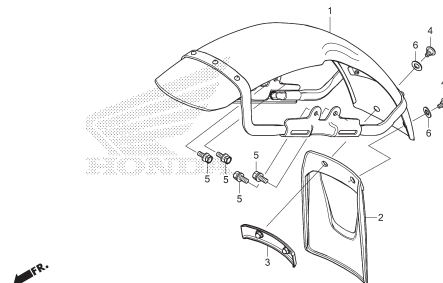
K2E3F0700

**F-9 STEERING STEM**



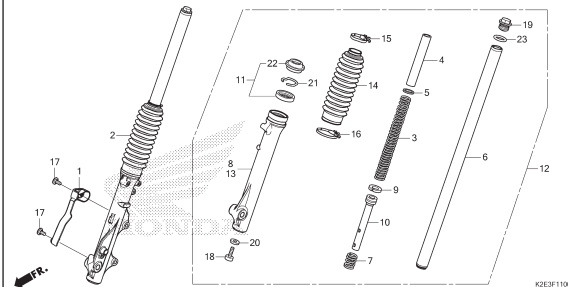
K2E3F0900

**F-10 FRONT FENDER**



K2E3F1000

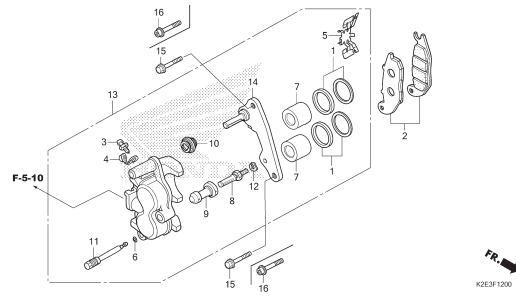
**F-11 FRONT FORK**



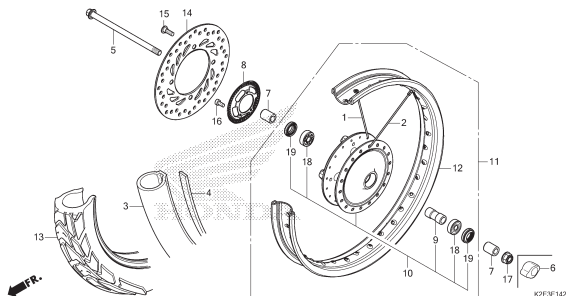
K2E3F1100

# KELOMPOK RANGKA

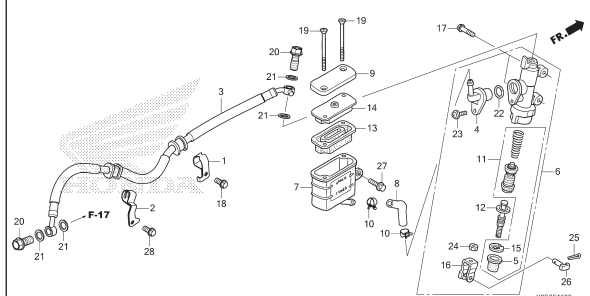
**F-12 FRONT BRAKE CALIPER**



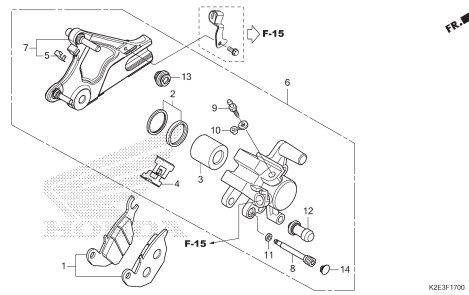
**F-14-20 FRONT WHEEL**



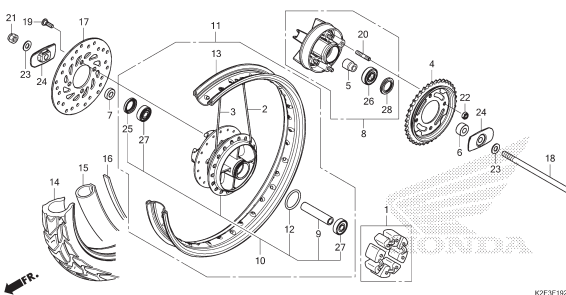
**F-15 REAR BRAKE MASTER CYLINDER**



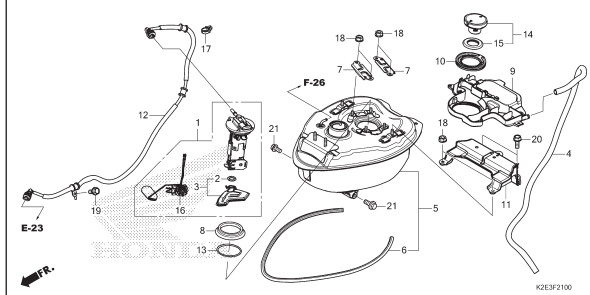
**F-17 REAR BRAKE CALIPER**



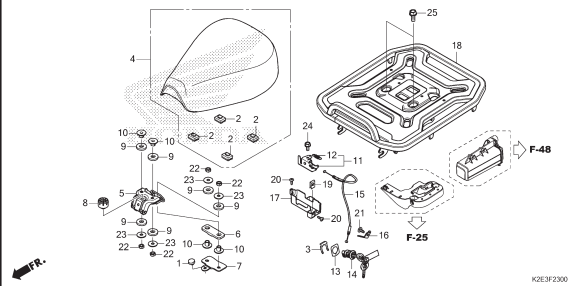
**F-19-20 REAR WHEEL**



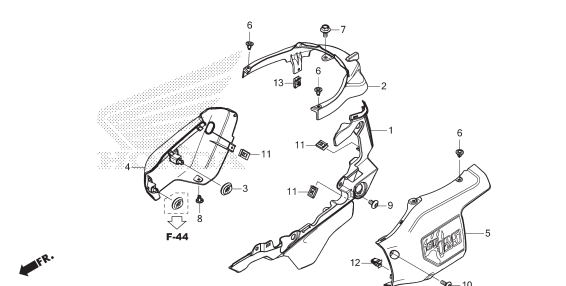
**F-21 FUEL TANK/FUEL PUMP**



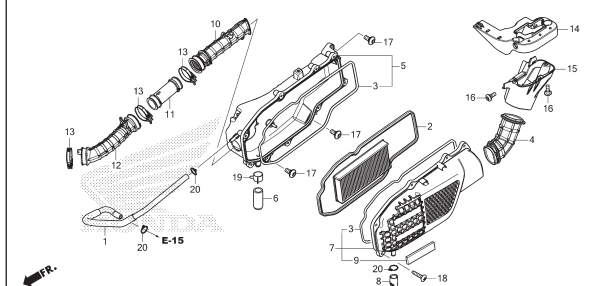
**F-23 SEAT/LUGGAGE CARRIER**



**F-23-10 BODY COVER**

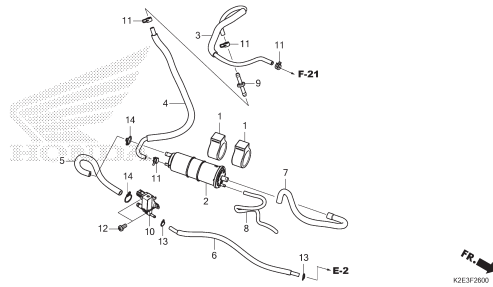


**F-25 AIR CLEANER**

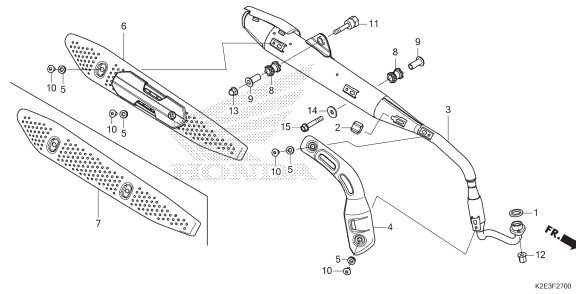


# KELOMPOK RANGKA

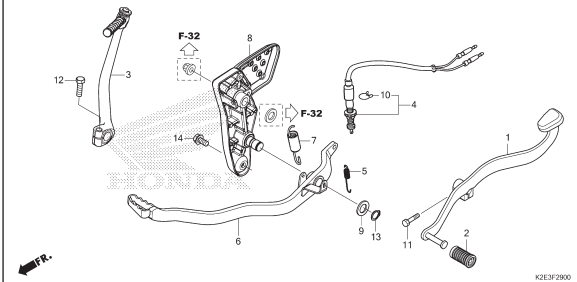
**F-26 CANISTER**



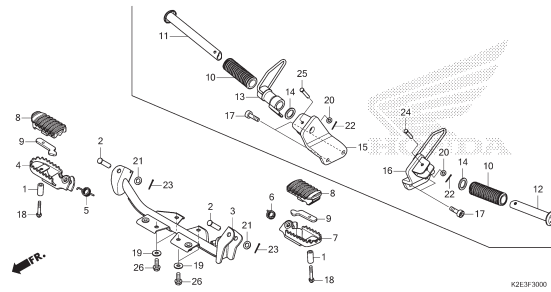
**F-27 EXHAUST MUFFLER**



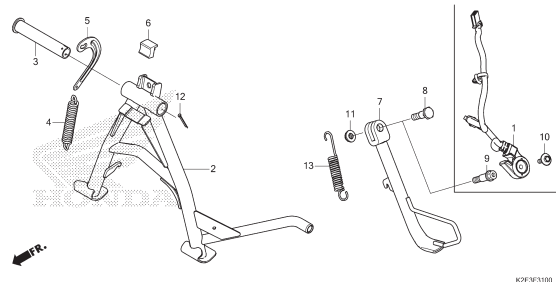
**F-29 PEDAL/KICK STARTER ARM**



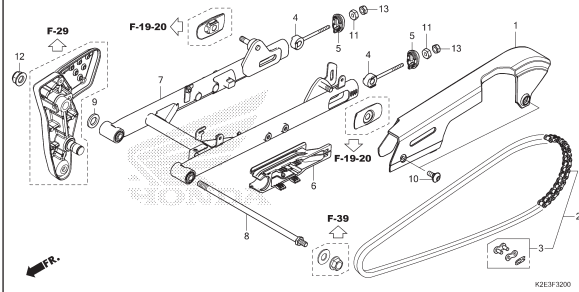
**F-30 STEP**



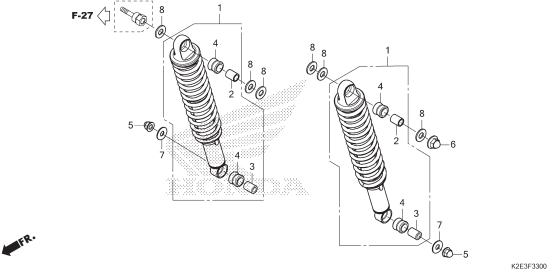
**F-31 STAND**



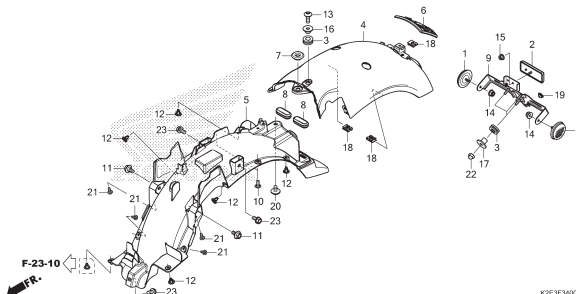
**F-32 SWINGARM/CHAIN CASE**



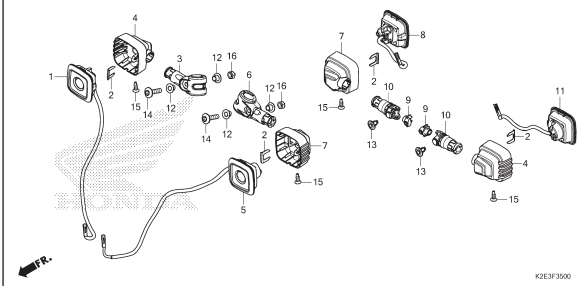
**F-33 REAR CUSHION**



**F-34 REAR FENDER**



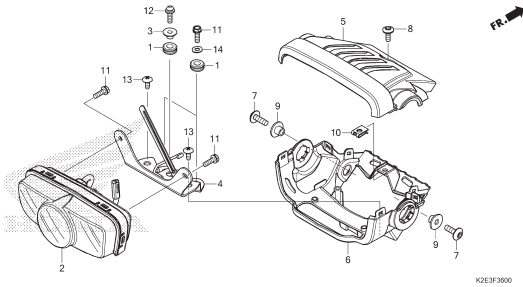
**F-35 WINKER**



**3**

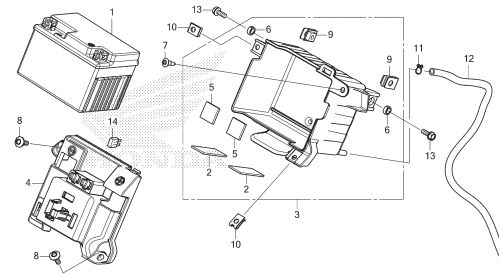
# KELOMPOK RANGKA

**F-36 TAILLIGHT**



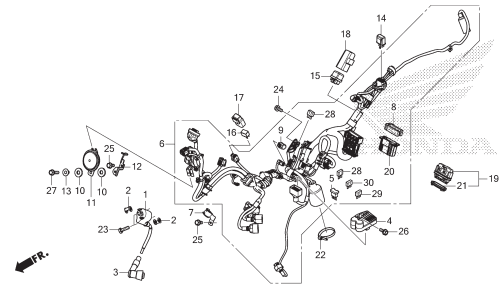
K2E3F3600

**F-37 BATTERY**



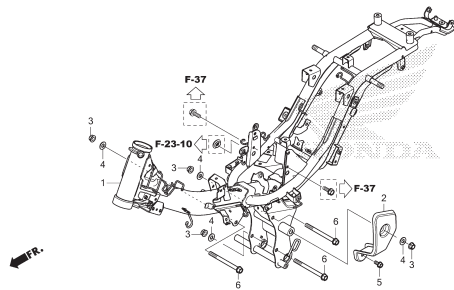
K2E3F3700

**F-38 WIRE HARNESS**



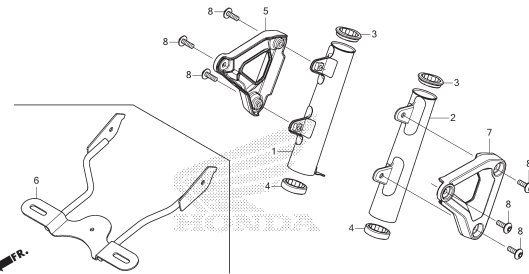
K2E3F3800

**F-39 FRAME BODY**



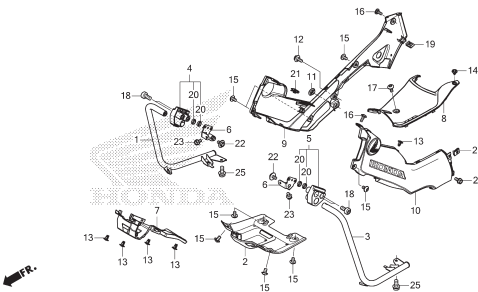
K2E3F3900

**F-43 HEADLIGHT BRACKET**



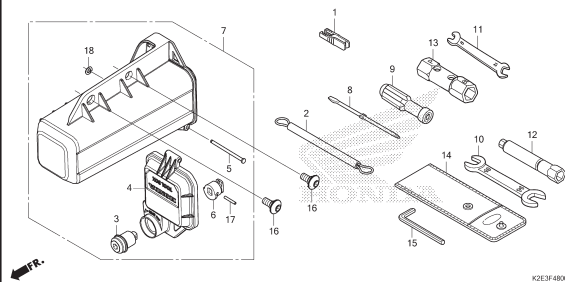
K2E3F4300

**F-44 MAIN PIPE COVER**



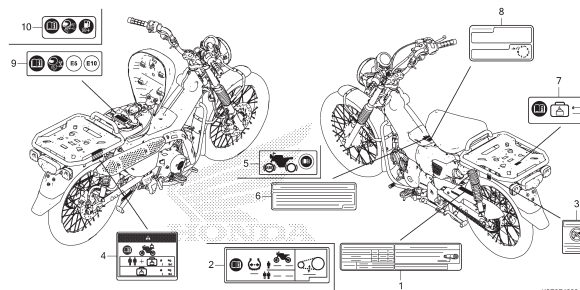
K2E3F4400

**F-48 TOOL/TOOL BOX**



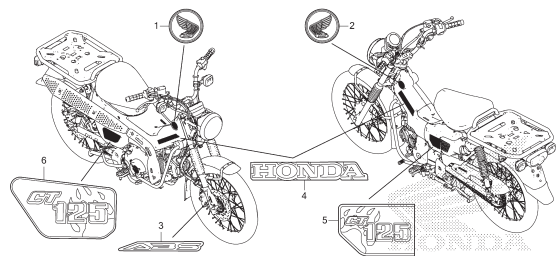
K2E3F4800

**F-49 CAUTION LABEL**



K2E3F4900

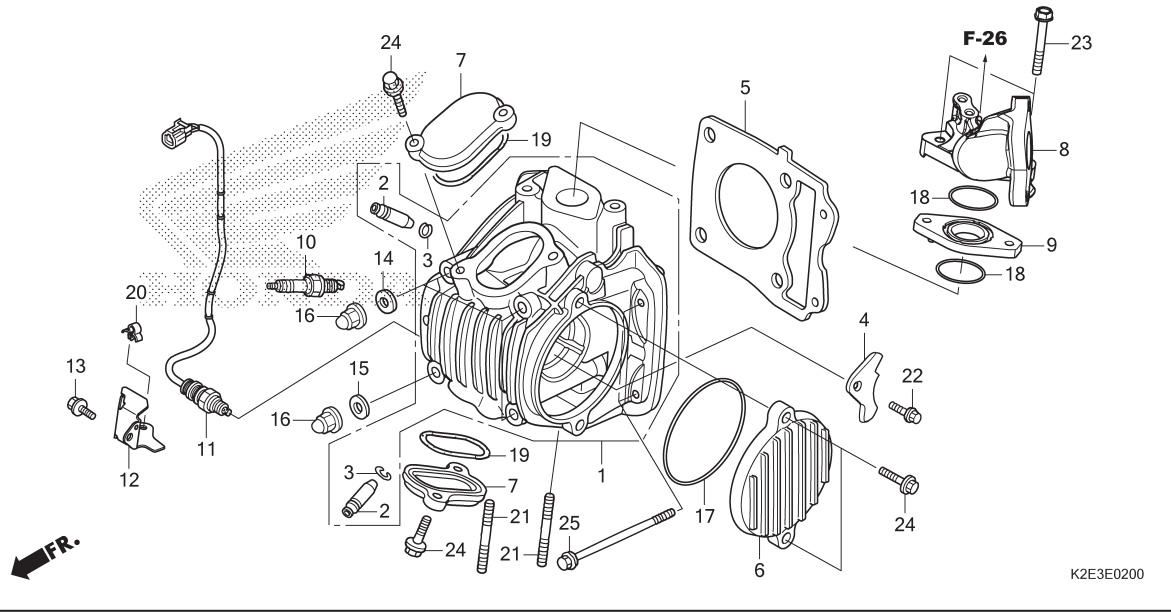
**F-50 MARK/EMBLEM**



K2E3F5000

# E-2

# CYLINDER HEAD



| No. Ref. | L.O.N. | (Nomor ref. relatif)<br>Deskripsi  | F.R.T. |
|----------|--------|--|--------|
| 1        | 111106 | HEAD, CYLINDER .....<br>.TERMASUK: Penyetelan dan skir klep                                    | 2,0    |
| 2        | 1111L9 | GUIDE, INTAKE VALVE(SATU) .....<br>.TERMASUK: Reaming<br>.TERMASUK: Penyetelan dan skir klep   | 2,0    |
|          | 1111M0 | GUIDE, EXHAUST VALVE(SATU) .....<br>.TERMASUK: Reaming<br>.TERMASUK: Penyetelan dan skir klep  | 2,0    |
|          | 1111M9 | GUIDE, VALVE :UNTUK 1 KENDARAAN .<br>.TERMASUK: Reaming<br>.TERMASUK: Penyetelan dan skir klep | 2,3    |
| 5        | 111115 | GASKET, CYLINDER HEAD .....  | 1,1    |
| 6        | 1111D0 | COVER, CYLINDER HEAD SIDE :LEFT .....  | 0,1    |
| 7        | 111175 | TAPPET ADJUSTING COVER DAN/ATAU PACKING .....  | 0,2    |
|          |        | .CATATAN: Waktu sama untuk dua unit (9,18)   |        |
| 8        | 111107 | MANIFOLD, INTAKE .....   | 1,0    |

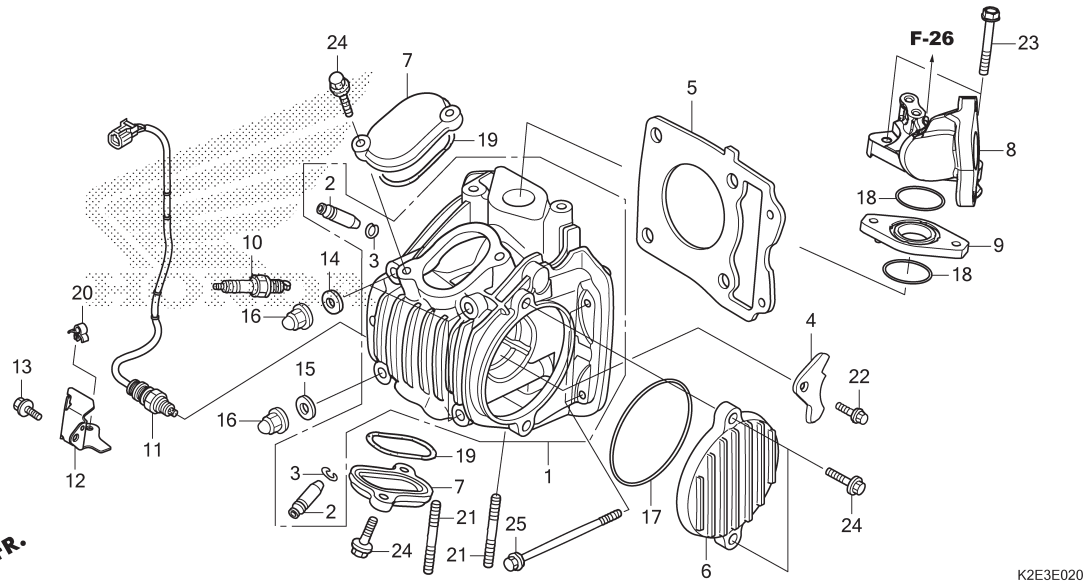
| No. Ref. | No. Part      | Deskripsi                         | Jumlah<br>CT125 HUNTER CUB (CT)<br>ABS(125A)<br>2020(M) | No. Seri | Kode Parts Catalog |
|----------|---------------|-----------------------------------|---|----------|--------------------|
| 1        | 12200-K0F-T00 | HEAD COMP., CYLINDER .....        | 1   |          |                    |
| 2        | 12204-KYZ-P00 | GUIDE, VALVE(O.S.) .....          | 2   |          |                    |
| 3        | 12206-KPL-900 | CLIP, VALVE GUIDE .....           | 2   |          |                    |
| 4        | 12211-KPH-900 | PLATE, STOPPER .....              | 1   |          |                    |
| 5        | 12251-K73-T61 | GASKET, CYLINDER HEAD .....       | 1   |          |                    |
|          | 12251-KYZ-901 | .....                             | 1   |          |                    |
| 6        | 12341-K2E-T00 | COVER, L. CYLINDER HEAD SIDE      | 1   |          |                    |
| 7        | 12361-K0F-T00 | COVER, TAPPET ADJUSTING HOLE      | 2   |          |                    |
| 8        | 17110-K2E-T00 | PIPE COMP., IN. ....              | 1   |          |                    |
| 9        | 17119-K0G-900 | INSULATOR, IN. PIPE .....         | 1   |          |                    |
| 10       | 31916-KPH-901 | PLUG, SPARK(CPR6EA-9)(NG) ..      | 1   |          |                    |
|          | 31917-KPH-901 | PLUG, SPARK(CPR7EA-9)(NG) ..      | (1)   |          |                    |
|          | 31926-KPH-901 | PLUG, SPARK(U20EPR9)(DS) ...      | 1   |          |                    |
|          | 31927-KPH-901 | PLUG, SPARK(U22EPR9)(DS) ...      | (1)   |          |                    |
| 11       | 36532-K2E-T01 | SENSOR, OXYGEN .....              | 1   |          |                    |
| 12       | 36535-K26-B00 | GUARD, OXYGEN SENSOR .....        | 1   |          |                    |
| 13       | 90017-GHB-620 | BOLT, FLANGE, 6X14 .....          | 1   |          |                    |
| 14       | 90441-286-000 | WASHER, SEALING, 8MM .....        | 3   |          |                    |
| 15       | 90441-ME9-000 | WASHER, SEALING, 8MM .....        | 1   |          |                    |
| 16       | 90443-KTM-970 | NUT, CAP, 8MM .....               | 4   |          |                    |
| 17       | 91301-PH8-005 | O-RING, 74.5X2.5 .....            | 1   |          |                    |
| 18       | 91304-KPH-700 | O-RING, 29X2.4 .....              | 2   |          |                    |
| 19       | 91372-KPH-900 | O-RING, TAPPET ADJUSTING HOLE CAP | 2   |          |                    |





# E-2

# CYLINDER HEAD



| No. Ref. | L.O.N. | (Nomor ref. relatif)<br>Deskripsi | F.R.T. |
|----------|--------|-----------------------------------|--------|
|----------|--------|-----------------------------------|--------|

|    |        |                      |     |
|----|--------|----------------------|-----|
| 10 | 614130 | PLUG, SPARK .....    | 0,2 |
| 11 | 617121 | SENSOR, OXYGEN ..... | 0,9 |

K2E3E0200

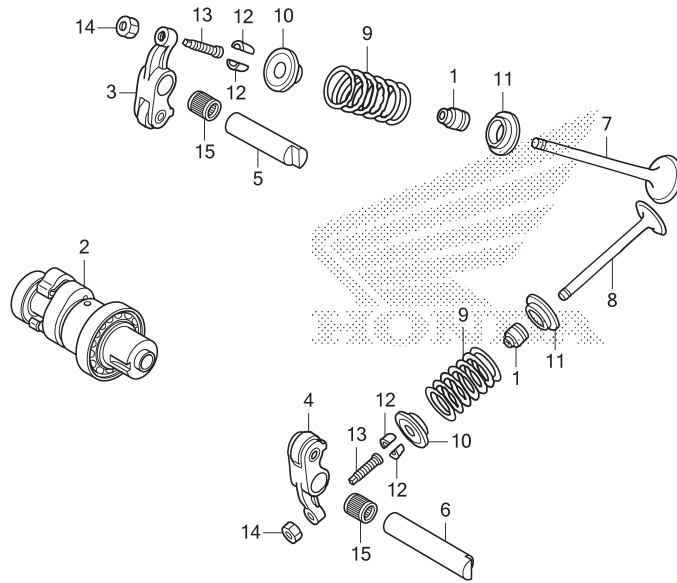
FR. ←

| No. Ref. | No. Part       | Deskripsi                  | Jumlah<br>CT125 HUNTER CUB (CT)<br>ABS(125A)<br>2020(M) | No. Seri | Kode Parts Catalog |
|----------|----------------|----------------------------|---|----------|--------------------|
| 20       | 91504-SLO-003  | CLIP, HOOD OPEN WIRE ..... | 1   |          |                    |
| 21       | 92900-08028-0E | BOLT, STUD, 8X28 .....     | 2   |          |                    |
| 22       | 95701-06012-00 | BOLT, FLANGE, 6X12 .....   | 1   |          |                    |
| 23       | 95701-06030-00 | BOLT, FLANGE, 6X30 .....   | 2   |          |                    |
| 24       | 96001-06020-00 | BOLT, FLANGE, 6X20 .....   | 6   |          |                    |
| 25       | 96001-06090-00 | BOLT, FLANGE, 6X90 .....   | 2   |          |                    |

2

# E-3

# CAMSHAFT/VALVE



K2E3E0300

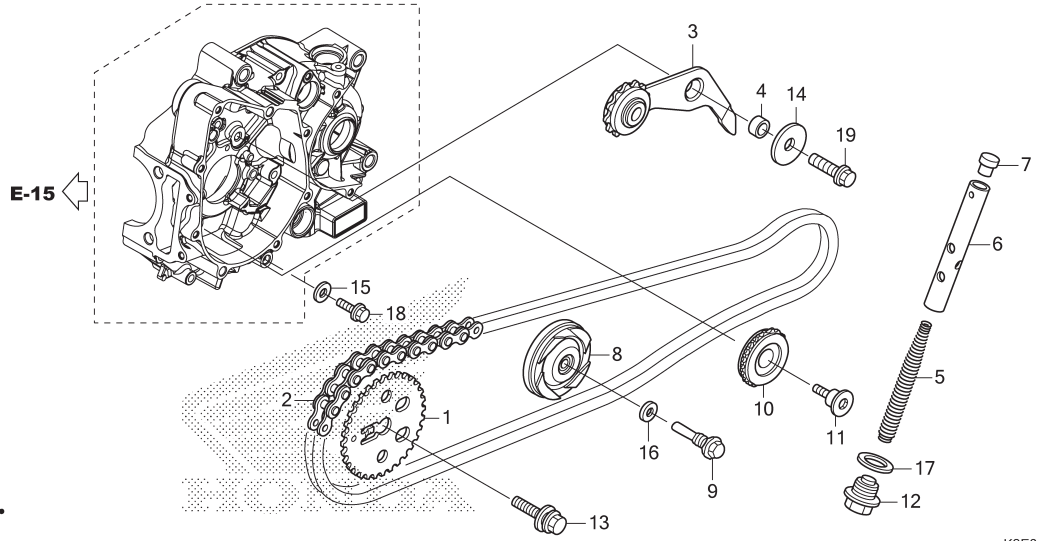
| No. Ref. | L.O.N. | (Nomor ref. relatif) Deskripsi                           | F.R.T. |
|----------|--------|--|--------|
| 2        | 111118 | CAMSHAFT .....   | 0,8    |
|          |        | .TERMASUK: Penyetelan klep (5,15)                        |        |
| 3        | 1111K8 | ARM, INTAKE VALVE ROCKER(SATU) ..                        | 0,8    |
|          |        | .TERMASUK: Penyetelan klep (6,15)                        |        |
| 4        | 1111K9 | ARM, EXHAUST VALVE ROCKER(SATU) .                        | 0,8    |
|          |        | .TERMASUK: Penyetelan klep                               |        |
|          | 1111L8 | ARM, VALVE ROCKER :UNTUK 1 KENDARAAN .....               | 0,8    |
|          |        | .TERMASUK: Penyetelan klep                               |        |
| 7        | 1111N0 | VALVE, INTAKE(SATU) .....                                | 1,6    |
|          |        | .TERMASUK: Skir klep                                     |        |
| 8        | 1111N1 | VALVE, EXHAUST(SATU) .....                               | 1,6    |
|          |        | .TERMASUK: Skir klep                                     |        |
|          | 1111P0 | VALVE :UNTUK 1 KENDARAAN .....                           | 1,8    |
|          |        | .TERMASUK: Skir klep (1,10,11,12)                        |        |
| 9        | 1111P2 | INTAKE VALVE SPRING DAN/ATAU STEM SEAL(SATU) .....       | 1,4    |
|          | 1111P3 | EXHAUST VALVE SPRING DAN/ATAU STEM SEAL(SATU) .....      | 1,4    |
|          | 1111Q2 | VALVE SPRING DAN/ATAU STEM SEAL :UNTUK 1 KENDARAAN ..... | 1,5    |

| No. Ref. | No. Part      | Deskripsi                     | Jumlah<br>CT125 HUNTER CUB (CT)<br>ABS(125A)<br>2020(M) | No. Seri | Kode Parts Catalog |
|----------|---------------|-------------------------------|---|----------|--------------------|
| 1        | 12209-GB4-681 | SEAL, VALVE STEM .....        | 2   |          |                    |
| 2        | 14100-K73-T30 | CAMSHAFT COMP. ....           | 1   |          |                    |
| 3        | 14430-KYZ-900 | ARM COMP., IN. VALVE ROCKER   | 1   |          |                    |
| 4        | 14440-KYZ-901 | ARM COMP., EX. VALVE ROCKER   | 1   |          |                    |
| 5        | 14451-KTC-900 | SHAFT, IN. ROCKER ARM         | 1   |          |                    |
| 6        | 14452-KTC-900 | SHAFT, EX. ROCKER ARM         | 1   |          |                    |
| 7        | 14711-K73-T30 | VALVE, IN. ....               | 1   |          |                    |
| 8        | 14721-K73-T30 | VALVE, EX. ....               | 1   |          |                    |
| 9        | 14751-KYZ-900 | SPRING, VALVE .....           | 2   |          |                    |
| 10       | 14771-GB4-680 | RETAINER, VALVE SPRING .....  | 2   |          |                    |
| 11       | 14775-KVY-900 | SEAT, VALVE SPRING .....      | 2   |          |                    |
| 12       | 14781-MA6-000 | COTTER, VALVE .....           | 4   |          |                    |
| 13       | 90012-KWB-600 | SCREW, TAPPET ADJUSTING ..... | 2   |          |                    |
| 14       | 90206-001-000 | NUT, TAPPET ADJUSTING .....   | 2   |          |                    |
| 15       | 91105-KYZ-901 | BEARING, ROCKER ARM SHAFT ..  | 2   |          |                    |



# E-4

# CAM CHAIN/TENSIONER



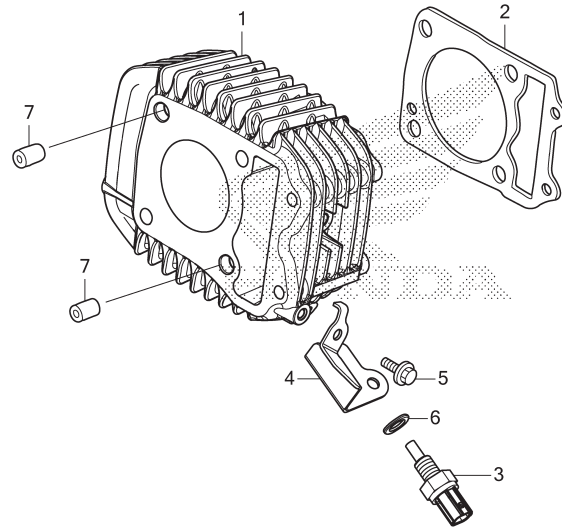
| No. Ref. | L.O.N. | (Nomor ref. relatif)<br>Deskripsi | F.R.T. |
|----------|--------|-----------------------------------|--------|
| 1        | 1111Q4 | SPROCKET, CAM .....               | 0,6    |
| 2        | 110140 | CHAIN, CAM .....                  | 1,7    |
| 3        | 111151 | ARM, CAM CHAIN TENSIONER .....    | 0,8    |
| 6        |        | (5,7)                             |        |
|          | 1111Q3 | ROD, CAM CHAIN TENSIONER PUSH ... | 0,3    |
| 8        | 1111G4 | ROLLER, CAM CHAIN GUIDE .....     | 1,2    |
| 10       | 1111J0 | SPROCKET, CAM CHAIN GUIDE .....   | 0,8    |

FR.

| No. Ref. | No. Part       | Deskripsi                                       | Jumlah<br>CT125 HUNTER CUB (CT)<br>ABS(125A)<br>2020(M) | No. Seri | Kode Parts Catalog |
|----------|----------------|---|---|----------|--------------------|
| 1        | 14321-KYZ-900  | SPROCKET, CAM(32T) .....                        | 1   |          |                    |
| 2        | 14401-K73-T31  | CHAIN, CAM(DID25SHT-88LE) ..                    | 1   |          |                    |
| 3        | 14500-KYZ-900  | ARM COMP., CAM CHAIN TENSIONER                  | 1   |          |                    |
| 4        | 14531-KYZ-900  | COLLAR, CAM CHAIN TENSIONER                     | 1   |          |                    |
| 5        | 14541-GB4-681  | SPRING, CAM CHAIN TENSIONER                     | 1   |          |                    |
| 6        | 14550-KRS-691  | ROD COMP., TENSIONER PUSH<br>(CENTRALIZE POWER) | 1   |          |                    |
| 7        | 14566-086-030  | HEAD, CAM CHAIN TENSIONER<br>PUSH ROD           | 1   |          |                    |
| 8        | 14610-KWB-600  | ROLLER COMP., CAM CHAIN GUIDE                   | 1   |          |                    |
| 9        | 14615-KFL-850  | PIN, GUIDE ROLLER .....                         | 1   |          |                    |
| 10       | 14670-KYZ-900  | ROLLER COMP., CAM CHAIN GUIDE                   | 1   |          |                    |
| 11       | 14675-KYZ-900  | BOLT, CAM CHAIN GUIDE ROLLER                    | 1   |          |                    |
| 12       | 90081-035-000  | BOLT, SEALING, 14MM .....                       | 1   |          |                    |
| 13       | 90082-KWW-740  | BOLT-WASHER, 8X22 .....                         | 1   |          |                    |
| 14       | 90404-KWB-600  | WASHER, 8.5X26X2.3 .....                        | 1   |          |                    |
| 15       | 90463-ML7-000  | WASHER, SEALING, 6.5MM .....                    | 1   |          |                    |
| 16       | 90475-KWB-600  | WASHER, 8MM .....                               | 1   |          |                    |
| 17       | 90544-KFO-000  | WASHER, SEALING, 14MM .....                     | 1   |          |                    |
| 18       | 95701-06018-00 | BOLT, FLANGE, 6X18 .....                        | 1   |          |                    |
| 19       | 95701-08025-00 | BOLT, FLANGE, 8X25 .....                        | 1   |          |                    |

# E-5

# CYLINDER



K2E3E0500

| No. Ref. | L.O.N. | (Nomor ref. relatif)<br>Deskripsi | F.R.T. |
|----------|--------|-----------------------------------|--------|
| 1        | 1111A5 | CYLINDER .....                    | 1,4    |
| 2        | 111102 | GASKET, CYLINDER .....            | 1,3    |
| 3        | 617151 | SENSOR, OIL TEMPERATURE .....     | 0,2    |

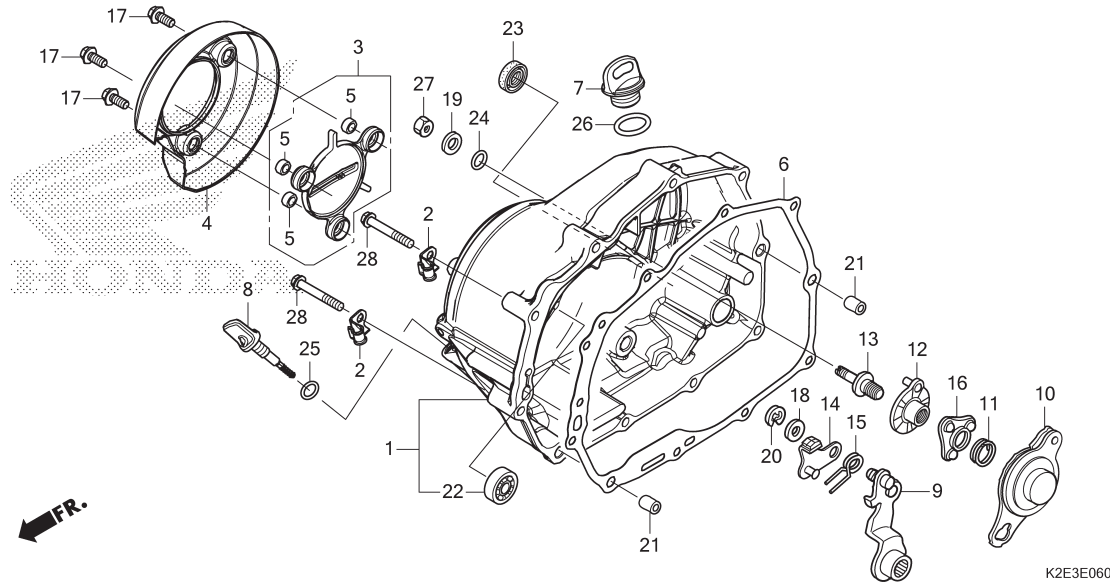
FR.

| No. Ref. | No. Part      | Deskripsi                    | Jumlah<br>CT125 HUNTER CUB (CT)<br>ABS(125A)<br>2020(M) | No. Seri | Kode Parts Catalog |
|----------|---------------|------------------------------|---|----------|--------------------|
| 1        | 12100-K26-900 | CYLINDER COMP. ....          | 1   |          |                    |
| 2        | 12191-K73-T60 | GASKET, CYLINDER .....       | 1   |          |                    |
| 3        | 37750-KPH-701 | SENSOR ASSY., THERMOSTAT OIL | 1   |          |                    |
| 4        | 37751-K26-900 | GUARD, THERMOSTAT OIL .....  | 1   |          |                    |
| 5        | 90017-GHB-620 | BOLT, FLANGE, 6X14 .....     | 1   |          |                    |
| 6        | 90443-MB0-000 | WASHER, SEALING, 10.2MM .... | 1   |          |                    |
| 7        | 94301-10120   | DOWEL PIN, 10X12 .....       | 2   |          |                    |



# E-6

# RIGHT CRANKCASE COVER

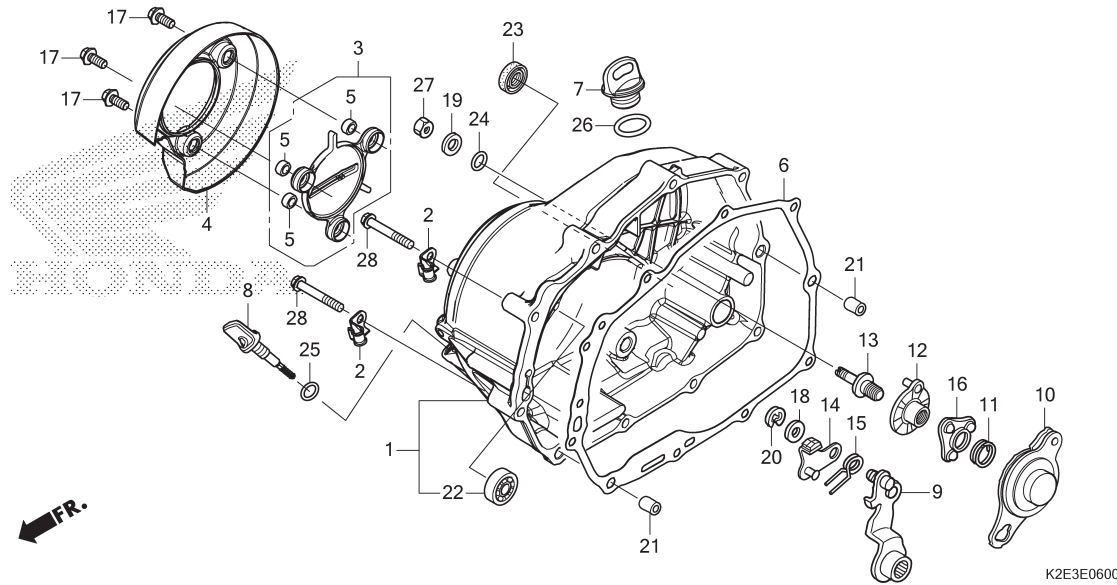


| No. Ref. | L.O.N. | (Nomor ref. relatif)<br>Deskripsi                  | F.R.T. |
|----------|--------|--|--------|
| 1        | 110159 | COVER, CRANKCASE :RIGHT .....                      | 0,9    |
| 3        |        | (4)  |        |
| 3        | 1101N0 | COVER, CRANKCASE OUTER :RIGHT ...                  | 0,1    |
| 6        | 110158 | GASKET, CRANKCASE COVER :RIGHT ..                  | 0,7    |
| 9        |        | (14)   |        |
| 10       | 2121A7 | LEVER, CLUTCH .....                                | 0,8    |
|          |        | (11,16)  |        |
|          | 2121A9 | PLATE, CLUTCH CAM .....                            | 0,7    |
| 12       | 2121C5 | PLATE, CLUTCH CAM LIFTER .....                     | 0,8    |
| 13       | 2121E3 | SCREW, CLUTCH ADJUSTING .....                      | 0,8    |
| 22       | 1101V8 | BEARING, CRANKSHAFT<br>:CRANKCASE COVER SIDE ..... | 0,9    |
| 23       | 112105 | OIL SEAL, KICK STARTER SPINDLE ..                  | 0,8    |

| No. Ref. | No. Part      | Deskripsi                          | Jumlah<br>CT125 HUNTER CUB (CT)<br>ABS(125A)<br>2020(M) | No. Seri | Kode Parts Catalog |
|----------|---------------|------------------------------------|---|----------|--------------------|
| 1        | 11330-K2E-T00 | COVER COMP., R. CRANKCASE ..       | 1   |          |                    |
| 2        | 11346-KTR-940 | CLAMPER A, OIL TEMP SENSOR<br>CORD | 2   |          |                    |
| 3        | 11370-K2E-T00 | PROTECTOR COMP., R. COVER<br>INNER | 1   |          |                    |
| 4        | 11372-K2E-T00 | PROTECTOR, R. COVER OUTER ..       | 1   |          |                    |
| 5        | 11373-K2E-T00 | COLLAR, 10MM .....                 | 3   |          |                    |
| 6        | 11394-K73-T60 | GASKET, R. CRANKCASE COVER ..      | 1   |          |                    |
| 7        | 15611-K0F-T00 | CAP, OIL FILLER .....              | 1   |          |                    |
| 8        | 15651-K2E-T00 | GAUGE, OIL LEVEL .....             | 1   |          |                    |
| 9        | 22810-KPH-900 | LEVER COMP., CLUTCH .....          | 1   |          |                    |
| 10       | 22820-KYZ-900 | PLATE COMP., CLUTCH CAM ....       | 1   |          |                    |
| 11       | 22825-046-000 | SPRING, CAM PLATE SIDE .....       | 1   |          |                    |
| 12       | 22830-KYZ-900 | PLATE COMP., CLUTCH LIFTER ..      | 1   |          |                    |
| 13       | 22846-KPH-901 | BOLT, CLUTCH ADJUSTING .....       | 1   |          |                    |
| 14       | 22850-KPH-900 | PLATE COMP., BRAKE .....           | 1   |          |                    |
| 15       | 22853-KPH-900 | SPRING, BRAKE .....                | 1   |          |                    |
| 16       | 22860-HB3-000 | RETAINER COMP., BALL .....         | 1   |          |                    |
| 17       | 90005-MGZ-J00 | BOLT, FLANGE, 6X14 .....           | 3   |          |                    |
| 18       | 90443-844-000 | WASHER, THRUST, 8MM .....          | 1   |          |                    |
| 19       | 90485-040-000 | WASHER, 8MM .....                  | 1   |          |                    |
| 20       | 90605-166-720 | CIRCLIP, 7MM .....                 | 1   |          |                    |
| 21       | 90702-KFM-900 | DOWEL PIN, 8X12 .....              | 2   |          |                    |

# E-6

# RIGHT CRANKCASE COVER

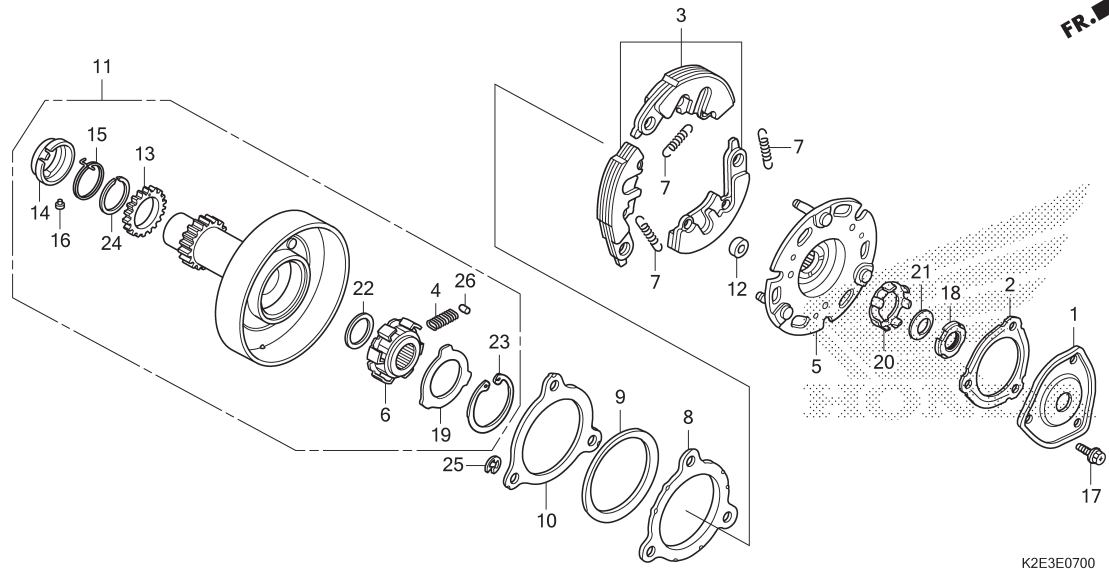


| No. Ref. | No. Part       | Deskripsi                              | Jumlah<br>CT125 HUNTER CUB (CT)<br>ABS(125A)<br>2020(M) | No. Seri | Kode Parts Catalog |
|----------|----------------|--|---|----------|--------------------|
| 22       | 91007-KPH-901  | BEARING, RADIAL BALL SPECIAL,<br>6001U | 1   |          |                    |
| 23       | 91204-MC7-003  | OIL SEAL, 16X28X7 .....                | 1   |          |                    |
| 24       | 91303-001-010  | O-RING, 8MM .....                      | 1   |          |                    |
| 25       | 91306-K64-N00  | O-RING, 6.3X2.3 .....                  | 1   |          |                    |
| 26       | 91307-KRM-840  | O-RING, 18X3 .....                     | 1   |          |                    |
| 27       | 94030-08000    | NUT, HEX., 8MM .....                   | 1   |          |                    |
| 28       | 96001-06040-00 | BOLT, FLANGE, 6X40 .....               | 10  |          |                    |



# E-7

# ONE WAY CLUTCH

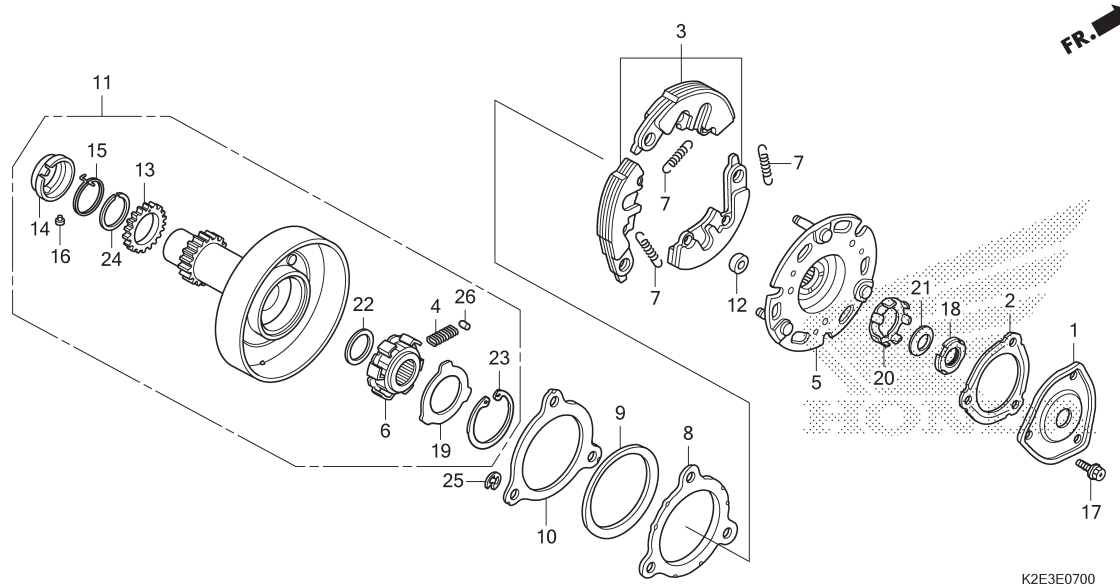


| No. Ref. | L.O.N. | (Nomor ref. relatif) Deskripsi   | F.R.T. |
|----------|--------|----------------------------------|--------|
| 1        |        | (2)                              |        |
| 3        | 2121D8 | COVER, OIL FILTER ..... (7,12)   | 0,8    |
| 5        | 2121A6 | WEIGHT SET, CLUTCH .....         | 1,1    |
| 6        | 2121A2 | PLATE, CLUTCH DRIVE ..... (4,26) | 1,1    |
| 11       | 2121D7 | INNER, ONE-WAY CLUTCH .....      | 1,1    |
|          | 2121D9 | OUTER, PRIMARY CLUTCH .....      | 1,1    |

| No. Ref. | No. Part      | Deskripsi                     | Jumlah<br>CT125 HUNTER CUB (CT)<br>ABS(125A)<br>2020(M) | No. Seri | Kode Parts Catalog |
|----------|---------------|-------------------------------|---|----------|--------------------|
| 1        | 15431-KPH-900 | COVER, OIL FILTER .....       | 1   |          |                    |
| 2        | 15439-KWW-741 | GASKET, OIL FILTER COVER ...  | 1   |          |                    |
| 3        | 22535-K73-T30 | WEIGHT SET, PRIMARY CLUTCH .  | 1   |          |                    |
| 4        | 22606-GN5-910 | SPRING, ONE WAY RETAINER ...  | 6   |          |                    |
| 5        | 22610-KYZ-901 | PLATE COMP., PRIMARY DRIVE .  | 1   |          |                    |
| 6        | 22630-KYZ-901 | INNER COMP., ONE-WAY CLUTCH   | 1   |          |                    |
| 7        | 22641-KYZ-901 | SPRING, PRIMARY CLUTCH .....  | 3   |          |                    |
| 8        | 22642-K73-T31 | WASHER, CLUTCH SIDE .....     | 1   |          |                    |
| 9        | 22643-KPH-900 | SPRING, SIDE FRICTION .....   | 1   |          |                    |
| 10       | 22644-K73-T31 | PLATE, CLUTCH SIDE .....      | 1   |          |                    |
| 11       | 22660-K73-T61 | OUTER ASSY., PRIMARY CLUTCH   | 1   |          |                    |
| 12       | 22804-KPH-880 | RUBBER, CLUTCH DAMPER .....   | 3   |          |                    |
| 13       | 23122-K73-T61 | SUB GEAR(20T) .....           | 1   |          |                    |
| 14       | 23123-KPH-900 | RETAINER, SPRING .....        | 1   |          |                    |
| 15       | 23124-KPH-900 | SPRING, SUB GEAR .....        | 1   |          |                    |
| 16       | 23125-GN5-910 | PIN .....                     | 1   |          |                    |
| 17       | 90083-KFL-850 | BOLT, SPECIAL FLANGE, 5X8 ..  | 3   |          |                    |
| 18       | 90231-087-010 | NUT, LOCK, 14MM .....         | 1   |          |                    |
| 19       | 90401-GB2-000 | WASHER, 30X45X0.8 .....       | 1   |          |                    |
| 20       | 90431-GN5-910 | WASHER, LOCK .....            | 1   |          |                    |
| 21       | 90432-086-000 | WASHER B, LOCK .....          | 1   |          |                    |
| 22       | 90433-KWB-601 | WASHER, 17X23X1.5 .....       | 1   |          |                    |
| 23       | 90455-GB2-000 | CIRCLIP, INTERNAL, 45MM ..... | 1   |          |                    |

# E-7

# ONE WAY CLUTCH



K2E3E0700

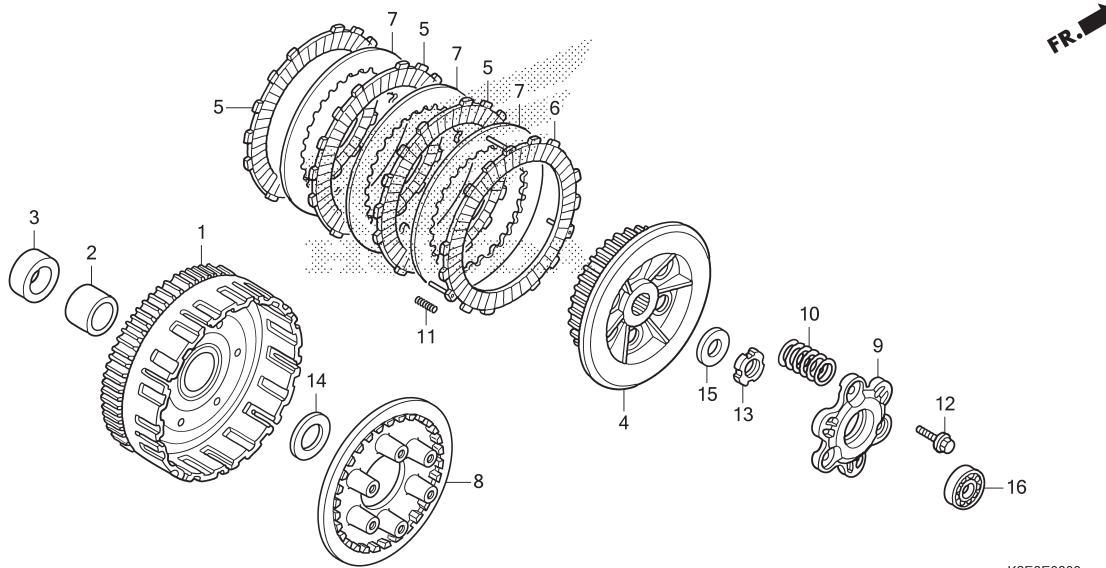
| No. Ref. | No. Part      | Deskripsi            | Jumlah<br>CT125 HUNTER CUB (CT)<br>ABS(125A)<br>2020(M) | No. Seri | Kode Parts Catalog |
|----------|---------------|----------------------|---|----------|--------------------|
| 24       | 90603-KPH-900 | SET RING, 25MM ..... | 1   |          |                    |
| 25       | 90605-166-720 | CIRCLIP, 7MM .....   | 3   |          |                    |
| 26       | 91101-GB2-000 | ROLLER, 5X8 .....    | 6   |          |                    |





# E-8

# CLUTCH



K2E3E0800

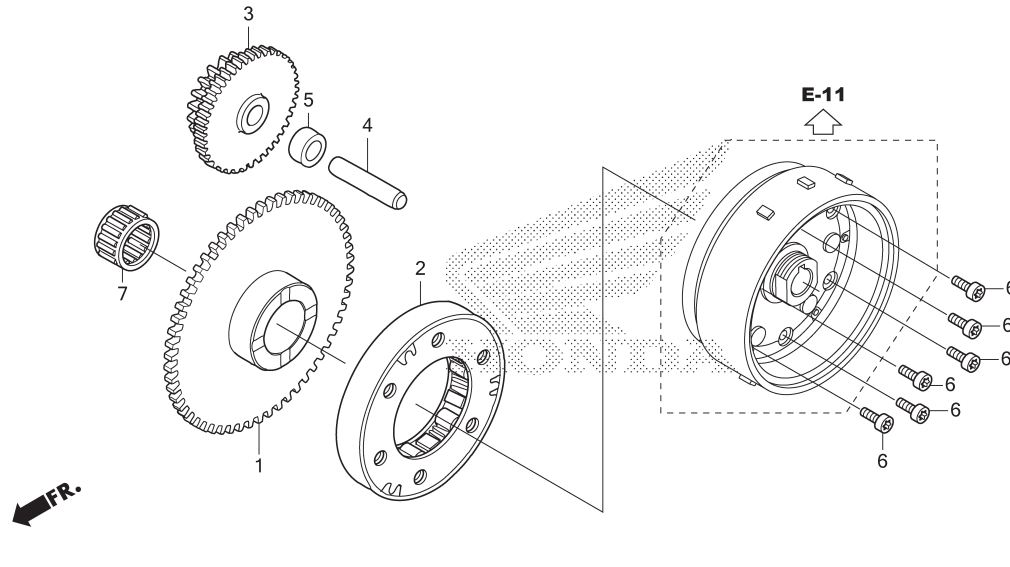
| No. Ref. | L.O.N. | (Nomor ref. relatif)<br>Deskripsi                 | F.R.T. |
|----------|--------|---|--------|
| 1        | 2121A0 | OUTER, CLUTCH .....                               | 1,1    |
| 4        | 212112 | CENTER, CLUTCH .....                              | 1,3    |
| 5        |        | (6,7)   |        |
|          | 2121A1 | DISC, CLUTCH FRICTION .....                       | 1,3    |
|          |        | .CATATAN: Waktu sama untuk<br>dua unit atau lebih |        |
| 8        | 2121A3 | PLATE, CLUTCH PRESSURE .....                      | 1,3    |
| 9        | 2121A4 | PLATE, CLUTCH LIFTER .....                        | 1,3    |
| 10       | 212107 | SPRING, CLUTCH .....                              | 1,3    |
|          |        | .CATATAN: Waktu sama untuk<br>dua unit atau lebih |        |
| 16       | 2121B4 | BEARING, CLUTCH LIFTER .....                      | 0,8    |

2

| No. Ref. | No. Part      | Deskripsi                    | Jumlah<br>CT125 HUNTER CUB (CT)<br>ABS(125A)<br>2020(M) | No. Seri | Kode Parts Catalog |
|----------|---------------|------------------------------|---|----------|--------------------|
| 1        | 22100-K73-T31 | OUTER COMP., CLUTCH(67T) ... | 1   |          |                    |
| 2        | 22115-KPH-900 | GUIDE, CLUTCH OUTER .....    | 1   |          |                    |
| 3        | 22116-KPH-900 | COLLAR, CLUTCH OUTER .....   | 1   |          |                    |
| 4        | 22121-KPH-900 | CENTER, CLUTCH .....         | 1   |          |                    |
| 5        | 22201-KYZ-901 | DISK, CLUTCH FRICTION .....  | 3   |          |                    |
| 6        | 22208-KYZ-901 | DISK COMP., CLUTCH FRICTION  | 1   |          |                    |
| 7        | 22321-KE8-000 | PLATE, CLUTCH .....          | 3   |          |                    |
| 8        | 22350-KPH-900 | PLATE, CLUTCH PRESSURE ..... | 1   |          |                    |
| 9        | 22361-KTM-950 | PLATE, CLUTCH LIFTER .....   | 1   |          |                    |
| 10       | 22401-KYZ-901 | SPRING, CLUTCH .....         | 6   |          |                    |
| 11       | 22402-KYZ-901 | SPRING, DRAG .....           | 3   |          |                    |
| 12       | 90050-KPH-900 | BOLT, SPECIAL FLANGE, 6X20 . | 3   |          |                    |
| 13       | 90231-KM7-700 | NUT, LOCK, 14MM .....        | 1   |          |                    |
| 14       | 90403-KPH-900 | WASHER, THRUST, 17MM .....   | 1   |          |                    |
| 15       | 90432-KPT-A00 | WASHER, 14.2X26X3 .....      | 1   |          |                    |
| 16       | 91008-KK6-000 | BEARING, RADIAL BALL, 16003  | 1   |          |                    |

# E-9

# STARTING CLUTCH



KZE3E0900

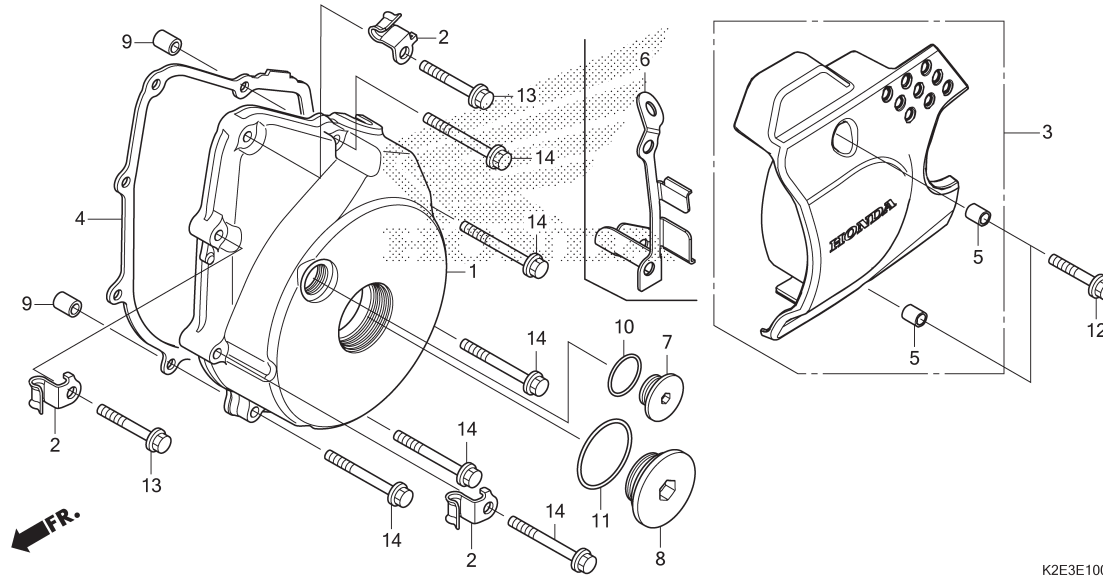
| No. Ref. | L.O.N. | (Nomor ref. relatif)<br>Deskripsi | F.R.T. |
|----------|--------|-----------------------------------|--------|
| 1        |        | (7)                               |        |
| 2        | 612120 | GEAR, STARTER DRIVEN .....        | 0,7    |
| 3        | 612125 | GEAR, STARTER REDUCTION .....     | 0,5    |

| No. Ref. | No. Part      | Deskripsi                            | Jumlah  | No. Seri | Kode Parts Catalog |
|----------|---------------|--------------------------------------|---|----------|--------------------|
|          |               |                                      | CT125 HUNTER CUB (CT)<br>ABS(125A)<br>2020(M) |          |                    |
| 1        | 28110-KYZ-900 | GEAR, STARTER DRIVEN(57T) ..         | 1   |          |                    |
| 2        | 28120-KPH-701 | CLUTCH ASSY., ONE WAY(EX) ..         | 1   | -----    | IN                 |
|          | 28120-KWB-921 | CLUTCH ASSY., ONE WAY(MU) ..         | 1   | -----    | U                  |
| 3        | 28131-KYZ-901 | GEAR, STARTER REDUCTION<br>(17T/55T) | 1   |          |                    |
| 4        | 28132-KPH-900 | SHAFT, REDUCTION GEAR .....          | 1   |          |                    |
| 5        | 28133-KPH-900 | COLLAR, STARTER REDUCTION ..         | 1   |          |                    |
| 6        | 90085-KTC-920 | BOLT, SOCKET, 6X14 .....             | 6   |          |                    |
| 7        | 91011-KWW-741 | BEARING, NEEDLE, 21X27X18 ..         | 1   |          |                    |



# E-10

# LEFT CRANKCASE COVER

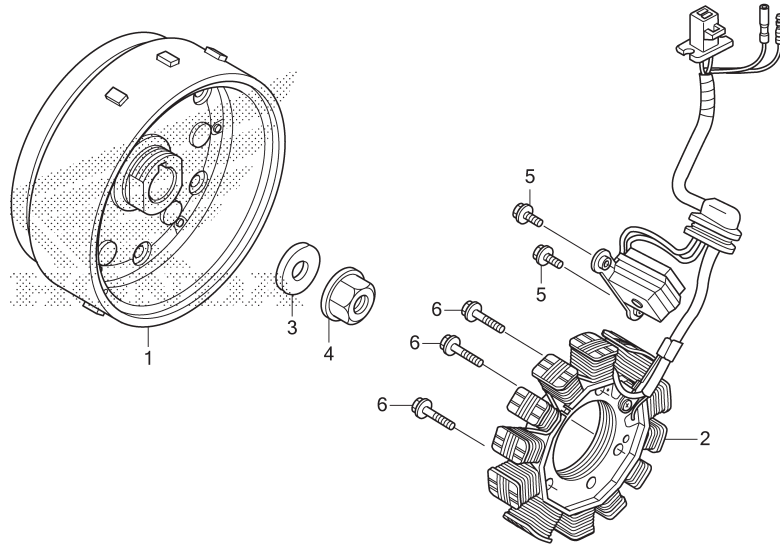


| No. Ref. | L.O.N. | (Nomor ref. relatif)<br>Deskripsi | F.R.T. |
|----------|--------|-----------------------------------|--------|
| 1        | 1101A6 | COVER, CRANKCASE :LEFT .....      | 0,6    |
| 3        | 1101B0 | COVER, CRANKCASE :LEFT REAR ..... | 0,1    |
| 4        | 1101A3 | GASKET, CRANKCASE COVER :LEFT ... | 0,5    |

| No. Ref. | No. Part       | Deskripsi                       | Jumlah<br>CT125 HUNTER CUB (CT)<br>ABS(125A)<br>2020(M) | No. Seri | Kode Parts Catalog |
|----------|----------------|---------------------------------|---|----------|--------------------|
| 1        | 11341-KOF-T00  | COVER, L. CRANKCASE .....       | 1   |          |                    |
| 2        | 11346-KOF-T00  | CLAMPER A, OIL TEMP SENSOR CORD | 3   |          |                    |
| 3        | 11360-K2E-T00  | COVER COMP., L. RR. ....        | 1   |          |                    |
| 4        | 11395-K73-T60  | GASKET, L. CRANKCASE COVER .    | 1   |          |                    |
| 5        | 23813-KPH-720  | COLLAR, 6.4X10 .....            | 2   |          |                    |
| 6        | 35711-KOF-T00  | STAY, SIDE STAND SWITCH ....    | 1   | -----    | U                  |
| 7        | 90084-KOF-T00  | CAP, 14MM .....                 | 1   |          |                    |
| 8        | 90087-KOF-T00  | CAP, 30MM .....                 | 1   |          |                    |
| 9        | 90702-KFM-900  | DOWEL PIN, 8X12 .....           | 2   |          |                    |
| 10       | 91303-377-000  | O-RING, 13.8X2.5 .....          | 1   |          |                    |
| 11       | 91356-KWV-000  | O-RING, 30MM .....              | 1   |          |                    |
| 12       | 96001-06025-00 | BOLT, FLANGE, 6X25 .....        | 2   |          |                    |
| 13       | 96001-06028-00 | BOLT, FLANGE, 6X28 .....        | 2   |          |                    |
| 14       | 96001-06035-00 | BOLT, FLANGE, 6X35 .....        | 6   |          |                    |

# E-11

# GENERATOR



K2E3E1100

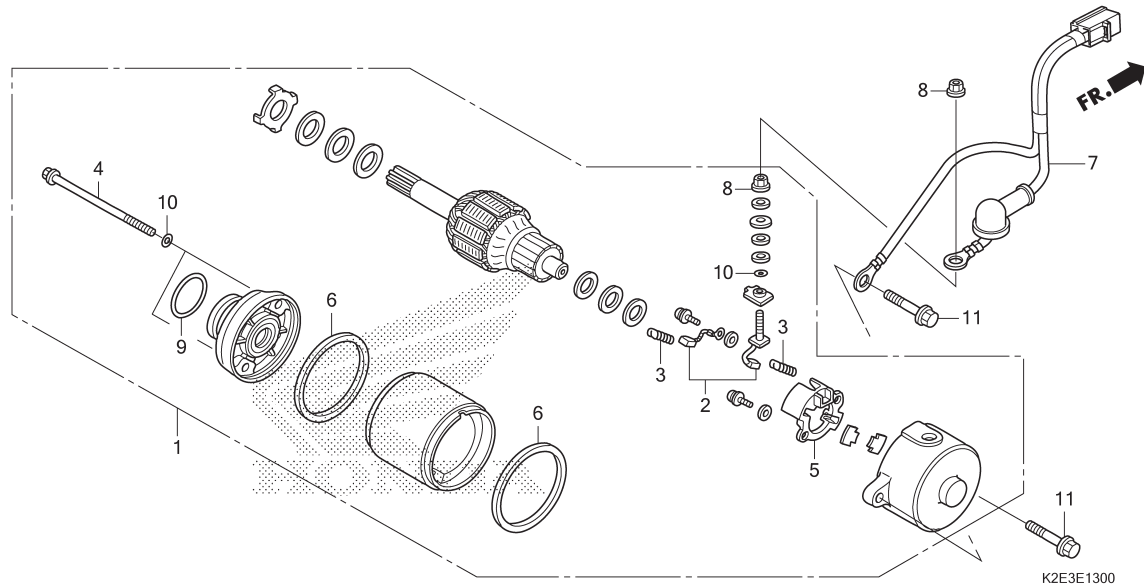
| No. Ref. | L.O.N. | (Nomor ref. relatif)<br>Deskripsi | F.R.T. |
|----------|--------|-----------------------------------|--------|
| 1        | 613105 | ROTOR ATAU FLYWHEEL .....         | 0,8    |
| 2        | 6131A3 | STATOR .....                      | 0,8    |

| No. Ref. | No. Part       | Deskripsi                | Jumlah<br>CT125 HUNTER CUB (CT)<br>ABS(125A)<br>2020(M) | No. Seri | Kode Parts Catalog |
|----------|----------------|--------------------------|---|----------|--------------------|
| 1        | 31110-K2E-T02  | FLYWHEEL COMP. ....      | 1   |          |                    |
| 2        | 31120-K2E-T01  | STATOR COMP. ....        | 1   |          |                    |
| 3        | 90439-KWZ-900  | WASHER, 12X24X2.3 .....  | 1   |          |                    |
| 4        | 94050-12000    | NUT, FLANGE, 12MM .....  | 1   |          |                    |
| 5        | 96001-06016-00 | BOLT, FLANGE, 6X16 ..... | 2   |          |                    |
| 6        | 96001-06025-00 | BOLT, FLANGE, 6X25 ..... | 3   |          |                    |



# E-13

# STARTER MOTOR



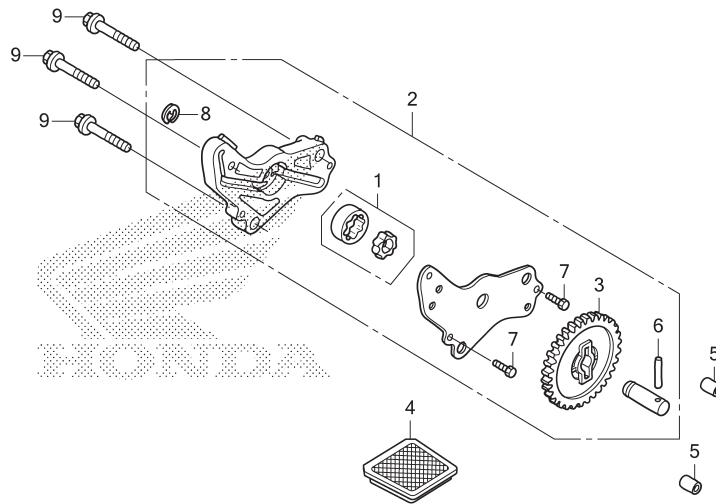
| No. Ref. | L.O.N. | (Nomor ref. relatif)<br>Deskripsi | F.R.T. |
|----------|--------|-----------------------------------|--------|
| 1        |        | (9)                               |        |
| 2        | 612105 | MOTOR, STARTING .....             | 0,9    |
| 3        |        | (3,6)                             |        |
| 4        | 6121A4 | TERMINAL, BRUSH(STARTER) .....    | 1,1    |
| 5        | 6121A5 | HOLDER, BRUSH(STARTER) .....      | 1,1    |
| 7        | 612115 | CABLE, STARTER MOTOR .....        | 0,8    |

| No. Ref. | No. Part | Deskripsi | Jumlah<br>CT125 HUNTER CUB (CT)<br>ABS(125A)<br>2020(M) | No. Seri | Kode Parts Catalog |
|----------|----------|-----------|---|----------|--------------------|
|----------|----------|-----------|---|----------|--------------------|

|    |                |                            |   |  |  |
|----|----------------|----------------------------|---|--|--|
| 1  | 31200-KPW-901  | MOTOR ASSY., STARTER ..... | 1 |  |  |
| 2  | 31201-KVS-J01  | TERMINAL SET, BRUSH .....  | 1 |  |  |
| 3  | 31204-KG8-004  | SPRING, CARBON BRUSH ..... | 2 |  |  |
| 4  | 31205-KPW-901  | BOLT, SETTING .....        | 2 |  |  |
| 5  | 31206-KPW-901  | HOLDER, BRUSH .....        | 1 |  |  |
| 6  | 31207-MBE-008  | RING .....                 | 2 |  |  |
| 7  | 32410-K2E-T00  | CABLE, STARTER MOTOR ..... | 1 |  |  |
| 8  | 90071-MB0-000  | NUT-WASHER, 6MM .....      | 2 |  |  |
| 9  | 91309-425-003  | O-RING, 24.4X3.1 .....     | 1 |  |  |
| 10 | 91320-MB0-000  | O-RING, 4X2 .....          | 3 |  |  |
| 11 | 95701-06025-00 | BOLT, FLANGE, 6X25 .....   | 2 |  |  |

# E-14

# OIL PUMP



KZE3E1400

| No. Ref. | L.O.N. | (Nomor ref. relatif)<br>Deskripsi | F.R.T. |
|----------|--------|-----------------------------------|--------|
| 2        | 113105 | PUMP ASSY., OIL .....             | 0,7    |
| 4        | 1131B5 | SCREEN, OIL FILTER .....          | 0,6    |

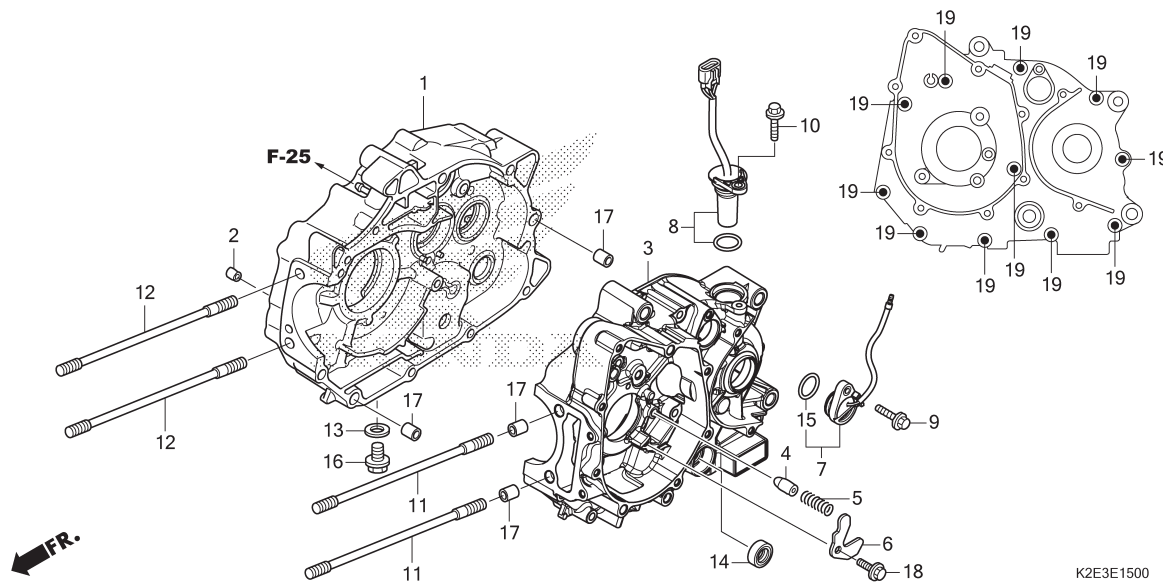
FR.

| No. Ref. | No. Part       | Deskripsi                    | Jumlah<br>CT125 HUNTER CUB (CT)<br>ABS(125A)<br>2020(M) | No. Seri | Kode Parts Catalog |
|----------|----------------|------------------------------|---|----------|--------------------|
| 1        | 15021-GF6-000  | ROTOR SET, OIL PUMP .....    | 1   |          |                    |
| 2        | 15100-KTM-D20  | PUMP ASSY., OIL .....        | 1   |          |                    |
| 3        | 15133-KTM-D20  | GEAR, OIL PUMP DRIVEN(30T) . | 1   |          |                    |
| 4        | 15421-KSP-910  | SCREEN, OIL FILTER .....     | 1   |          |                    |
| 5        | 90702-KFM-900  | DOWEL PIN, 8X12 .....        | 2   |          |                    |
| 6        | 91105-KTM-970  | ROLLER, 4X23.8 .....         | 1   |          |                    |
|          | 96220-40238    | .....                        | 1   |          |                    |
| 7        | 93301-05012-0J | BOLT, HEX., 5X12 .....       | 2   |          |                    |
| 8        | 94540-06018    | E-RING, 6MM .....            | 1   |          |                    |
| 9        | 95701-06035-00 | BOLT, FLANGE, 6X35 .....     | 3   |          |                    |



# E-15

# CRANKCASE

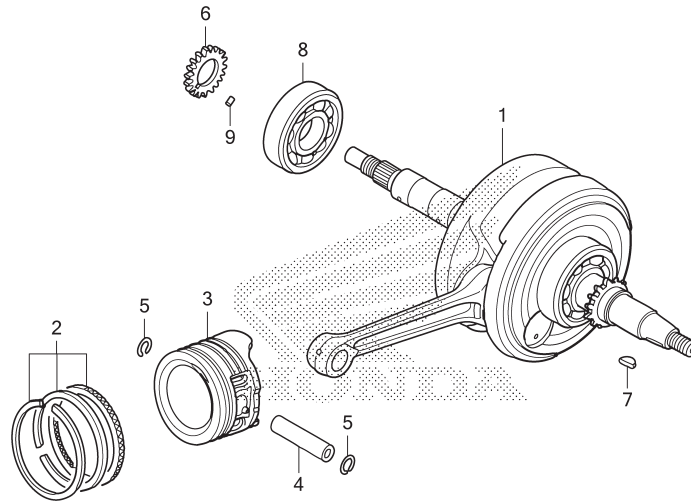


| No. Ref. | L.O.N. | (Nomor ref. relatif) Deskripsi   | F.R.T. |
|----------|--------|--|--------|
| 1        | 110120 | CRANKCASE :RIGHT .....<br>.TERMASUK: Penurunan dan pemasangan mesin        | 4,6    |
| 3        | 110115 | CRANKCASE :LEFT .....<br>.TERMASUK: Penurunan dan pemasangan mesin         | 3,9    |
|          | 1101A2 | CRANKCASE :KEDUA-DUANYA .....<br>.TERMASUK: Penurunan dan pemasangan mesin | 4,9    |
| 7        | 615125 | SWITCH, GEAR CHANGE .....  | 0,7    |
| 8        | 617198 | SENSOR, SPEEDOMETER .....  | 0,6    |
| 14       | 1101F9 | OIL SEAL, GEARSHIFT SPINDLE.....   | 1,4    |

| No. Ref. | No. Part       | Deskripsi                          | Jumlah<br>CT125 HUNTER CUB (CT)<br>ABS(125A)<br>2020(M) | No. Seri | Kode Parts Catalog |
|----------|----------------|------------------------------------|---|----------|--------------------|
| 1        | 11100-K2E-T00  | CRANKCASE COMP., R. ....           | 1   |          |                    |
| 2        | 11133-KYZ-900  | JET, OIL, 1.0MM .....              | 1   |          |                    |
| 3        | 11200-K0F-T00  | CRANKCASE COMP., L. ....           | 1   |          |                    |
| 4        | 11215-KYZ-900  | PLUG, BEARING PUSH.....            | 1   |          |                    |
| 5        | 11216-KYZ-900  | SPRING, BEARING PUSH .....         | 1   |          |                    |
| 6        | 11218-KYZ-900  | PLATE, OIL STOPPER .....           | 1   |          |                    |
| 7        | 35759-K2E-T01  | CONTACT ASSY., NEUTRAL SWITCH (TO) | 1   | -----    | IN                 |
|          | 35759-K2E-J01  | .....                              | 1   | -----    | U                  |
| 8        | 37700-K2E-T01  | SENSOR ASSY., SPEED .....          | 1   |          |                    |
| 9        | 90001-K0F-T00  | BOLT, FLANGE, 6X18 .....           | 1   |          |                    |
| 10       | 90004-GHB-640  | BOLT, FLANGE, 6X18 .....           | 1   |          |                    |
| 11       | 90031-KPH-900  | BOLT, CYLINDER STUD, 8X203 .       | 2   |          |                    |
| 12       | 90031-KYZ-900  | BOLT, CYLINDER STUD, 8X196 .       | 2   |          |                    |
| 13       | 90407-259-000  | PACKING, DRAIN COCK, 12.5X20       | 1   |          |                    |
| 14       | 91208-KPH-901  | OIL SEAL, 11.6X24X10 .....         | 1   |          |                    |
| 15       | 91301-HP2-671  | O-RING, 21X2.4 .....               | 1   |          |                    |
| 16       | 92800-12000    | BOLT, DRAIN PLUG, 12MM .....       | 1   |          |                    |
| 17       | 94301-10120    | DOWEL PIN, 10X12 .....             | 4   |          |                    |
| 18       | 95701-06014-00 | BOLT, FLANGE, 6X14 .....           | 1   |          |                    |
| 19       | 96001-06060-00 | BOLT, FLANGE, 6X60 .....           | 11  |          |                    |

# E-16

# CRANKSHAFT/PISTON



K2E3E1600

| No. Ref. | L.O.N. | (Nomor ref. relatif) Deskripsi  | F.R.T. |
|----------|--------|---|--------|
| 1        | 1101B5 | CRANKSHAFT .....<br>.TERMASUK: Penurunan dan pemasangan mesin                 | 4,3    |
| 3        | 111103 | PISTON RING DAN/ATAU PISTON(SATU)   | 1,5    |
| 8        | 1101B7 | BEARING, CRANKSHAFT :RIGHT .....<br>.TERMASUK: Penurunan dan pemasangan mesin | 4,2    |

FR.

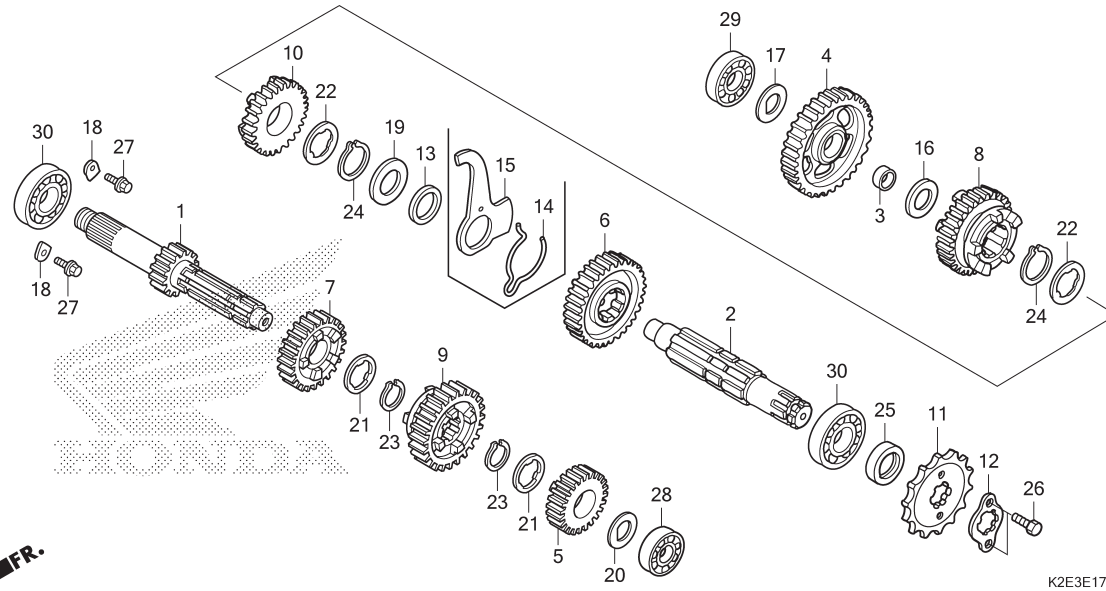
| No. Ref. | No. Part      | Deskripsi                      | Jumlah<br>CT125 HUNTER CUB (CT)<br>ABS(125A)<br>2020(M) | No. Seri | Kode Parts Catalog |
|----------|---------------|--------------------------------|---|----------|--------------------|
| 1        | 13000-K73-T30 | CRANKSHAFT COMP. ....          | 1   |          |                    |
| 2        | 13011-KYZ-900 | RING SET, PISTON(STD.) (TP) .. | 1   |          |                    |
|          | 13012-K73-T30 | RING SET, PISTON(STD) (RK) ..  | 1   |          |                    |
|          | 13021-KYZ-900 | RING SET, PISTON(0.25) (TP) .. | (1)   |          |                    |
|          | 13022-K73-T30 | RING SET, PISTON(0.25) (RK) .. | (1)   |          |                    |
|          | 13031-KYZ-900 | RING SET, PISTON(0.50) (TP) .. | (1)   |          |                    |
|          | 13032-K73-T30 | RING SET, PISTON(0.50) (RK) .. | (1)   |          |                    |
|          | 13041-KYZ-900 | RING SET, PISTON(0.75) (TP) .. | (1)   |          |                    |
|          | 13042-K73-T30 | RING SET, PISTON(0.75) (RK) .. | (1)   |          |                    |
|          | 13051-KYZ-900 | RING SET, PISTON(1.00) (TP) .. | (1)   |          |                    |
|          | 13052-K73-T30 | RING SET, PISTON(1.00) (RK) .. | (1)   |          |                    |
| 3        | 13101-KYZ-P00 | PISTON(STD.) .....             | 1   | -----    | ----- IN           |
|          | 13102-KYZ-P00 | PISTON(0.25) .....             | (1)   | -----    | ----- IN           |
|          | 13103-KYZ-P00 | PISTON(0.50) .....             | (1)   | -----    | ----- IN           |
|          | 13104-KYZ-P00 | PISTON(0.75) .....             | (1)   | -----    | ----- IN           |
|          | 13105-KYZ-P00 | PISTON(1.00) .....             | (1)   | -----    | ----- IN           |
|          | 13101-KYZ-900 | PISTON .....                   | 1   | -----    | ----- U            |
|          | 13102-KYZ-901 | PISTON(0.25) .....             | (1)   | -----    | ----- U            |
|          | 13103-KYZ-901 | PISTON(0.50) .....             | (1)   | -----    | ----- U            |
|          | 13104-KYZ-901 | PISTON(0.75) .....             | (1)   | -----    | ----- U            |
|          | 13105-KYZ-901 | PISTON(1.00) .....             | (1)   | -----    | ----- U            |
| 4        | 13111-087-000 | PIN, PISTON .....              | 1   |          |                    |
| 5        | 13115-GN5-910 | CLIP, PISTON PIN, 13MM .....   | 2   |          |                    |
| 6        | 15341-KPH-900 | GEAR, OIL PUMP DRIVE(19T) ..   | 1   |          |                    |
| 7        | 90741-003-010 | KEY, WOODRUFF, 4MM .....       | 1   |          |                    |
| 8        | 91001-KWS-901 | BEARING, RADIAL BALL, 63/22    | 1   |          |                    |
| 9        | 94303-03050   | DOWEL PIN, 3X5 .....           | 1   |          |                    |





# E-17

# TRANSMISSION



| No. Ref. | L.O.N. | (Nomor ref. relatif)<br>Deskripsi         | F.R.T. |
|----------|--------|---|--------|
| 1        |        | (5,7,9)                                   |        |
| 210141   |        | MAINSHAFT, TRANSMISSION .....             | 3,7    |
|          |        | .TERMASUK: Penurunan dan pemasangan mesin |        |
| 210141A  |        | .Ganti countershaft tambahkan ...         | 0,2    |
|          |        | (4,6,8,10)                                |        |
| 210142   |        | COUNTERSHAFT, TRANSMISSION .....          | 3,7    |
|          |        | .TERMASUK: Penurunan dan pemasangan mesin |        |
| 210142A  |        | .Ganti mainshaft tambahkan .....          | 0,2    |
| 11       |        | 213135 SPROCKET, DRIVE .....              | 0,3    |
| 28       |        | 2101C2 BEARING, MAINSHAFT :LEFT .....     | 4,4    |
|          |        | .TERMASUK: Penurunan dan pemasangan mesin |        |
| 29       |        | 2101C8 BEARING, COUNTERSHAFT :RIGHT ....  | 4,4    |
|          |        | .TERMASUK: Penurunan dan pemasangan mesin |        |
| 30       |        | 2101C5 BEARING, MAINSHAFT :RIGHT .....    | 4,4    |
|          |        | .TERMASUK: Penurunan dan pemasangan mesin |        |
|          |        | 2101C6 BEARING, MAINSHAFT :KEDUA-DUANYA   | 4,6    |
|          |        | .TERMASUK: Penurunan dan pemasangan mesin |        |
| +        |        | 2101C7 BEARING, COUNTERSHAFT :LEFT .....  | 4,4    |

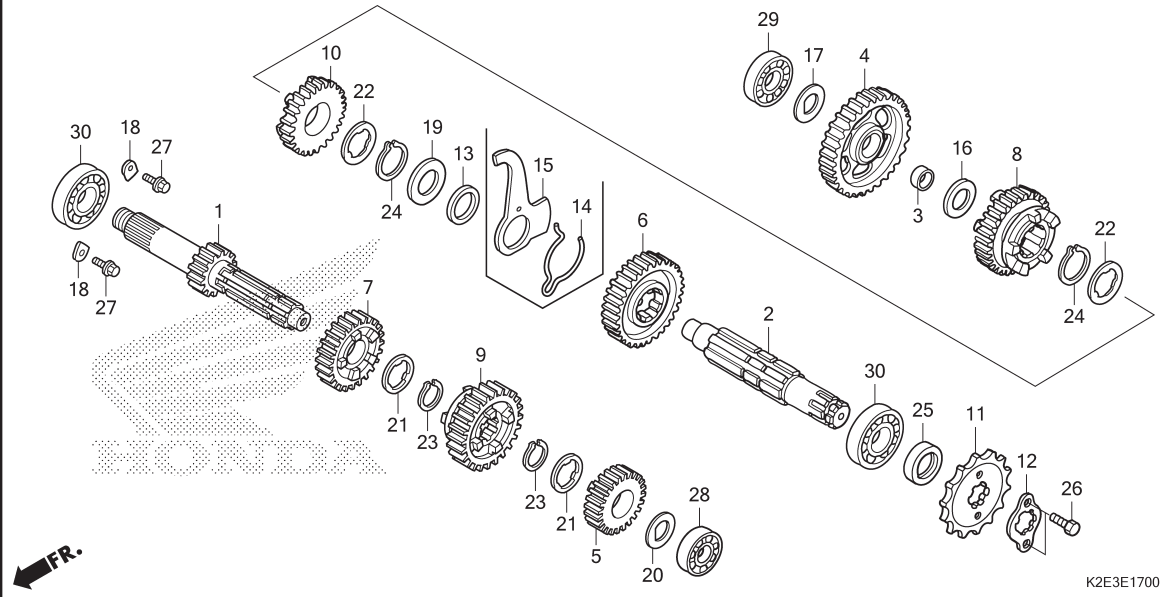
FR.

K2E3E1700

| No. Ref. | No. Part      | Deskripsi                      | Jumlah<br>CT125 HUNTER CUB (CT)<br>ABS(125A)<br>2020(M) | No. Seri | Kode Parts Catalog |
|----------|---------------|--------------------------------|---|----------|--------------------|
| 1        | 23211-KPH-900 | MAINSHAFT(14T) .....           | 1   |          |                    |
| 2        | 23221-KPH-900 | COUNTERSHAFT .....             | 1   |          |                    |
| 3        | 23415-KPH-900 | BUSH, 15MM .....               | 1   |          |                    |
| 4        | 23421-KPH-900 | GEAR, COUNTERSHAFT FIRST(35T)  | 1   |          |                    |
| 5        | 23431-KPH-700 | GEAR, MAINSHAFT SECOND(20T)    | 1   |          |                    |
| 6        | 23441-KPH-900 | GEAR, COUNTERSHAFT SECOND(31T) | 1   |          |                    |
| 7        | 23451-KPH-700 | GEAR, MAINSHAFT THIRD(20T)     | 1   |          |                    |
| 8        | 23461-KPH-900 | GEAR, COUNTERSHAFT THIRD(23T)  | 1   |          |                    |
| 9        | 23471-KPH-700 | GEAR, MAINSHAFT FOURTH(26T)    | 1   |          |                    |
| 10       | 23481-KPH-700 | GEAR, COUNTERSHAFT FOURTH(24T) | 1   |          |                    |
| 11       | 23801-K2E-T00 | SPROCKET, DRIVE(14T) .....     | 1   |          |                    |
| 12       | 23802-GN5-910 | PLATE, FIXING .....            | 1   |          |                    |
| 13       | 23911-KPH-900 | COLLAR, LOCK PLATE .....       | 1   |          |                    |
| 14       | 24305-KPH-900 | SPRING, CHANGE FRICTION ...    | 1   | -----    | ----- IN           |
| 15       | 24306-KPH-900 | PLATE, DRUM LOCK .....         | 1   | -----    | ----- IN           |
| 16       | 90412-187-000 | WASHER, THRUST, 15MM .....     | 1   |          |                    |
| 17       | 90412-KPH-900 | WASHER, SPECIAL, 12X23 .....   | 1   |          |                    |
| 18       | 90441-KRM-840 | PLATE, BEARING HOLDER .....    | 2   |          |                    |
| 19       | 90452-413-000 | WASHER, THRUST, 20MM .....     | 1   |          |                    |
| 20       | 90452-KGH-900 | WASHER, SPECIAL, 12MM .....    | 1   |          |                    |
| 21       | 90461-115-000 | WASHER, SPLINE, 17MM .....     | 2   |          |                    |
| 22       | 90461-GB4-770 | WASHER, SPLINE, 20X1.2 .....   | 2   |          |                    |
| 23       | 90601-001-000 | CIRCLIP, EXTERNAL, 17MM .....  | 2   |          |                    |

# E-17

# TRANSMISSION



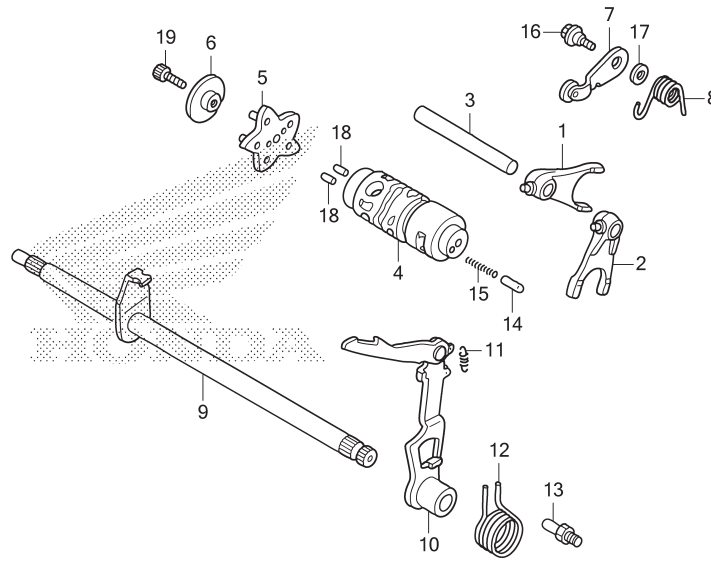
| No. Ref. | L.O.N. | (Nomor ref. relatif) Deskripsi            | F.R.T. |
|----------|--------|---|--------|
| +30      |        | .TERMASUK: Penurunan dan pemasangan mesin |        |
| 2101C9   |        | BEARING, COUNTERSHAFT :KEDUA-DUANYA       | 4,6    |
| 2101D4   |        | BEARING, MAINSHAFT DAN COUNTERSHAFT :ALL  | 4,8    |

| No. Ref. | No. Part       | Deskripsi                  | Jumlah<br>CT125 HUNTER CUB (CT)<br>ABS(125A)<br>2020(M) | No. Seri | Kode Parts Catalog |
|----------|----------------|----------------------------|---|----------|--------------------|
| 24       | 90605-200-000  | SET RING, 20MM             | 2   |          |                    |
| 25       | 91204-KPH-902  | OIL SEAL, 17X30X5          | 1   |          |                    |
| 26       | 92101-06010-0A | BOLT, HEX., 6X10           | 2   |          |                    |
| 27       | 95701-06014-00 | BOLT, FLANGE, 6X14         | 2   |          |                    |
| 28       | 96100-60010-00 | BEARING, RADIAL BALL, 6001 | 1   |          |                    |
| 29       | 96100-62010-00 | BEARING, RADIAL BALL, 6201 | 1   |          |                    |
| 30       | 96100-62030-00 | BEARING, RADIAL BALL, 6203 | 2   |          |                    |



# E-19

# GEARSHIFT DRUM



K2E3E1900

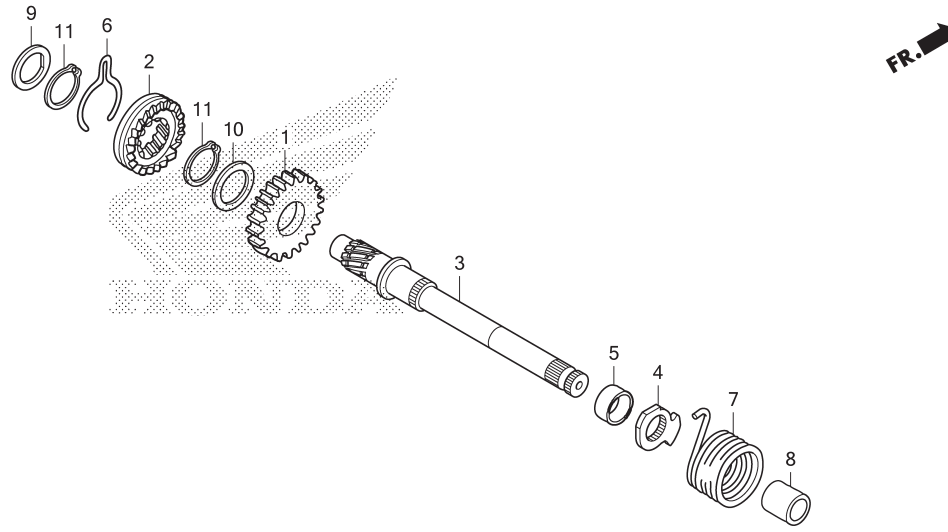
| No. Ref. | L.O.N. | (Nomor ref. relatif)<br>Deskripsi  | F.R.T. |
|----------|--------|--|--------|
| 1        | 210112 | (2)<br>FORK, GEARSHIFT .....<br>.TERMASUK: Penurunan dan pemasangan mesin<br>.CATATAN: Waktu sama untuk dua unit | 3,7    |
| 4        | 2101A9 | DRUM, GEARSHIFT .....<br>.TERMASUK: Penurunan dan pemasangan mesin   | 3,7    |
| 5        | 2101D6 | PLATE, GEARSHIFT DRUM STOPPER ...  | 1,2    |
| 7        | 210125 | (8)<br>STOPPER OR SPRING, SHIFT DRUM ...   | 1,2    |
| 9        | 210122 | SPINDLE, GEARSHIFT .....   | 1,3    |
| 10       | 210127 | (12)<br>ARM, GEARSHIFT .....   | 1,3    |



| No. Ref. | No. Part       | Deskripsi                              | Jumlah<br>CT125 HUNTER CUB (CT)<br>ABS(125A)<br>2020(M) | No. Seri | Kode Parts Catalog |
|----------|----------------|--|---|----------|--------------------|
| 1        | 24211-KPH-900  | FORK, R. GEARSHIFT .....               | 1   |          |                    |
| 2        | 24212-KPH-900  | FORK, L. GEARSHIFT .....               | 1   |          |                    |
| 3        | 24241-KPH-900  | SHAFT, GEARSHIFT FORK .....            | 1   |          |                    |
| 4        | 24301-KPH-900  | DRUM, GEARSHIFT .....                  | 1   | -----    | IN                 |
|          | 24301-K2E-U00  | .....                                  | 1   | -----    | U                  |
| 5        | 24410-KPH-900  | PLATE COMP., GEARSHIFT DRUM<br>STOPPER | 1   | -----    | IN                 |
|          | 24410-K2E-U00  | .....                                  | 1   | -----    | U                  |
| 6        | 24421-KPH-900  | HOLDER, DRUM STOPPER .....             | 1   |          |                    |
| 7        | 24430-KPH-901  | STOPPER COMP., GEARSHIFT DRUM          | 1   |          |                    |
| 8        | 24435-KYZ-900  | SPRING, SHIFT DRUM STOPPER .           | 1   |          |                    |
| 9        | 24610-KPH-900  | SPINDLE COMP., GEARSHIFT ...           | 1   |          |                    |
| 10       | 24630-KPH-900  | ARM COMP., GEARSHIFT .....             | 1   |          |                    |
| 11       | 24641-KPH-900  | SPRING, GEARSHIFT ARM .....            | 1   |          |                    |
| 12       | 24651-KPH-900  | SPRING, GEARSHIFT RETURN ...           | 1   |          |                    |
| 13       | 24652-KPH-900  | PIN, SHIFT RETURN SPRING ...           | 1   |          |                    |
| 14       | 35751-KPH-900  | CAP, CHANGE SWITCH CONTACT .           | 1   | -----    | IN                 |
|          | 35751-K26-920  | .....                                  | 1   | -----    | U                  |
| 15       | 35752-KPH-900  | SPRING, CHANGE SWITCH CONTACT          | 1   |          |                    |
| 16       | 90022-MG8-000  | PIVOT, SHIFT DRUM STOPPER ARM          | 1   |          |                    |
| 17       | 90435-HB3-000  | WASHER, 6.1MM .....                    | 1   |          |                    |
| 18       | 96220-30085    | ROLLER, 3X8.5 .....                    | 2   |          |                    |
| 19       | 96600-06016-00 | BOLT, SOCKET, 6X16 .....               | 1   |          |                    |

# E-20

# KICK STARTER SPINDLE



K2E3E2000

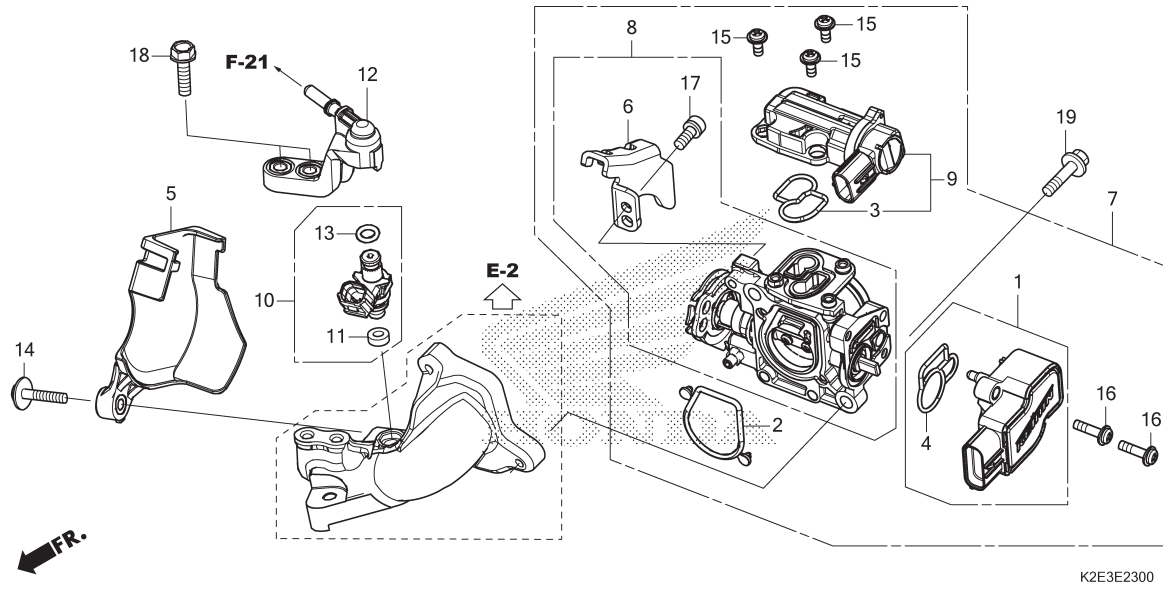
| No. Ref. | L.O.N. | (Nomor ref. relatif)<br>Deskripsi | F.R.T. |
|----------|--------|-----------------------------------|--------|
| 1        | 1121A0 | (2)<br>PINION, KICK STARTER ..... | 3,6    |
| 3        | 1121A2 | SPINDLE, KICK STARTER .....       | 3,6    |
| 7        | 112103 | SPRING, KICK STARTER RETURN ..... | 0,8    |

| No. Ref. | No. Part      | Deskripsi                          | Jumlah<br>CT125 HUNTER CUB (CT)<br>ABS(125A)<br>2020(M) | No. Seri | Kode Parts Catalog |
|----------|---------------|------------------------------------|---|----------|--------------------|
| 1        | 28211-KYZ-900 | PINION, KICK STARTER(27T) ..       | 1   |          |                    |
| 2        | 28221-KYZ-900 | RATCHET, STARTER DRIVE(10T)        | 1   |          |                    |
| 3        | 28251-KYZ-900 | SPINDLE, KICK STARTER(10T) .       | 1   |          |                    |
| 4        | 28262-KPH-900 | RETAINER, KICK SPRING .....        | 1   |          |                    |
| 5        | 28265-KPH-900 | COLLAR, KICK RETAINER .....        | 1   |          |                    |
| 6        | 28271-KYZ-900 | SPRING, FRICTION STARTER<br>PINION | 1   |          |                    |
| 7        | 28281-KPH-900 | SPRING, KICK RETURN .....          | 1   |          |                    |
| 8        | 28282-KPH-900 | COLLAR, KICK SPRING .....          | 1   |          |                    |
| 9        | 90452-KYZ-900 | WASHER, THRUST, 15.5MM .....       | 1   |          |                    |
| 10       | 90454-KPH-900 | WASHER, 25X20.2X1 .....            | 1   |          |                    |
| 11       | 90605-200-000 | SET RING, 20MM .....               | 2   |          |                    |
|          | 90605-KPS-900 | .....                              | 2   |          |                    |
|          | 90605-KYY-900 | .....                              | 2   |          |                    |



# E-23

# THROTTLE BODY/FUEL INJECTOR



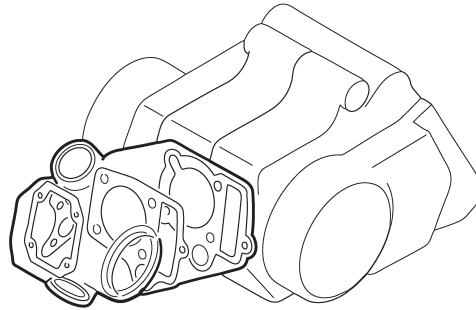
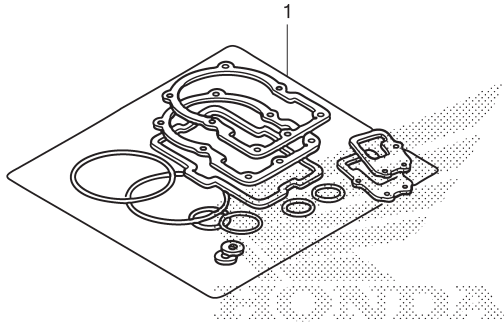
| No. Ref. | L.O.N. | (Nomor ref. relatif)<br>Deskripsi | F.R.T. |
|----------|--------|-----------------------------------|--------|
| 1        |        | (4)                               |        |
| 7        | 617115 | SENSOR, THROTTLE .....            | 0,2    |
|          |        | (2)                               |        |
|          | 311132 | BODY ASSY., THROTTLE .....        | 0,6    |
| 8        | 311130 | BODY, THROTTLE .....              | 0,7    |
| 9        |        | (3)                               |        |
|          | 3111N5 | VALVE, IDLE AIR CONTROL .....     | 0,4    |
| 10       |        | (11,12,13)                        |        |
|          | 311145 | INJECTOR, FUEL .....              | 1,1    |

| No. Ref. | No. Part       | Deskripsi                     | Jumlah<br>CT125 HUNTER CUB (CT)<br>ABS(125A)<br>2020(M) | No. Seri | Kode Parts Catalog |
|----------|----------------|-------------------------------|---|----------|--------------------|
| 1        | 16060-K35-V01  | SENSOR SET .....              | 1   |          |                    |
| 2        | 16075-K35-V01  | O-RING, THROTTLE BODY .....   | 1   |          |                    |
| 3        | 16076-K35-V01  | O-RING .....                  | 1   |          |                    |
| 4        | 16077-K35-V01  | O-RING .....                  | 1   |          |                    |
| 5        | 16150-K2E-T00  | COVER COMP., THROTTLE .....   | 1   |          |                    |
| 6        | 16169-K2E-T01  | STAY, WIRE .....              | 1   |          |                    |
| 7        | 16400-K2E-T01  | BODY ASSY., THROTTLE(GQYYB A) | 1   |          |                    |
| 8        | 16410-K2E-T01  | BODY SET .....                | 1   |          |                    |
| 9        | 16430-K0G-901  | VALVE SET, IDLE AIR CONTROL   | 1   |          |                    |
| 10       | 16450-K60-T71  | INJECTOR ASSY., FUEL .....    | 1   |          |                    |
| 11       | 16472-KPC-D50  | RING, SEAL .....              | 1   |          |                    |
| 12       | 17560-KSS-J00  | JOINT COMP., INJECTOR .....   | 1   |          |                    |
| 13       | 91301-GGL-J01  | O-RING, 6.3X2.2 .....         | 1   |          |                    |
| 14       | 93414-05025-08 | BOLT-WASHER, 5X25 .....       | 1   |          |                    |
| 15       | 93891-04010-18 | SCREW-WASHER, 4X10 .....      | 3   |          |                    |
| 16       | 93891-04016-18 | SCREW-WASHER, 4X16 .....      | 2   |          |                    |
| 17       | 93892-05012-18 | SCREW-WASHER, 5X12 .....      | 1   |          |                    |
| 18       | 95701-06022-00 | BOLT, FLANGE, 6X22 .....      | 2   |          |                    |
| 19       | 96001-06018-00 | BOLT, FLANGE, 6X18 .....      | 2   |          |                    |

2

# EOP-1

# GASKET KIT A



K2E3X0100

No. Ref. L.O.N. (Nomor ref. relatif) Deskripsi F.R.T.

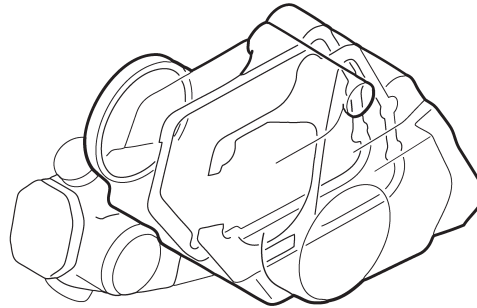
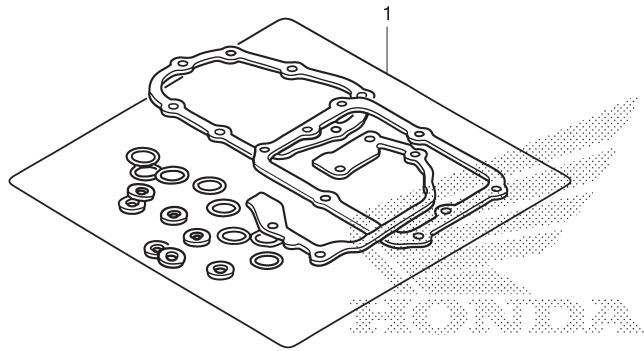
TIDAK ADA INFORMASI .....

| No. Ref. | No. Part      | Deskripsi                            | Jumlah                |       |       | No. Seri | Kode Parts Catalog |
|----------|---------------|--------------------------------------|-----------------------|-------|-------|----------|--------------------|
|          |               |                                      | CT125 HUNTER CUB (CT) |       |       |          |                    |
|          |               |                                      | ABS(125A)             |       |       |          |                    |
|          |               |                                      | 2020(M)               |       |       |          |                    |
| 1        | 06111-K2E-J00 | GASKET KIT A .....                   | 1                     | ----- | ----- |          | U                  |
|          | 12191-K73-T60 | GASKET, CYLINDER .....               | 1                     | ----- | ----- |          | U                  |
|          | 12251-K73-T61 | GASKET, CYLINDER HEAD .....          | 1                     | ----- | ----- |          | U                  |
|          | 12251-KYZ-901 | .....                                | 1                     | ----- | ----- |          | U                  |
|          | 18291-GE2-920 | GASKET, EX. PIPE .....               | 1                     | ----- | ----- |          | U                  |
|          | 90441-286-000 | WASHER, SEALING, 8MM .....           | 3                     | ----- | ----- |          | U                  |
|          | 90441-ME9-000 | .....                                | 1                     | ----- | ----- |          | U                  |
|          | 90443-MB0-000 | WASHER, SEALING, 10.2MM .....        | 1                     | ----- | ----- |          | U                  |
|          | 90475-KWB-600 | WASHER, 8MM .....                    | 1                     | ----- | ----- |          | U                  |
|          | 91301-PH8-005 | O-RING, 74.5X2.5(NO) .....           | 1                     | ----- | ----- |          | U                  |
|          | 91304-KPH-700 | O-RING, 29X2.4 .....                 | 1                     | ----- | ----- |          | U                  |
|          | 91372-KPH-900 | O-RING, TAPPET ADJUSTING HOLE<br>CAP | 2                     | ----- | ----- |          | U                  |



# EOP-2

# GASKET KIT B



K2E3X0200

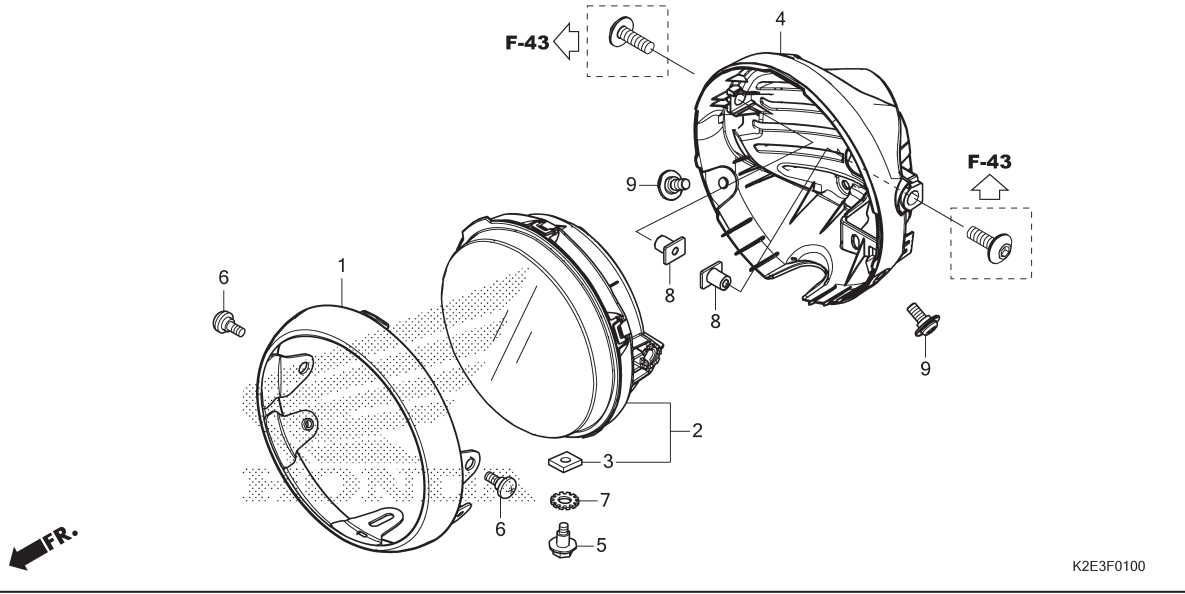
No. Ref. L.O.N. (Nomor ref. relatif) Deskripsi F.R.T.

TIDAK ADA INFORMASI .....

| No. Ref. | No. Part      | Deskripsi                    | Jumlah                |       |       | No. Seri | Kode Parts Catalog |
|----------|---------------|------------------------------|-----------------------|-------|-------|----------|--------------------|
|          |               |                              | CT125 HUNTER CUB (CT) |       |       |          |                    |
|          |               |                              | ABS(125A)             |       |       |          |                    |
|          |               |                              | 2020(M)               |       |       |          |                    |
| 1        | 06112-K2E-J00 | GASKET KIT B .....           | 1                     | ----- | ----- |          | U                  |
|          | 11394-K73-T60 | GASKET, R. CRANKCASE COVER . | 1                     | ----- | ----- |          | U                  |
|          | 11395-K73-T60 | GASKET, L. CRANKCASE COVER . | 1                     | ----- | ----- |          | U                  |
|          | 15439-KWW-741 | GASKET, OIL FILTER COVER ... | 1                     | ----- | ----- |          | U                  |
|          | 90407-259-000 | PACKING, DRAIN COCK, 12.5X20 | 1                     | ----- | ----- |          | U                  |
|          | 90463-ML7-000 | WASHER, SEALING, 6.5MM ..... | 1                     | ----- | ----- |          | U                  |
|          | 90544-KF0-000 | WASHER, SEALING, 14MM .....  | 1                     | ----- | ----- |          | U                  |
|          | 91301-HP2-671 | O-RING, 21X2.4 .....         | 1                     | ----- | ----- |          | U                  |
|          | 91303-001-010 | O-RING, 8MM .....            | 1                     | ----- | ----- |          | U                  |
|          | 91303-377-000 | O-RING, 13.8X2.5 .....       | 1                     | ----- | ----- |          | U                  |
|          | 91306-K64-N00 | O-RING, 6.3X2.3 .....        | 1                     | ----- | ----- |          | U                  |
|          | 91307-KRM-840 | O-RING, 18X3 .....           | 1                     | ----- | ----- |          | U                  |
|          | 91309-425-003 | O-RING, 24.4X3.1 .....       | 1                     | ----- | ----- |          | U                  |
|          | 91356-KWV-000 | O-RING, 30MM .....           | 1                     | ----- | ----- |          | U                  |

# F-1

# HEADLIGHT



K2E3F0100

| No. Ref. | L.O.N. | (Nomor ref. relatif)<br>Deskripsi | F.R.T. |
|----------|--------|-----------------------------------|--------|
|----------|--------|-----------------------------------|--------|

|   |        |                       |     |
|---|--------|-----------------------|-----|
| 1 | 413135 | COVER, HEADLIGHT..... | 0,2 |
| 2 | 6161A7 | HEADLIGHT UNIT.....   | 0,3 |
| 4 | 616103 | CASE, HEADLIGHT.....  | 0,2 |

| No. Ref. | No. Part | Deskripsi | Jumlah<br>CT125 HUNTER CUB (CT)<br>ABS(125A)<br>2020(M) | No. Seri | Kode Parts Catalog |
|----------|----------|-----------|---|----------|--------------------|
|----------|----------|-----------|---|----------|--------------------|

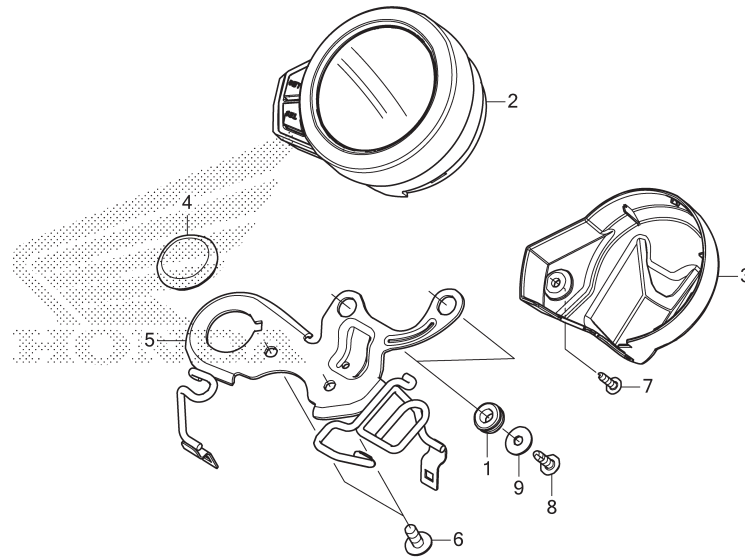
|   |               |                              |   |  |  |
|---|---------------|------------------------------|---|--|--|
| 1 | 33101-K2E-T01 | RIM COMP., HEADLIGHT .....   | 1 |  |  |
| 2 | 33110-K0F-T02 | HEADLIGHT UNIT .....         | 1 |  |  |
| 3 | 33128-GBL-003 | NUT, SPECIAL .....           | 1 |  |  |
| 4 | 61300-K2E-T01 | CASE, HEADLIGHT .....        | 1 |  |  |
| 5 | 90101-GJ6-000 | BOLT, ADJUSTING .....        | 1 |  |  |
| 6 | 90108-KVN-900 | BOLT, COWL SETTING .....     | 2 |  |  |
| 7 | 90307-GJ6-003 | WASHER, LOCK, 6MM .....      | 1 |  |  |
| 8 | 90504-K2E-T00 | COLLAR, HEADLIGHT SETTING .. | 2 |  |  |
| 9 | 91509-GE2-760 | SCREW, PAN, 5X11.5 .....     | 2 |  |  |





# F-2

# METER



K2E3F0200

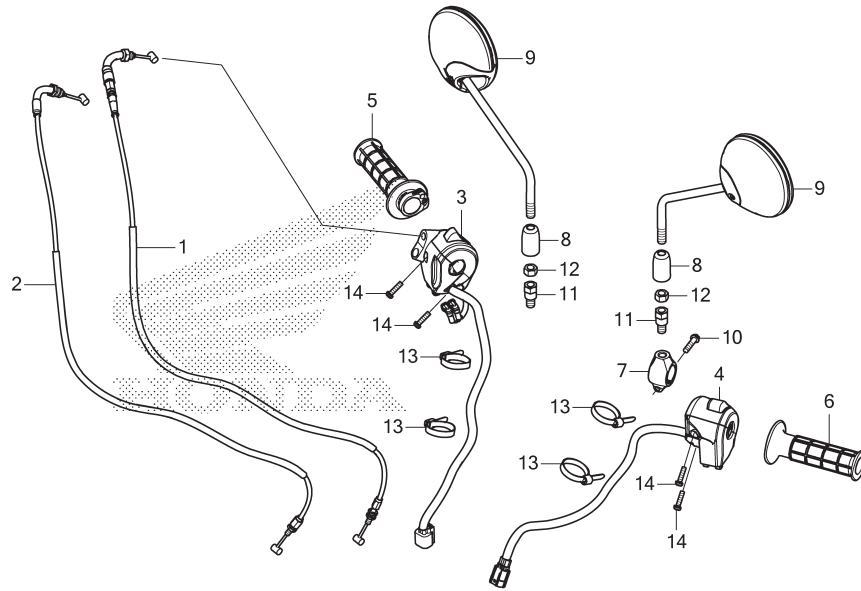
| No. Ref. | L.O.N. | (Nomor ref. relatif)<br>Deskripsi | F.R.T. |
|----------|--------|-----------------------------------|--------|
| 2        | 8121A1 | METER ASSY., COMBINATION.....     | 0,3    |
| 3        | 8121B5 | CASE, METER :LOWER.....           | 0,2    |
| 5        | 4111AX | STAY, METER.....                  | 0,6    |

| No. Ref. | No. Part      | Deskripsi                                   | Jumlah<br>CT125 HUNTER CUB (CT)<br>ABS(125A)<br>2020(M) | No. Seri | Kode Parts Catalog |
|----------|---------------|---|---|----------|--------------------|
| 1        | 11344-MB0-000 | GROMMET A, RR. COVER(8X16X6.6)<br>(FOR FR.) | 2   |          |                    |
| 2        | 37100-K2E-T01 | METER ASSY., COMBINATION(KPH)               | 1   |          |                    |
| 3        | 37210-K2E-T00 | CASE, METER LOWER .....                     | 1   |          |                    |
| 4        | 39119-MJG-640 | GROMMET, AUDIO BOX .....                    | 1   |          |                    |
| 5        | 61350-K2E-T00 | STAY, METER .....                           | 1   |          |                    |
| 6        | 90118-MGZ-D80 | SCREW, PAN, 6X14 .....                      | 2   |          |                    |
| 7        | 93903-34480   | SCREW, TAPPING, 4X16 .....                  | 1   |          |                    |
| 8        | 93903-35320   | SCREW, TAPPING, 5X16 .....                  | 2   |          |                    |
| 9        | 94103-05800   | WASHER, PLAIN, 5MM .....                    | 2   |          |                    |

3

# F-4

# SWITCH/CABLE/MIRROR



K2E3F0400

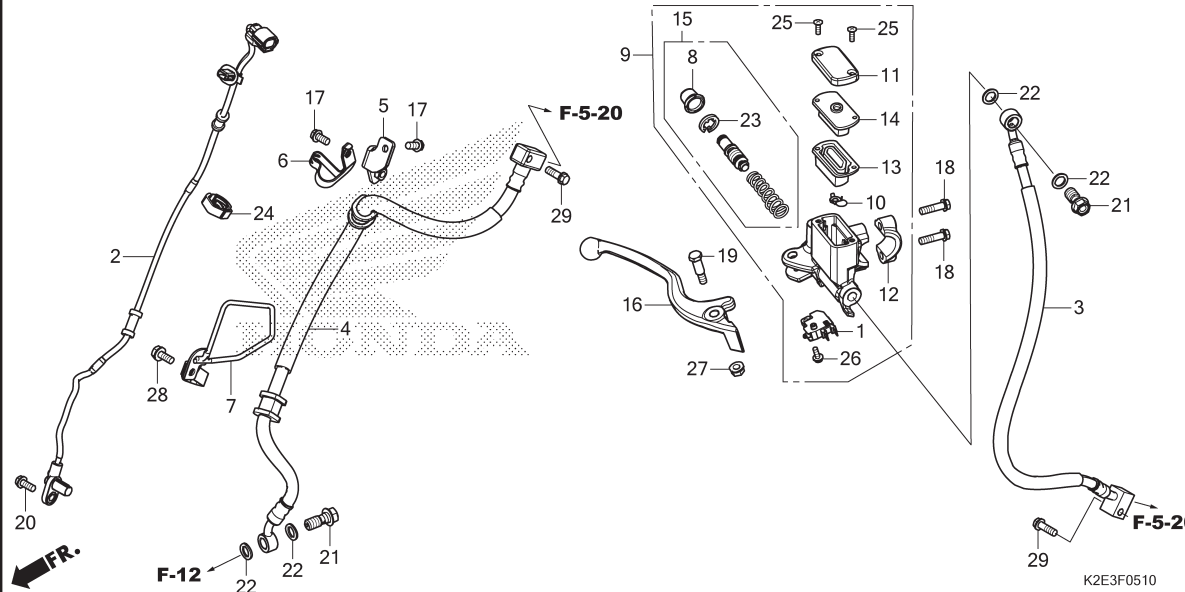
| No. Ref. | L.O.N.        | (Nomor ref. relatif)<br>Deskripsi                              | F.R.T. |
|----------|---------------|--|--------|
| 1        | (2)<br>811100 | CABLE, THROTTLE.....<br>.CATATAN: Waktu sama untuk<br>dua unit | 0,4    |
| 3        | 615120        | SWITCH, STARTER KILL.....                                      | 0,7    |
| 4        | 615118        | SWITCH, WINKER.....  | 0,2    |
| 5        | 810150        | GRIP, THROTTLE.....  | 0,5    |
| 6        | 8101C0        | GRIP, HANDLE :LEFT.....  | 0,1    |

| No. Ref. | No. Part        | Deskripsi                               | Jumlah<br>CT125 HUNTER CUB (CT)<br>ABS(125A)<br>2020(M) | No. Seri | Kode Parts Catalog |
|----------|-----------------|---|---|----------|--------------------|
| 1        | 17910-K2E-T01   | CABLE COMP. A, THROTTLE ....            | 1   |          |                    |
| 2        | 17920-K2E-T01   | CABLE COMP. B, THROTTLE ....            | 1   |          |                    |
| 3        | 35130-K2E-T01   | SWITCH ASSY., ENGINE STOP ..            | 1   |          |                    |
| 4        | 35200-K2E-T01   | SWITCH ASSY., DIMMER & HORN &<br>WINKER | 1   |          |                    |
| 5        | 53140-K2E-T00   | GRIP COMP., THROTTLE .....              | 1   |          |                    |
| 6        | 53166-K2E-T00   | GRIP, L. HANDLE .....                   | 1   |          |                    |
| 7        | 53173-K2E-T00   | HOLDER, BACK MIRROR .....               | 1   |          |                    |
| 8        | 88119-KWW-640   | CAP, LOCK NUT .....                     | 2   |          |                    |
| 9        | 88210-K2E-T01ZA | MIRROR COMP.<br>*NH303M*                | 2   |          |                    |
|          |                 | MAT AXIS GRAY METALLIC                  | 2   |          |                    |
| 10       | 90013-GHB-680   | BOLT, FLANGE, 6X28 .....                | 1   |          |                    |
| 11       | 90101-KWW-640   | BOLT, ADAPTER, 10MM .....               | 2   |          |                    |
| 12       | 90301-KWW-640   | NUT, HEX., 10MM<br>(LEFT HAND THREAD)   | 2   |          |                    |
| 13       | 90650-KW3-000   | BAND, WIRE .....                        | 4   |          |                    |
| 14       | 93892-05020-07  | SCREW-WASHER, 5X20 .....                | 4   |          |                    |



# F-5-10

# FRONT BRAKE MASTER CYLINDER



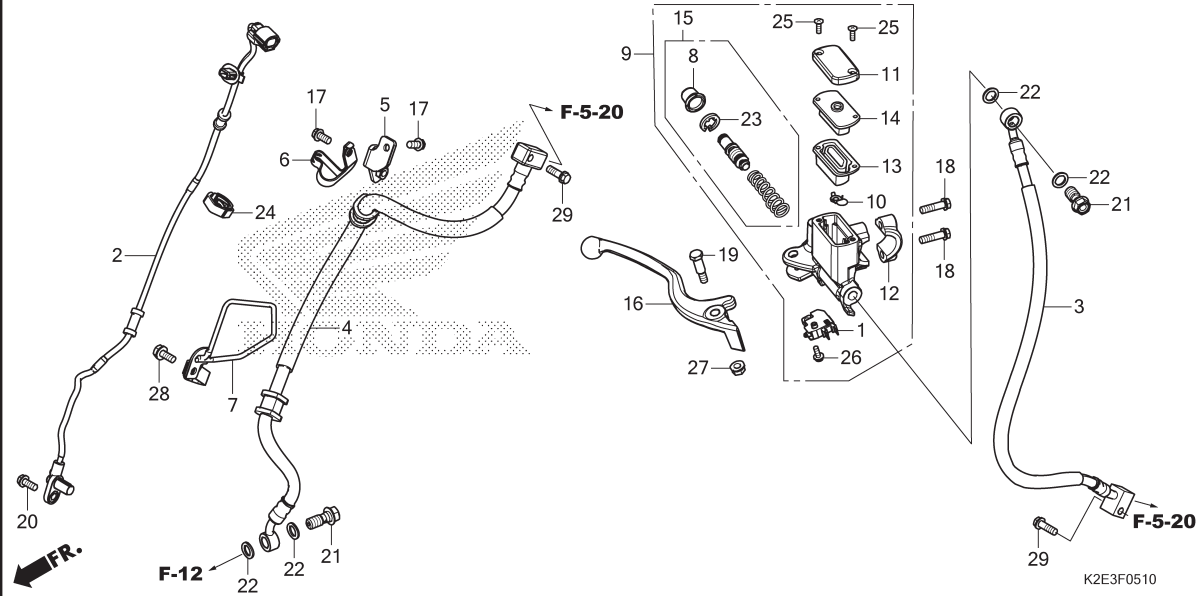
| No. Ref. | L.O.N. | (Nomor ref. relatif) Deskripsi                                       | F.R.T. |
|----------|--------|--|--------|
| 1        | 6151B2 | SWITCH, FRONT STOP.....  | 0,2    |
| 2        | 617196 | SENSOR, WHEEL SPEED :FRONT....                                       | 0,2    |
| 3        | 712127 | HOSE A, FRONT BRAKE.....   | 0,9    |
| 4        | 712128 | HOSE B, FRONT BRAKE.....   | 0,6    |
| 9        | 712105 | CYLINDER, FRONT BRAKE MASTER...<br>.TERMASUK: Pembuangan angin palsu | 0,5    |
| 13       | 7121G6 | DIAPHRAGM, FRONT BRAKE MASTER<br>CYLINDER.....                       | 0,1    |
| 15       | 7121G9 | PISTON SET, FRONT BRAKE MASTER<br>.TERMASUK: Pembuangan angin palsu  | 0,5    |
| 16       | 8101C7 | LEVER, HANDLE :RIGHT.....  | 0,1    |



| No. Ref. | No. Part      | Deskripsi                               | Jumlah<br>CT125 HUNTER CUB (CT)<br>ABS(125A)<br>2020(M) | No. Seri | Kode Parts Catalog |
|----------|---------------|---|---|----------|--------------------|
| 1        | 35340-MGS-D31 | SWITCH ASSY., FR. STOP .....            | 1   |          |                    |
| 2        | 38520-K2E-T01 | SENSOR, FR. WHEEL SPEED ....            | 1   |          |                    |
| 3        | 45125-K2E-T01 | HOSE COMP. A, FR. BRAKE ....            | 1   |          |                    |
| 4        | 45128-K2E-T01 | HOSE COMP. B, FR. BRAKE ....            | 1   |          |                    |
| 5        | 45156-K2E-T00 | STAY COMP., FR. BRAKE HOSE .            | 1   |          |                    |
| 6        | 45157-K2E-T00 | CLAMPER A, FR. BRAKE HOSE ..            | 1   |          |                    |
| 7        | 45158-K2E-T00 | CLAMPER B, FR. BRAKE HOSE ..            | 1   |          |                    |
| 8        | 45504-410-003 | BOOT COMP. ....                         | 1   |          |                    |
| 9        | 45510-K0F-T01 | CYLINDER SUB ASSY., FR. BRAKE<br>MASTER | 1   |          |                    |
| 10       | 45512-MA6-006 | PROTECTOR .....                         | 1   |          |                    |
| 11       | 45513-GW0-911 | CAP, MASTER CYLINDER .....              | 1   |          |                    |
| 12       | 45517-166-006 | HOLDER, MASTER CYLINDER ....            | 1   |          |                    |
| 13       | 45520-GW0-911 | DIAPHRAGM .....                         | 1   |          |                    |
| 14       | 45521-GW0-911 | PLATE, DIAPHRAGM .....                  | 1   |          |                    |
| 15       | 45530-471-831 | CYLINDER SET, MASTER .....              | 1   |          |                    |
| 16       | 53175-KYT-922 | LEVER, R. STEERING HANDLE ..            | 1   |          |                    |
| 17       | 90013-GHB-610 | BOLT, FLANGE, 6X12 .....                | 2   |          |                    |
| 18       | 90013-GHB-660 | BOLT, FLANGE, 6X22 .....                | 2   |          |                    |
| 19       | 90114-KGH-900 | BOLT, HANDLE LEVER PIVOT ...            | 1   |          |                    |
| 20       | 90117-KZZ-J80 | BOLT, FLANGE, 6X14 .....                | 1   |          |                    |
| 21       | 90145-MS9-612 | BOLT, OIL, 10X22 .....                  | 2   |          |                    |
| 22       | 90545-300-000 | WASHER, OIL BOLT .....                  | 4   |          |                    |

# F-5-10

# FRONT BRAKE MASTER CYLINDER

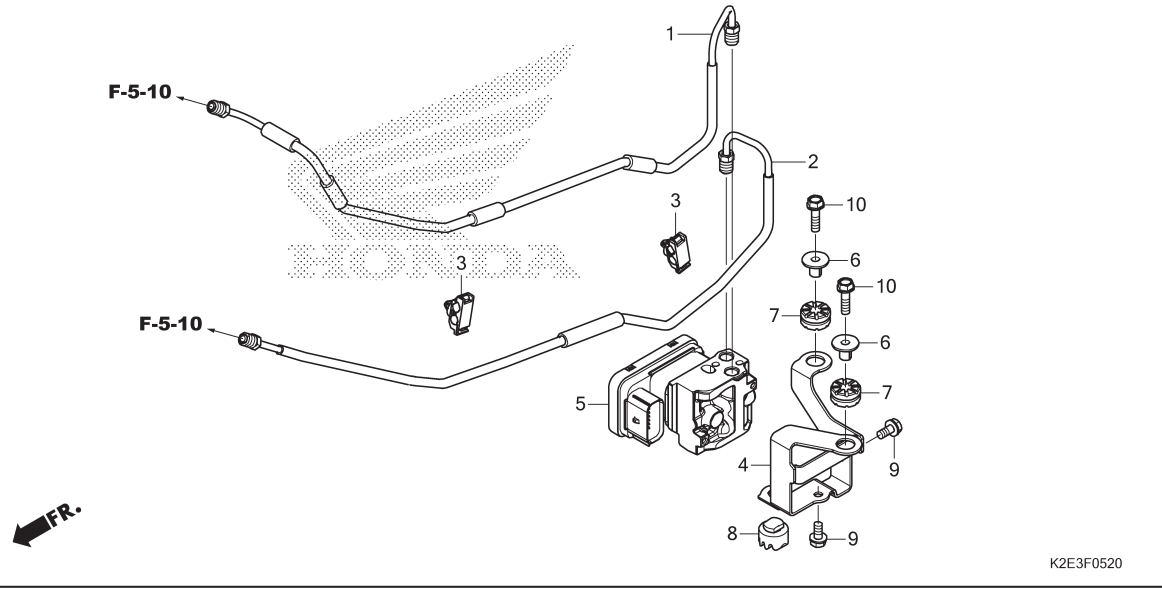


| No. Ref. | No. Part       | Deskripsi                | Jumlah<br>CT125 HUNTER CUB (CT)<br>ABS(125A)<br>2020(M) | No. Seri | Kode Parts Catalog |
|----------|----------------|--------------------------|---|----------|--------------------|
| 23       | 90651-MA5-671  | CIRCLIP .....            | 1   |          |                    |
| 24       | 90690-MEF-800  | CLAMP, HARNESS .....     | 1   |          |                    |
| 25       | 93600-04012-1G | SCREW, FLAT, 4X12 .....  | 2   |          |                    |
| 26       | 93893-04012-17 | SCREW-WASHER, 4X12 ..... | 1   |          |                    |
| 27       | 94050-06000    | NUT, FLANGE, 6MM .....   | 1   |          |                    |
| 28       | 95701-06014-07 | BOLT, FLANGE, 6X14 ..... | 1   |          |                    |
| 29       | 96001-06018-07 | BOLT, FLANGE, 6X18 ..... | 2   |          |                    |



# F-5-20

# ABS MODULATOR/BRAKE PIPE



| No. Ref. | L.O.N. | (Nomor ref. relatif)<br>Deskripsi                                | F.R.T. |
|----------|--------|--|--------|
| 1        | 7121C7 | PIPE A, FRONT BRAKE.....<br>.TERMASUK: Pembuangan angin palsu    | 1,8    |
| 2        | 7121C8 | PIPE B, FRONT BRAKE.....<br>.TERMASUK: Pembuangan angin palsu    | 1,8    |
| 4        | 7111J8 | BRACKET, ABS MODULATOR.....<br>.TERMASUK: Pembuangan angin palsu | 1,8    |
| 5        | 7111H1 | MODULATOR, ABS.....<br>.TERMASUK: Pembuangan angin palsu         | 1,9    |

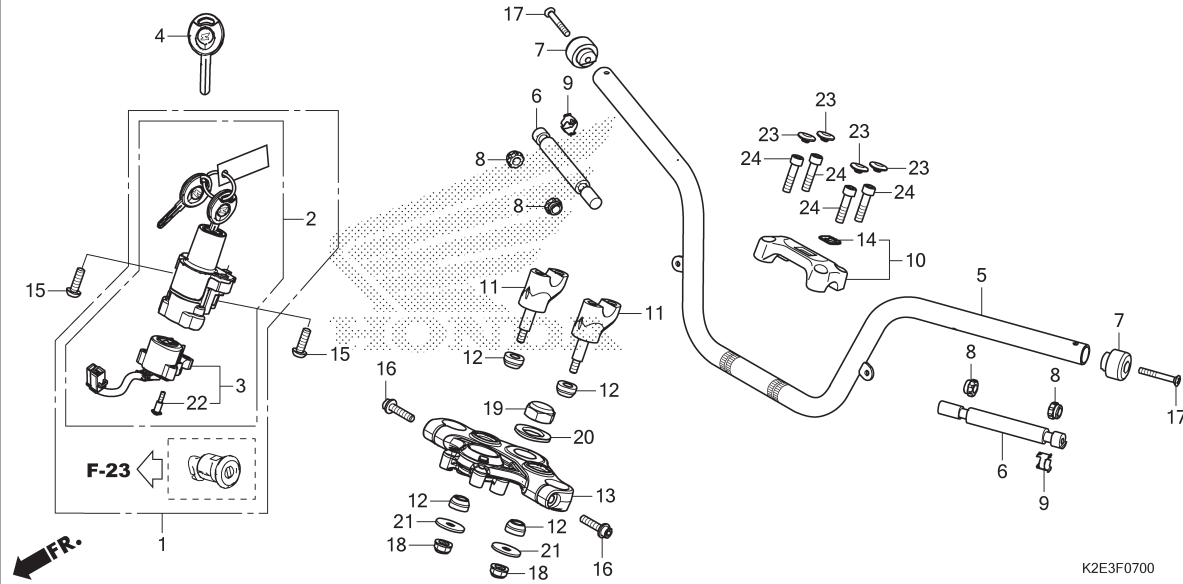
K2E3F0520



| No. Ref. | No. Part       | Deskripsi                    | Jumlah<br>CT125 HUNTER CUB (CT)<br>ABS(125A)<br>2020(M) | No. Seri | Kode Parts Catalog |
|----------|----------------|------------------------------|---|----------|--------------------|
| 1        | 45126-K2E-T00  | PIPE COMP. A, FR. BRAKE .... | 1   |          |                    |
| 2        | 45127-K2E-T00  | PIPE COMP. B, FR. BRAKE .... | 1   |          |                    |
| 3        | 46392-TF0-003  | CLIP, BRAKE PIPE .....       | 2   |          |                    |
| 4        | 50245-K0G-950  | BRACKET, ABS MODULATOR ..... | 1   |          |                    |
| 5        | 57110-K2E-T01  | MODULATOR ASSY. ....         | 1   |          |                    |
| 6        | 61102-KTY-D30  | COLLAR, RADIATOR MOUNTING .. | 2   |          |                    |
| 7        | 77208-KW7-900  | RUBBER B, SEAT MOUNTING .... | 2   |          |                    |
| 8        | 77214-KPH-900  | RUBBER B, SEAT SETTING ..... | 1   |          |                    |
| 9        | 95701-06012-00 | BOLT, FLANGE, 6X12 .....     | 2   |          |                    |
| 10       | 95701-06022-00 | BOLT, FLANGE, 6X22 .....     | 2   |          |                    |

# F-7

# HANDLE PIPE/TOP BRIDGE



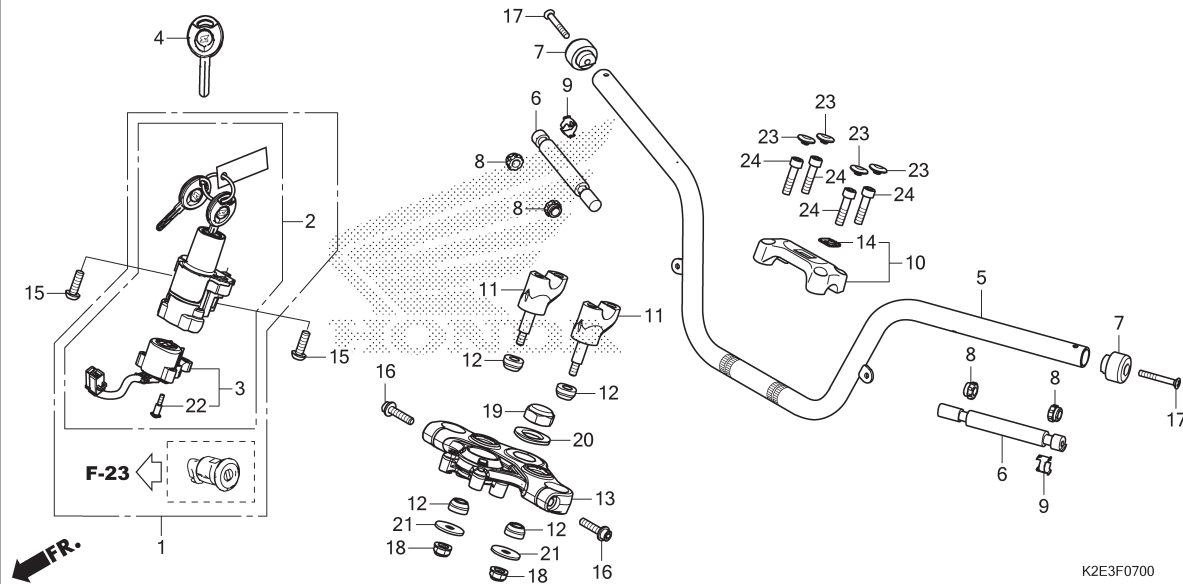
| No. Ref. | L.O.N. | (Nomor ref. relatif)<br>Deskripsi      | F.R.T. |
|----------|--------|--|--------|
| 1        | 6151A1 | KEY SET.....                           | 1,8    |
| 2        | 615145 | SWITCH, COMBINATION & LOCK.....        | 1,5    |
| 3        | 6151C2 | BASE, CONTACT.....                     | 0,3    |
| 5        | 810100 | PIPE, STEERING HANDLE.....             | 0,8    |
| 6        |        | (8,9)                                  |        |
|          | 8101D6 | WEIGHT B, HANDLE :LEFT.....            | 0,2    |
|          | 8101D7 | WEIGHT B, HANDLE :RIGHT.....           | 0,5    |
|          | 8101D8 | WEIGHT B, HANDLE :KEDUA-DUANYA         | 0,6    |
| 11       | 8101B9 | HOLDER, HANDLE :LOWER.....             | 0,8    |
|          |        | .CATATAN: Waktu sama untuk<br>dua unit |        |
| 13       | 510110 | BRIDGE, FORK TOP.....                  | 1,4    |

| No. Ref. | No. Part      | Deskripsi                           | Jumlah<br>CT125 HUNTER CUB (CT)<br>ABS(125A)<br>2020(M) | No. Seri | Kode Parts Catalog |
|----------|---------------|-------------------------------------|---|----------|--------------------|
| 1        | 35010-K2E-T00 | KEY SET .....                       | 1   |          |                    |
| 2        | 35100-K0F-T01 | SWITCH ASSY., COMBINATION &<br>LOCK | 1   |          |                    |
| 3        | 35101-K0F-T01 | BASE COMP., CONTACT .....           | 1   |          |                    |
| 4        | 35121-K0F-T01 | KEY, BLANK .....                    | (1)   |          |                    |
| 5        | 53100-K2E-T00 | PIPE COMP., STEERING HANDLE         | 1   |          |                    |
| 6        | 53104-K2E-T00 | WEIGHT B, STEERING HANDLE ..        | 2   |          |                    |
| 7        | 53105-K2E-T00 | WEIGHT, STEERING HANDLE ....        | 2   |          |                    |
| 8        | 53106-KR3-770 | RUBBER A, HANDLE WEIGHT ....        | 4   |          |                    |
| 9        | 53108-KR3-940 | RING, HANDLE WEIGHT SNAP ....       | 2   |          |                    |
| 10       | 53130-K2E-T00 | HOLDER COMP., HANDLE UPPER .        | 1   |          |                    |
| 11       | 53132-K2E-T00 | HOLDER, HANDLE UNDER .....          | 2   |          |                    |
| 12       | 53136-K2E-T00 | RUBBER, HANDLE CUSHION .....        | 4   |          |                    |
| 13       | 53230-K2E-T00 | BRIDGE, FORK TOP .....              | 1   |          |                    |
| 14       | 86150-KPG-901 | EMBLEM, PRODUCT(MR) .....           | 1   |          |                    |
|          | 86150-KPG-902 | EMBLEM, PRODUCT(UE) .....           | 1   |          |                    |
|          | 86150-KTJ-C60 | EMBLEM, PRODUCT(SH) .....           | 1   |          |                    |
| 15       | 90107-MBG-000 | BOLT, ONE-WAY, 8MM .....            | 2   |          |                    |
| 16       | 90160-K26-900 | BOLT, FLANGE SOCKET, 8X32 ..        | 2   |          |                    |
| 17       | 90191-KWB-600 | SCREW, OVAL, 6X45 .....             | 2   |          |                    |
| 18       | 90304-KPG-901 | NUT, U, 8MM .....                   | 2   |          |                    |
| 19       | 90305-KGH-900 | NUT, STEERING STEM .....            | 1   |          |                    |
| 20       | 90503-KGH-900 | WASHER, STEERING STEM .....         | 1   |          |                    |
| 21       | 90535-K26-900 | WASHER, HANDLE UNDER HOLDER         | 2   |          |                    |



# F-7

# HANDLE PIPE/TOP BRIDGE

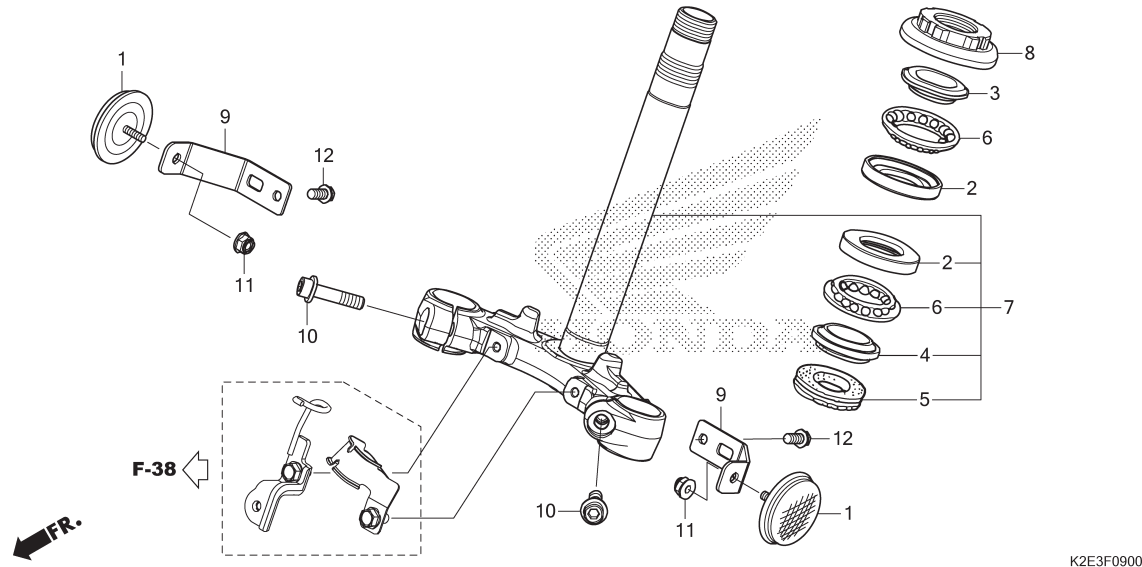


| No. Ref. | No. Part       | Deskripsi                  | Jumlah<br>CT125 HUNTER CUB (CT)<br>ABS(125A)<br>2020(M) | No. Seri | Kode Parts Catalog |
|----------|----------------|----------------------------|---|----------|--------------------|
| 22       | 91059-KY2-711  | SCREW, TAPPING, 3X16 ..... | 3   |          |                    |
| 23       | 91456-371-770  | CAP, SOCKET BOLT .....     | 4   |          |                    |
| 24       | 96700-08032-08 | BOLT, SOCKET, 8X32 .....   | 4   |          |                    |

3

# F-9

# STEERING STEM



| No. Ref. | L.O.N. | (Nomor ref. relatif)<br>Deskripsi | F.R.T. |
|----------|--------|-----------------------------------|--------|
| 2        | (6)    |                                   |        |
|          | 5101A0 | RACE, STEERING BALL :UPPER.....   | 1,6    |
|          | 5101A1 | RACE, STEERING BALL :LOWER.....   | 1,8    |
|          | 5101C9 | RACE, STEERING BALL :KEDUA-DUANYA | 1,8    |
| 3        | 5101A9 | RACE, STEERING TOP CONE.....      | 1,6    |
| 4        | (5,6)  |                                   |        |
|          | 5101B0 | RACE, STEERING BOTTOM CONE.....   | 1,8    |
| 7        | 510100 | STEM OR SHAFT ASSY., STEERING..   | 1,6    |
| 8        | 5101B2 | THREAD, STEERING HEAD TOP.....    | 1,4    |

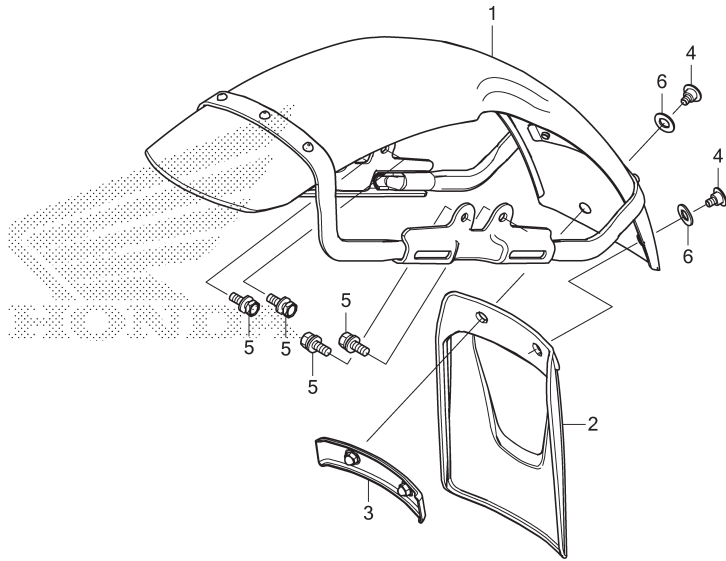
| No. Ref. | No. Part       | Deskripsi                       | Jumlah<br>CT125 HUNTER CUB (CT)<br>ABS(125A)<br>2020(M) | No. Seri | Kode Parts Catalog |
|----------|----------------|---------------------------------|---|----------|--------------------|
| 1        | 33741-KTG-U01  | REFLECTOR, FR. REFLEX .....     | 2   |          |                    |
| 2        | 50301-KTR-900  | RACE, STEERING TOP BALL ....    | 2   |          |                    |
| 3        | 53211-268-010  | RACE, STEERING TOP CONE ....    | 1   |          |                    |
| 4        | 53212-200-000  | RACE, STEERING BOTTOM CONE ..   | 1   |          |                    |
| 5        | 53214-200-000  | DUST SEAL, STEERING HEAD ...    | 1   |          |                    |
| 6        | 53215-KTR-900  | BALL ASSY., STEERING STEEL ..   | 2   |          |                    |
| 7        | 53219-K2E-T00  | STEM SUB ASSY., STEERING ...    | 1   |          |                    |
| 8        | 53220-KE8-010  | THREAD COMP., STEERING HEAD TOP | 1   |          |                    |
| 9        | 61102-K2E-T00  | STAY, FR. REFLECTOR .....       | 2   |          |                    |
| 10       | 90160-K26-900  | BOLT, FLANGE SOCKET, 8X32 ..    | 2   |          |                    |
| 11       | 90301-KGH-901  | NUT, U, 6MM .....               | 2   |          |                    |
| 12       | 95701-06012-08 | BOLT, FLANGE, 6X12 .....        | 2   |          |                    |





# F-10

# FRONT FENDER



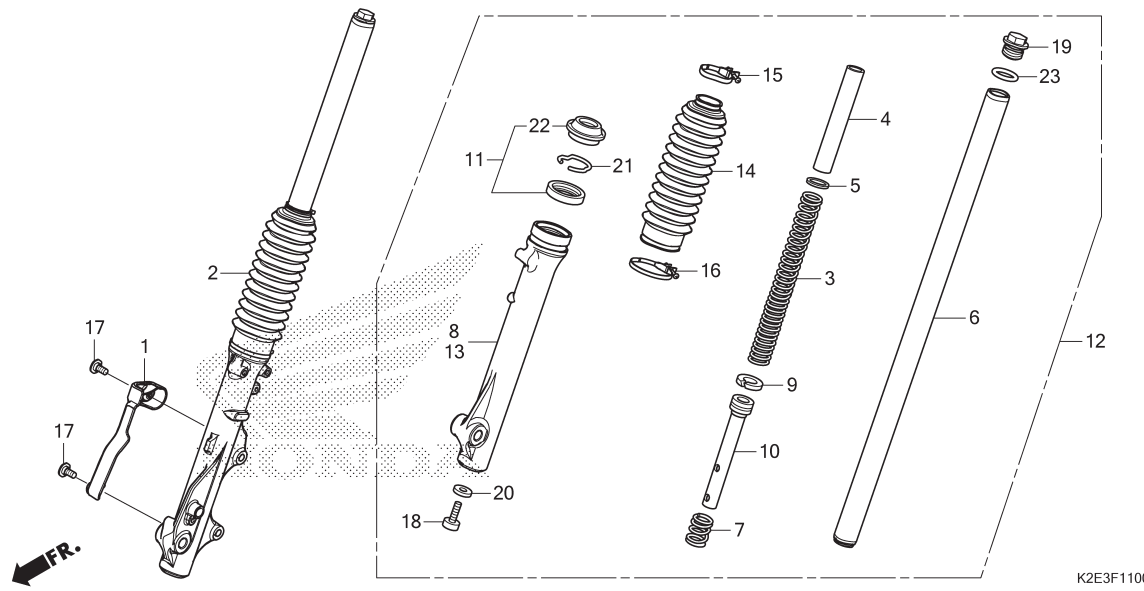
K2E3F1000

| No. Ref. | L.O.N. | (Nomor ref. relatif)<br>Deskripsi | F.R.T. |
|----------|--------|-----------------------------------|--------|
| 1        | 4131B7 | FENDER, FRONT.....                | 0,3    |
| 2        | 413170 | MUDGUARD :FRONT.....              | 0,1    |

| No. Ref. | No. Part        | Deskripsi                              | Jumlah<br>CT125 HUNTER CUB (CT)<br>ABS(125A)<br>2020(M) | No. Seri | Kode Parts Catalog |
|----------|-----------------|--|---|----------|--------------------|
| 1        | 61100-K2E-T00ZB | FENDER, FR.<br>*R354* .....GLOWING RED | 1   |          |                    |
|          | 61100-K2E-T00ZA | *Y215* ....MAT FRESCO BROWN            | 1   | -----    | U                  |
|          | 61100-K2E-T00ZC | *GY157P*PEARL ORGANIC GREEN            | 1   | -----    | U                  |
| 2        | 61104-K2E-T00   | MUDGUARD, FR. ....                     | 1   |          |                    |
| 3        | 61105-K2E-T00   | PLATE, FR. MUDGUARD .....              | 1   |          |                    |
| 4        | 90103-K2E-T00   | SCREW, SPECIAL, 5MM .....              | 2   |          |                    |
| 5        | 93401-06014-08  | BOLT-WASHER, 6X14 .....                | 4   |          |                    |
| 6        | 94102-08700     | WASHER, PLAIN, 8MM .....               | 2   |          |                    |

# F-11

# FRONT FORK



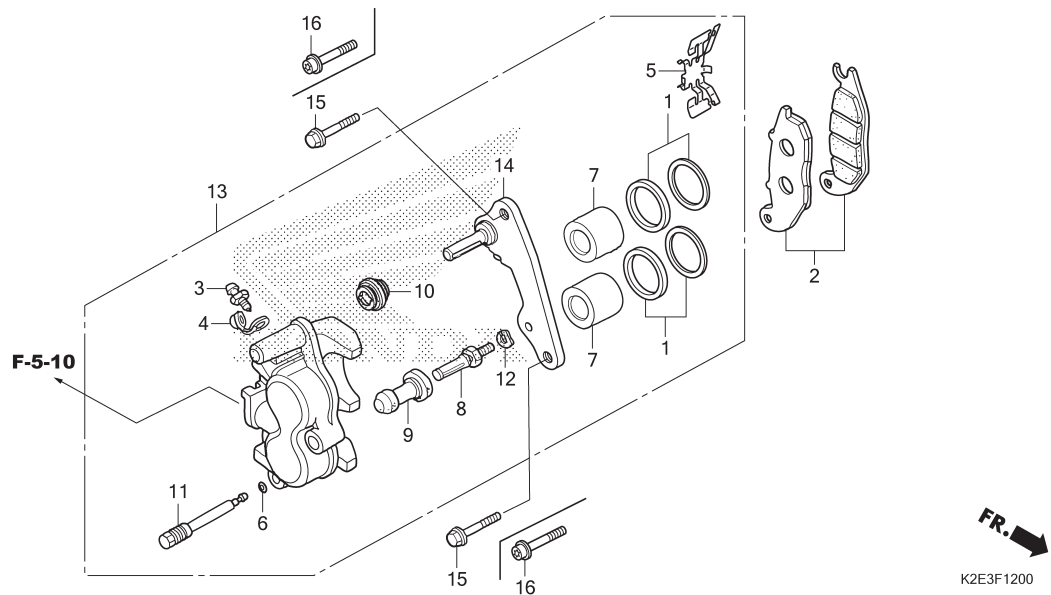
| No. Ref. | L.O.N. | (Nomor ref. relatif)<br>Deskripsi  | F.R.T. |
|----------|--------|------------------------------------|--------|
| 2        | 5111C3 | FORK ASSY., FRONT :RIGHT.....      | 0,5    |
| 3        | 5111C5 | SPRING, FRONT FORK :LEFT.....      | 0,7    |
|          | 5111C6 | SPRING, FRONT FORK :RIGHT.....     | 0,7    |
|          | 5111C7 | SPRING, FRONT FORK :KEDUA-DUANYA   | 1,0    |
| 6        |        | (7,9,10)                           |        |
|          | 5111G2 | PIPE, FRONT FORK :LEFT.....        | 0,8    |
|          | 5111G3 | PIPE, FRONT FORK :RIGHT.....       | 0,8    |
|          | 5111G4 | PIPE, FRONT FORK :KEDUA-DUANYA     | 1,2    |
| 8        | 5111D2 | CASE, BOTTOM :RIGHT.....           | 0,9    |
| 11       | 5111E7 | SEAL SET, FRONT FORK :LEFT.....    | 0,9    |
|          | 5111E8 | SEAL SET, FRONT FORK :RIGHT....    | 0,9    |
|          | 5111E9 | SEAL SET, FRONT FORK :KEDUA-DUANYA | 1,4    |
| 12       | 5111C2 | FORK ASSY., FRONT :LEFT.....       | 0,5    |
|          | 5111C4 | FORK ASSY., FRONT :KEDUA-DUANYA    | 0,6    |
| 13       | 5111D1 | CASE, BOTTOM :LEFT.....            | 0,9    |
|          | 5111D3 | CASE, BOTTOM :KEDUA-DUANYA....     | 1,4    |
| 14       | 5111J9 | BOOT, FRONT FORK :LEFT.....        | 0,5    |
|          | 5111K0 | BOOT, FRONT FORK :RIGHT.....       | 0,5    |
|          | 5111K1 | BOOT, FRONT FORK :KEDUA-DUANYA     | 0,6    |

| No. Ref. | No. Part        | Deskripsi                            | Jumlah<br>CT125 HUNTER CUB (CT)<br>ABS(125A)<br>2020(M) | No. Seri | Kode Parts Catalog |
|----------|-----------------|--------------------------------------|---|----------|--------------------|
| 1        | 38510-K2E-T00ZA | GUARD SET, ABS SENSOR(WL)<br>*TYPE1* | 1   |          |                    |
| 2        | 51400-K2E-T01   | CUSHION ASSY., R. FR.                | 1   |          |                    |
| 3        | 51401-K2E-T01   | SPRING, FR. FORK                     | 2   |          |                    |
| 4        | 51402-KGH-901   | COLLAR, SPRING                       | 2   |          |                    |
| 5        | 51403-GF4-003   | JOINT, FR. CUSHION SPRING..          | 2   |          |                    |
| 6        | 51410-K2E-T01   | PIPE COMP., FR. FORK                 | 2   |          |                    |
| 7        | 51412-GN5-901   | SPRING, REBOUND                      | 2   |          |                    |
| 8        | 51420-K2E-T01   | CASE, R. FR. BOTTOM                  | 1   |          |                    |
| 9        | 51437-KWB-601   | RING, PISTON                         | 2   |          |                    |
| 10       | 51470-K2E-T01   | PIPE, SEAT                           | 2   |          |                    |
| 11       | 51490-K88-L01   | SEAL SET, FR. FORK                   | 2   |          |                    |
| 12       | 51500-K2E-T01   | FORK ASSY., L. FR.                   | 1   |          |                    |
| 13       | 51520-K2E-T01   | CASE, L. FR. BOTTOM                  | 1   |          |                    |
| 14       | 51611-K2E-T01   | BOOT, FR. FORK                       | 2   |          |                    |
| 15       | 51612-K88-L01   | BAND A, BOOT                         | 2   |          |                    |
| 16       | 51613-K88-L01   | BAND B, BOOT                         | 2   |          |                    |
| 17       | 90102-K2E-T00   | SCREW, SPECIAL, 5MM                  | 2   |          |                    |
| 18       | 90116-KV3-701   | BOLT, SOCKET, 8MM                    | 2   |          |                    |
| 19       | 90123-KW7-901   | BOLT, FORK                           | 2   |          |                    |
| 20       | 90544-283-000   | WASHER, SPECIAL, 8MM                 | 2   |          |                    |
| 21       | 90601-383-721   | RING, OIL SEAL STOPPER               | 2   |          |                    |
| 22       | 91254-GN1-013   | DUST SEAL                            | 2   |          |                    |
| 23       | 91256-166-003   | O-RING, 16.8X2.4                     | 2   |          |                    |



# F-12

# FRONT BRAKE CALIPER

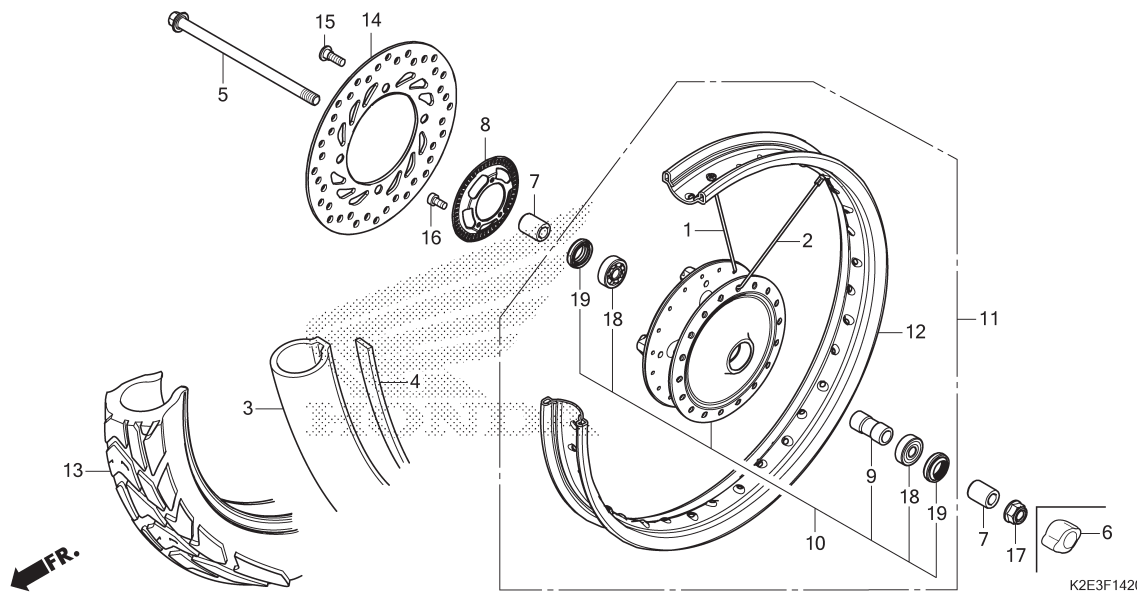


| No. Ref. | L.O.N. | (Nomor ref. relatif)<br>Deskripsi   | F.R.T. |
|----------|--------|---|--------|
| 2        | 711115 | SHOE(PAD) SET, BRAKE :FRONT.... (1)   | 0,1    |
| 7        | 7111D1 | PISTON, FRONT BRAKE CALIPER....<br>.TERMASUK: Pembuangan angin palsu<br>.CATATAN: Waktu sama untuk dua unit | 0,5    |
| 13       | 711130 | CALIPER, FRONT BRAKE.....   | 0,4    |
| 14       | 7111G0 | BRACKET, FRONT CALIPER.....   | 0,2    |

| No. Ref. | No. Part      | Deskripsi                      | Jumlah<br>CT125 HUNTER CUB (CT)<br>ABS(125A)<br>2020(M) | No. Seri | Kode Parts Catalog |
|----------|---------------|--------------------------------|---|----------|--------------------|
| 1        | 06451-GE2-405 | SEAL SET, PISTON .....         | 2   |          |                    |
| 2        | 06455-KPP-N02 | PAD SET, FR. ....              | 1   |          |                    |
| 3        | 43352-568-003 | SCREW, BLEEDER(NI) .....       | 1   |          |                    |
|          | 43352-K81-N01 | SCREW, BLEEDER .....           | 1   |          |                    |
| 4        | 43353-461-771 | CAP, BLEEDER .....             | 1   |          |                    |
| 5        | 45108-KPH-951 | SPRING, PAD .....              | 1   |          |                    |
| 6        | 45111-MAJ-G41 | RING, STOPPER .....            | 1   |          |                    |
| 7        | 45117-MAJ-G41 | PISTON A, 25X27 .....          | 2   |          |                    |
| 8        | 45131-GZ0-006 | BOLT, PIN .....                | 1   |          |                    |
|          | 45131-K81-N01 | .....                          | 1   |          |                    |
| 9        | 45132-166-016 | BOOT, PIN BUSH .....           | 1   |          |                    |
| 10       | 45133-MA3-006 | BOOT B .....                   | 1   |          |                    |
| 11       | 45215-KPH-951 | PIN, HANGER .....              | 1   |          |                    |
| 12       | 45216-166-006 | WASHER, WAVE .....             | 1   |          |                    |
| 13       | 45250-K2E-T01 | CALIPER SUB ASSY., R. FR. ...  | 1   |          |                    |
| 14       | 45290-K2E-T01 | BRACKET SUB ASSY., FR. CALIPER | 1   |          |                    |
| 15       | 90131-KGH-900 | BOLT, FLANGE, 8X25 .....       | 2   | -----    | U                  |
| 16       | 90131-KPH-880 | BOLT, TORX, 8X25 .....         | 2   | -----    | IN                 |

# F-14-20

# FRONT WHEEL



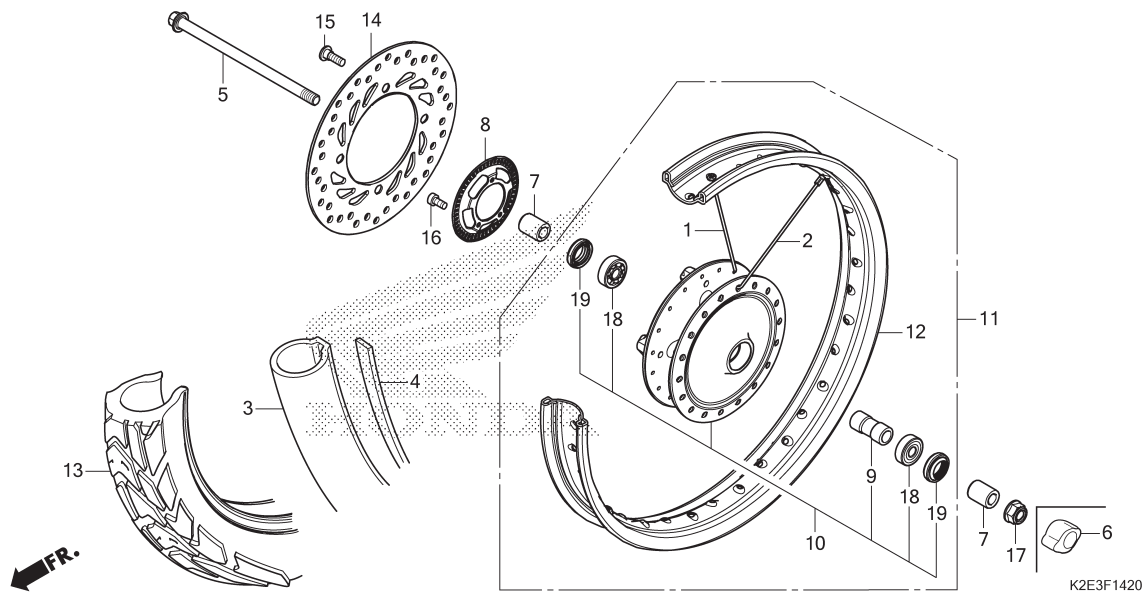
| No. Ref. | L.O.N. | (Nomor ref. relatif) Deskripsi  | F.R.T. |
|----------|--------|---------------------------------|--------|
| 5        |        | (19)                            |        |
| 710151   |        | AXLE, FRONT WHEEL.....          | 0,2    |
| 7101B0   |        | RING, PULSER :FRONT.....        | 0,3    |
| 10       |        | (1,2)                           |        |
| 710103   |        | HUB, FRONT WHEEL.....           | 2,3    |
| 7101D4   |        | FRONT WHEEL.....                | 0,8    |
| 710109   |        | RIM, WHEEL :FRONT.....          | 2,2    |
| 13       |        | (3,4)                           |        |
| 7101J8   |        | FRONT TIRE DAN/ATAU TUBE(SATU)  | 0,7    |
| 711120   |        | DISC, FRONT BRAKE.....          | 0,3    |
| 710115   |        | BEARING, FRONT WHEEL(SATU)..... | 0,4    |
| 710115G  |        | .Ganti 1 bearing tambahkan..... | 0,1    |

| No. Ref. | No. Part        | Deskripsi                        | Jumlah<br>CT125 HUNTER CUB (CT)<br>ABS(125A)<br>2020(M) | No. Seri | Kode Parts Catalog |
|----------|-----------------|----------------------------------|---|----------|--------------------|
| 1        | 06440-K2E-T00   | SPOKE SET(A11X156) .....         | 18  |          |                    |
|          |                 | (INSIDE)                         |   |          |                    |
| 2        | 06441-K2E-T00   | SPOKE SET(A11X156.5) .....       | 18  |          |                    |
|          |                 | (OUTSIDE)                        |   |          |                    |
| 3        | 42712-K2E-T01   | TUBE, TIRE .....                 | 1   |          |                    |
| 4        | 42713-102-005   | FLAP, TIRE .....                 | 1   |          |                    |
| 5        | 44301-KZV-L00   | AXLE, FR. WHEEL .....            | 1   |          |                    |
| 6        | 44302-383-610   | CAP, AXLE NUT .....              | 1   | -----    | U                  |
| 7        | 44311-K0G-900   | COLLAR, FR. WHEEL SIDE .....     | 2   |          |                    |
| 8        | 44515-K26-C10   | RING, FR. PULSER .....           | 1   |          |                    |
| 9        | 44620-K0G-900   | COLLAR, FR. AXLE DISTANCE ..     | 1   |          |                    |
| 10       | 44635-K2E-T00ZA | HUB SUB ASSY., FR.<br>*NH303M*   | 1   |          |                    |
|          |                 | MAT AXIS GRAY METALLIC           |   |          |                    |
| 11       | 44650-K2E-T00ZA | WHEEL SUB ASSY., FR.<br>*NH303M* | 1   |          |                    |
|          |                 | MAT AXIS GRAY METALLIC           |   |          |                    |
| 12       | 44701-K2E-T00   | RIM, FR. WHEEL(17X1.60) .....    | 1   |          |                    |
| 13       | 44711-K88-B02   | TIRE, FR.(80/90-17M/C 44P) .     | 1   |          |                    |
| 14       | 45251-K2E-T01   | DISK, FR. BRAKE .....            | 1   |          |                    |
| 15       | 90105-KGH-900   | BOLT, BRAKE DISK, 8X24 .....     | 4   |          |                    |
| 16       | 90131-KPB-751   | BOLT, TORX, 5X10 .....           | 3   |          |                    |
| 17       | 90306-KWN-701   | NUT, U, 12MM .....               | 1   |          |                    |



# F-14-20

# FRONT WHEEL

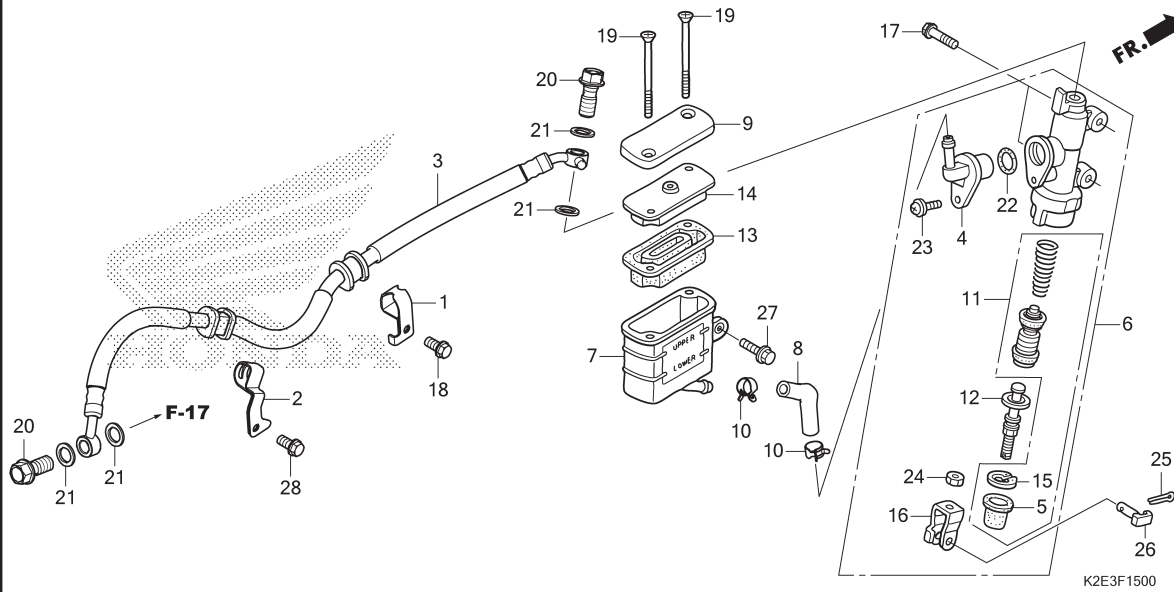


| No. Ref. | No. Part      | Deskripsi                     | Jumlah<br>CT125 HUNTER CUB (CT)<br>ABS(125A)<br>2020(M) | No. Seri | Kode Parts Catalog |
|----------|---------------|-------------------------------|---|----------|--------------------|
| 18       | 91052-K03-N41 | BEARING, RADIAL BALL(6201U L) | 2   |          |                    |
|          |               | (SK)                          |   |          |                    |
|          | 91052-K24-901 | BEARING, RADIAL BALL(6201U L) | 2   |          |                    |
|          |               | (NK)                          |   |          |                    |
|          | 91052-K24-902 | BEARING, RADIAL BALL(6201U L) | 2   |          |                    |
|          |               | (NT)                          |   |          |                    |
|          | 91052-K24-903 | BEARING, RADIAL BALL(6201U L) | 2   |          |                    |
|          |               | (FK)                          |   |          |                    |
|          | 91052-K24-904 | BEARING, RADIAL BALL(6201U L) | 2   |          |                    |
|          |               | (FA)                          |   |          |                    |
| 19       | 91251-KZR-601 | DUST SEAL, 21X32X5 .....      | 2   |          |                    |

3

# F-15

# REAR BRAKE MASTER CYLINDER



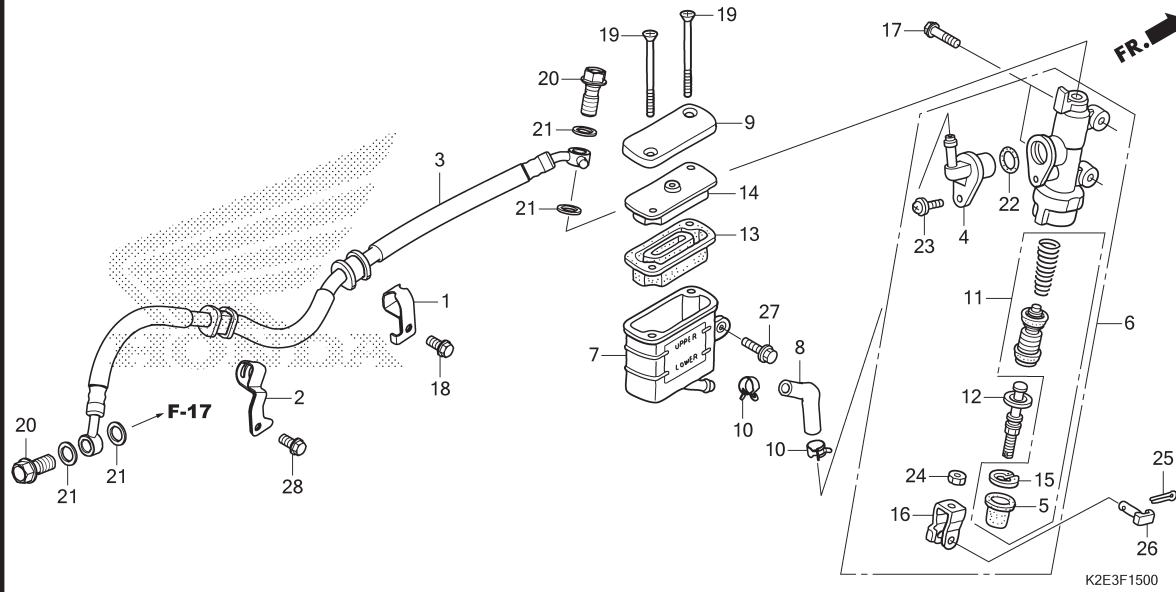
| No. Ref. | L.O.N. | (Nomor ref. relatif)<br>Deskripsi          | F.R.T. |
|----------|--------|--|--------|
| 3        | 712130 | HOSE, REAR BRAKE.....                      | 0,4    |
| 6        | 712125 | CYLINDER, REAR BRAKE MASTER....            | 0,5    |
| 7        | 7121F6 | CUP, REAR MASTER CYLINDER OIL..            | 0,4    |
| 8        | 7121C2 | HOSE, REAR MASTER CYLINDER OIL CUP.....    | 0,4    |
| 11       | 7121H0 | PISTON SET, REAR BRAKE MASTER..            | 0,5    |
| 13       | 7121G7 | DIAPHRAGM, REAR BRAKE MASTER CYLINDER..... | 0,1    |

| No. Ref. | No. Part      | Deskripsi                            | Jumlah<br>CT125 HUNTER CUB (CT)<br>ABS(125A)<br>2020(M) | No. Seri | Kode Parts Catalog |
|----------|---------------|--------------------------------------|---|----------|--------------------|
| 1        | 43156-K2E-T00 | CLAMPER A, RR. BRAKE HOSE ..         | 1   |          |                    |
| 2        | 43157-K2E-T00 | CLAMPER B, RR. BRAKE HOSE ..         | 1   |          |                    |
| 3        | 43310-K2E-T01 | HOSE COMP., RR. BRAKE .....          | 1   |          |                    |
| 4        | 43503-MR8-006 | CONNECTOR, MASTER CYLINDER .         | 1   |          |                    |
| 5        | 43504-MB2-006 | BOOT COMP. ....                      | 1   |          |                    |
| 6        | 43510-K2E-T01 | CYLINDER SUB ASSY., RR. BRAKE MASTER | 1   |          |                    |
| 7        | 43511-K43-D31 | CUP COMP., OIL .....                 | 1   |          |                    |
| 8        | 43512-K2E-T01 | HOSE, RR. MASTER CYLINDER ..         | 1   |          |                    |
| 9        | 43513-KBP-881 | CAP, MASTER CYLINDER .....           | 1   |          |                    |
| 10       | 43514-KS6-701 | CLAMP, MASTER CYLINDER OIL HOSE      | 2   |          |                    |
| 11       | 43520-MJ6-315 | PISTON SET, MASTER CYLINDER          | 1   |          |                    |
| 12       | 43530-KV3-831 | ROD COMP., PUSH .....                | 1   |          |                    |
| 13       | 45520-GW0-911 | DIAPHRAGM .....                      | 1   |          |                    |
| 14       | 45521-GW0-911 | PLATE, DIAPHRAGM .....               | 1   |          |                    |
| 15       | 46182-MEL-D21 | CIRCLIP .....                        | 1   |          |                    |
| 16       | 46504-KV6-702 | JOINT, BRAKE ROD .....               | 1   |          |                    |
| 17       | 90101-K26-B00 | BOLT, FLANGE, 6X22 .....             | 2   |          |                    |
| 18       | 90103-MCS-G00 | BOLT, FLANGE, 6X12 .....             | 1   |          |                    |
| 19       | 90140-K43-D31 | SCREW, FLAT, 4X50 .....              | 2   |          |                    |
| 20       | 90145-MS9-612 | BOLT, OIL, 10X22 .....               | 2   |          |                    |
| 21       | 90545-300-000 | WASHER, OIL BOLT .....               | 4   |          |                    |



# F-15

# REAR BRAKE MASTER CYLINDER

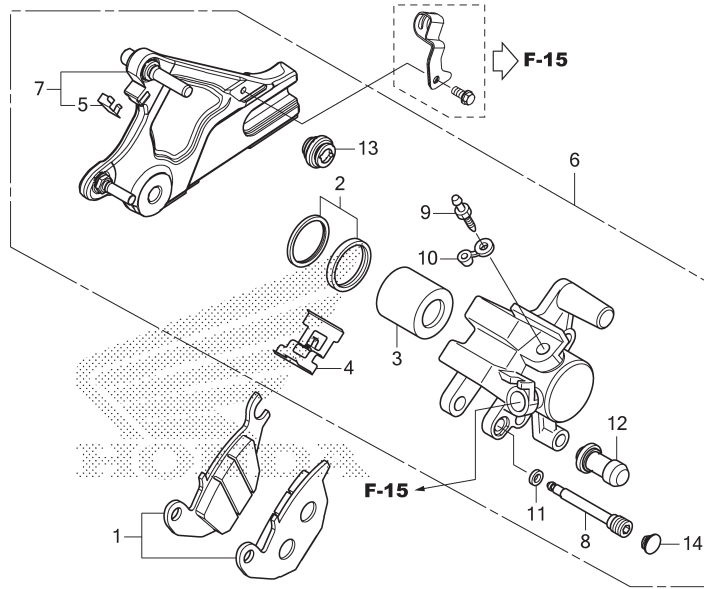


| No. Ref. | No. Part       | Deskripsi                | Jumlah<br>CT125 HUNTER CUB (CT)<br>ABS(125A)<br>2020(M) | No. Seri | Kode Parts Catalog |
|----------|----------------|--------------------------|---|----------|--------------------|
| 22       | 91212-422-006  | O-RING, 14.8X2.4 .....   | 1   |          |                    |
| 23       | 93893-04012-17 | SCREW-WASHER, 4X12 ..... | 1   |          |                    |
| 24       | 94002-08000-0S | NUT, HEX., 8MM .....     | 1   |          |                    |
| 25       | 94201-20120    | PIN, SPLIT, 2.0X12 ..... | 1   |          |                    |
| 26       | 95015-54000    | PIN D, JOINT .....       | 1   |          |                    |
| 27       | 95701-06014-08 | BOLT, FLANGE, 6X14 ..... | 1   |          |                    |
| 28       | 96001-06012-07 | BOLT, FLANGE, 6X12 ..... | 1   |          |                    |

3

# F-17

# REAR BRAKE CALIPER



K2E3F1700

| No. Ref. | L.O.N. | (Nomor ref. relatif)<br>Deskripsi | F.R.T. |
|----------|--------|-----------------------------------|--------|
| 1        | 711140 | SHOE(PAD) SET, BRAKE :REAR.....   | 0,1    |
| 3        | 7111D5 | PISTON, REAR BRAKE CALIPER.....   | 0,8    |
| 6        | 711155 | CALIPER, REAR BRAKE.....          | 0,7    |
| 7        | 7111C1 | BRACKET, REAR CALIPER.....        | 0,4    |

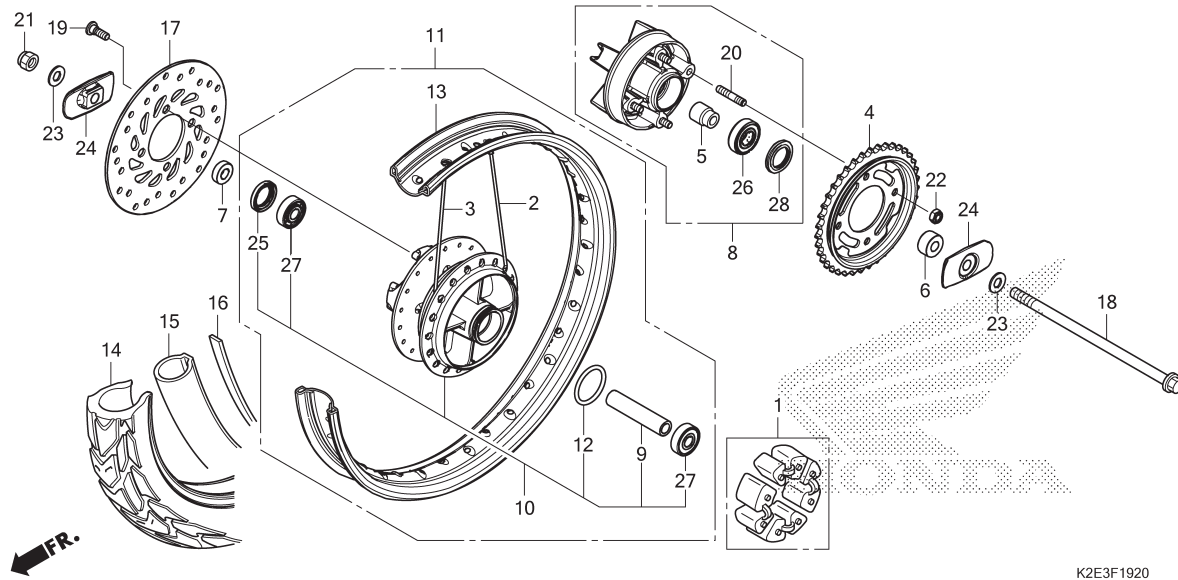
| No. Ref. | No. Part      | Deskripsi                   | Jumlah<br>CT125 HUNTER CUB (CT)<br>ABS(125A)<br>2020(M) | No. Seri | Kode Parts Catalog |
|----------|---------------|-----------------------------|---|----------|--------------------|
| 1        | 06435-KPP-902 | PAD SET, RR. ....           | 1   |          |                    |
| 2        | 06451-MA7-405 | SEAL SET, PISTON .....      | 1   |          |                    |
| 3        | 43107-MA7-006 | PISTON .....                | 1   |          |                    |
| 4        | 43108-KSP-B51 | SPRING, PAD .....           | 1   |          |                    |
| 5        | 43112-KTM-751 | RETAINER .....              | 1   |          |                    |
| 6        | 43150-K2E-T01 | CALIPER SUB ASSY., RR. .... | 1   |          |                    |
| 7        | 43190-K2E-T01 | BRACKET SUB ASSY., RR. .... | 1   |          |                    |
| 8        | 43215-KGH-901 | PIN, HANGER .....           | 1   |          |                    |
| 9        | 43352-568-003 | SCREW, BLEEDER (NI) .....   | 1   |          |                    |
|          | 43352-K81-N01 | SCREW, BLEEDER .....        | 1   |          |                    |
| 10       | 43353-461-771 | CAP, BLEEDER .....          | 1   |          |                    |
| 11       | 45111-MAJ-G41 | RING, STOPPER .....         | 1   |          |                    |
| 12       | 45132-166-016 | BOOT, PIN BUSH .....        | 1   |          |                    |
| 13       | 45133-MA3-006 | BOOT B .....                | 1   |          |                    |
| 14       | 45203-MCC-006 | PLUG, PIN .....             | 1   |          |                    |





# F-19-20

# REAR WHEEL



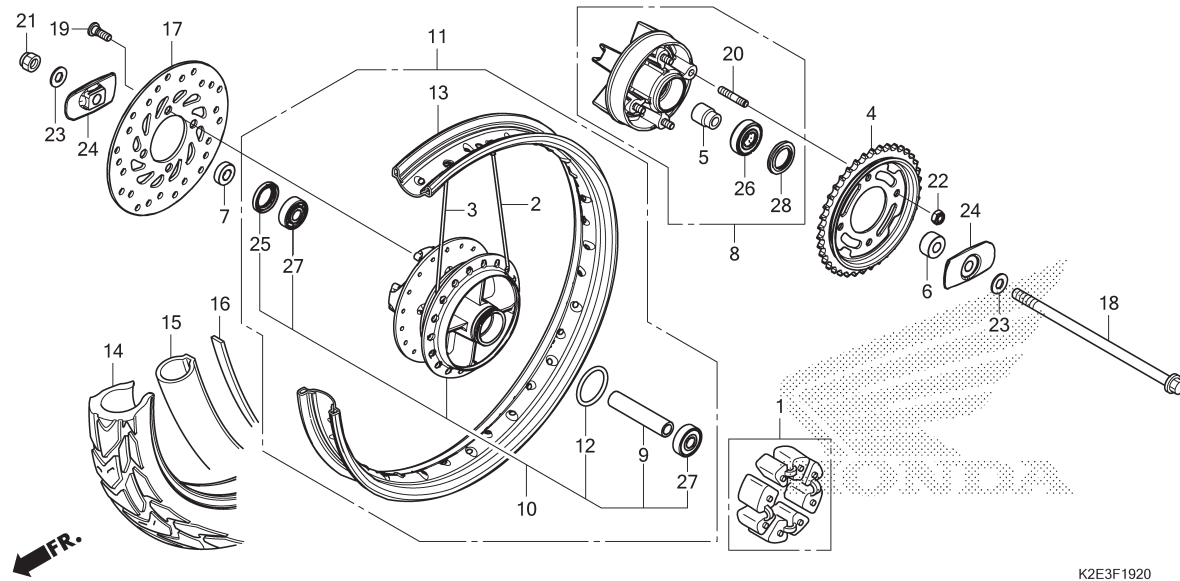
| No. Ref. | L.O.N.  | (Nomor ref. relatif)<br>Deskripsi | F.R.T. |
|----------|---------|-----------------------------------|--------|
| 1        |         | (12)                              |        |
| 4        | 710157  | DAMPER, REAR WHEEL.....           | 0,3    |
| 4        | 7101A0  | SPROCKET, FINAL DRIVEN.....       | 0,4    |
| 8        | 7101A5  | FLANGE ASSY., FINAL DRIVEN.....   | 0,4    |
| 10       |         | (2,3)                             |        |
|          | 710121  | HUB, REAR WHEEL.....              | 2,4    |
| 11       | 710118  | REAR WHEEL.....                   | 0,9    |
| 13       | 710127  | RIM, WHEEL :REAR.....             | 2,3    |
| 14       |         | (15,16)                           |        |
|          | 7101J9  | REAR TIRE DAN/ATAU TUBE(SATU)..   | 0,8    |
| 17       | 711145  | DISC, REAR BRAKE.....             | 0,4    |
| 18       |         | (25,28)                           |        |
|          | 710160  | AXLE, REAR WHEEL.....             | 0,3    |
| 26       | 7101D1  | BEARING, FINAL DRIVEN FLANGE...   | 0,5    |
| 27       | 710133  | BEARING, REAR WHEEL(SATU).....    | 0,5    |
|          | 710133G | .Ganti 1 bearing tambahkan.....   | 0,1    |

3

| No. Ref. | No. Part        | Deskripsi  | Jumlah<br>CT125 HUNTER CUB (CT)<br>ABS(125A)<br>2020(M) | No. Seri | Kode Parts Catalog |
|----------|-----------------|--|---|----------|--------------------|
| 1        | 06410-GCR-000   | DAMPER SET, WHEEL .....                                | 1   |          |                    |
| 2        | 06420-K2E-T00   | SPOKE SET(B9X161.5) .....                              | 18  |          |                    |
| 3        | 06421-K2E-T00   | SPOKE SET(B9X161.5) .....                              | 18  |          |                    |
| 4        | 41200-K2E-T00   | SPROCKET COMP., FINAL DRIVEN<br>(39T)                  | 1   |          |                    |
| 5        | 42303-KBA-900   | SLEEVE, RR. WHEEL .....                                | 1   |          |                    |
| 6        | 42304-K2E-T00   | COLLAR, RR. WHEEL SIDE .....                           | 1   |          |                    |
| 7        | 42313-KTM-750   | COLLAR, R. RR. WHEEL SIDE ..                           | 1   |          |                    |
| 8        | 42615-K2E-T00ZA | FLANGE SUB ASSY., FINAL DRIVEN<br>*NH303M*             | 1   |          |                    |
| 9        | 42620-KW7-880   | MAT AXIS GRAY METALLIC<br>COLLAR, RR. AXLE DISTANCE .. | 1   |          |                    |
| 10       | 42635-K2E-T00ZA | HUB SUB ASSY., RR.<br>*NH303M*                         | 1   |          |                    |
| 11       | 42650-K2E-T00ZA | WHEEL SUB ASSY., RR.<br>*NH303M*                       | 1   |          |                    |
| 12       | 42653-001-004   | MAT AXIS GRAY METALLIC<br>O-RING, 40.5X3 .....         | 1   |          |                    |
| 13       | 42701-K2E-T00   | RIM, RR. WHEEL(17X1.60) ....                           | 1   |          |                    |
| 14       | 42711-K2E-T01   | TIRE, RR.(80/90-17 M/C 50P)                            | 1   |          |                    |
| 15       | 42712-K2E-T01   | TUBE, TIRE .....                                       | 1   |          |                    |
| 16       | 42713-102-005   | FLAP, TIRE .....                                       | 1   |          |                    |

# F-19-20

# REAR WHEEL

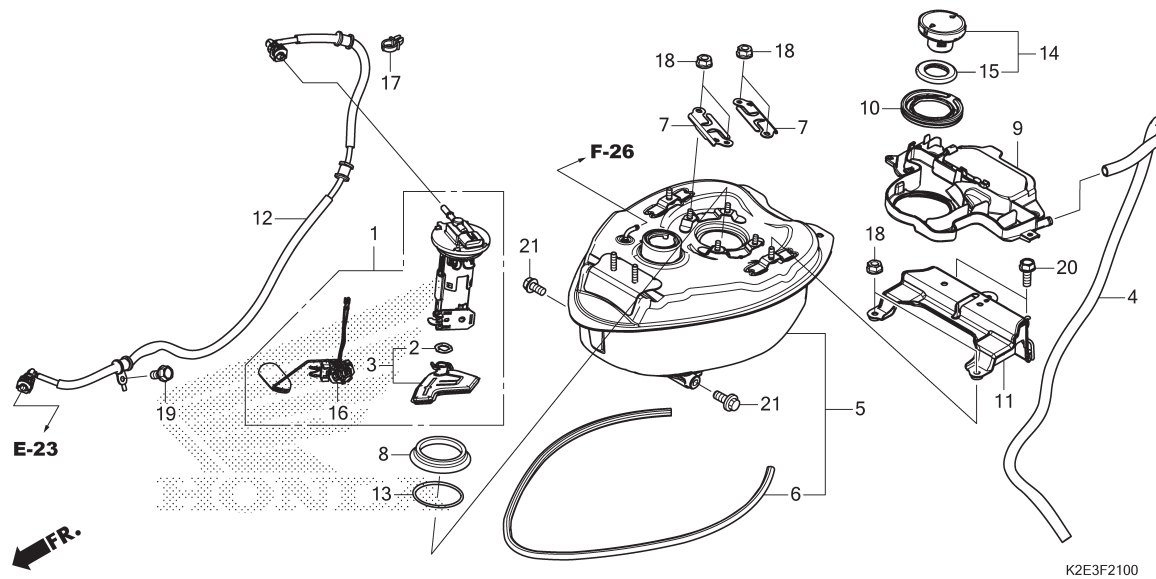


| No. Ref. | No. Part      | Deskripsi                              | Jumlah<br>CT125 HUNTER CUB (CT)<br>ABS(125A)<br>2020(M) | No. Seri | Kode Parts Catalog |
|----------|---------------|--|---|----------|--------------------|
| 17       | 43351-KTM-N31 | DISK, RR. BRAKE(YT) .....              | 1   |          |                    |
|          | 43351-KTM-N32 | DISK, RR. BRAKE(SS) .....              | 1   |          |                    |
| 18       | 44301-K01-900 | AXLE, FR. WHEEL .....                  | 1   |          |                    |
| 19       | 90105-KGH-900 | BOLT, BRAKE DISK, 8X24 .....           | 4   |          |                    |
| 20       | 90128-KFM-900 | BOLT, STUD, 8X19.5 .....               | 4   |          |                    |
| 21       | 90306-K0G-901 | NUT, U, 12MM .....                     | 1   |          |                    |
| 22       | 90309-KPH-971 | NUT, U, 8MM .....                      | 4   |          |                    |
| 23       | 90501-K0G-900 | WASHER, RR. AXLE .....                 | 2   |          |                    |
| 24       | 90559-K0G-900 | PLATE, SWINGARM SIDE .....             | 2   |          |                    |
| 25       | 90753-051-003 | OIL SEAL, 26X37X6(AR) .....            | 1   |          |                    |
|          | 90753-051-005 | OIL SEAL, 26X37X6(NO) .....            | 1   |          |                    |
| 26       | 91051-K35-V02 | BEARING, RADIAL BALL, 6203UU L<br>(NT) | 1   |          |                    |
|          | 91051-K35-V03 | BEARING, RADIAL BALL, 6203UU L<br>(FK) | 1   |          |                    |
| 27       | 91053-K03-H01 | BEARING, RADIAL BALL(6301U L)<br>(NT)  | 2   |          |                    |
|          | 91053-K03-H02 | BEARING, RADIAL BALL(6301U L)<br>(FA)  | 2   |          |                    |
|          | 91053-K03-N41 | BEARING, RADIAL BALL(6301U L)<br>(SK)  | 2   |          |                    |
|          | 91055-KVS-F01 | BEARING, RADIAL BALL(6301U L)<br>(FK)  | 2   |          |                    |
|          | 91055-KVS-F02 | BEARING, RADIAL BALL(6301U L)<br>(NK)  | 2   |          |                    |
| 28       | 91251-KGH-902 | DUST SEAL, 27X40X4.5 .....             | 1   |          |                    |



# F-21

# FUEL TANK/FUEL PUMP



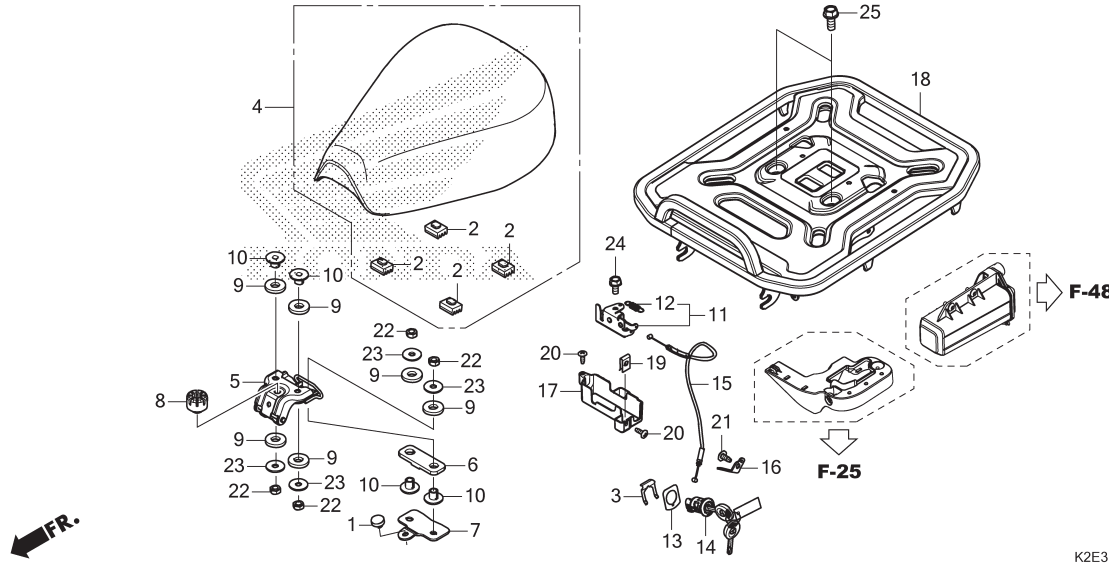
| No. Ref. | L.O.N. | (Nomor ref. relatif) Deskripsi | F.R.T. |
|----------|--------|--------------------------------|--------|
| 1        |        | (8,13)                         |        |
|          | 310120 | PUMP ASSY., FUEL.....          | 0,5    |
| 3        |        | (2)                            |        |
|          | 3101C7 | FILTER, FUEL.....              | 0,6    |
| 5        | 310100 | TANK, FUEL.....                | 0,5    |
| 11       | 4131Y8 | BRACKET, SEAT CATCH.....       | 0,3    |
| 12       | 310162 | HOSE, FUEL FEED.....           | 1,6    |
| 16       | 617105 | FUEL TANK SENDING UNIT.....    | 0,6    |



| No. Ref. | No. Part        | Deskripsi                    | Jumlah<br>CT125 HUNTER CUB (CT)<br>ABS(125A)<br>2020(M) | No. Seri | Kode Parts Catalog |
|----------|-----------------|------------------------------|---|----------|--------------------|
| 1        | 16700-K2E-T01   | PUMP UNIT ASSY., FUEL .....  | 1   |          |                    |
| 2        | 16706-KVB-S51   | O-RING(P7) .....             | 1   |          |                    |
| 3        | 16707-KZV-T01   | FILTER SET .....             | 1   |          |                    |
| 4        | 17417-K2E-T00   | TUBE, FUEL DRAIN .....       | 1   |          |                    |
| 5        | 17500-K2E-T00ZB | TANK ASSY., FUEL             |   |          |                    |
|          |                 | *R354* .....                 | 1   |          |                    |
|          | 17500-K2E-T00ZA | *Y215* .....                 | 1   | -----    | U                  |
|          | 17500-K2E-T00ZC | *GY157P*PEARL ORGANIC GREEN  | 1   | -----    | U                  |
| 6        | 17511-K2E-T00   | RUBBER, FUEL TANK .....      | 1   |          |                    |
| 7        | 17517-GGL-J00   | RETAINER, FUEL PUMP .....    | 2   |          |                    |
| 8        | 17518-GHB-601   | SEAL, DUST .....             | 1   |          |                    |
| 9        | 17525-K2E-T00   | TRAY, FUEL .....             | 1   |          |                    |
| 10       | 17527-KZR-600   | RUBBER, FUEL SEAL .....      | 1   |          |                    |
| 11       | 17535-K2E-T00   | PLATE, SEAT MOUNTING .....   | 1   |          |                    |
| 12       | 17570-K2E-T01   | HOSE COMP., FUEL FEED .....  | 1   |          |                    |
| 13       | 17572-GHB-601   | O-RING, FUEL PUMP .....      | 1   |          |                    |
| 14       | 17620-K01-902   | CAP COMP., FUEL FILLER ..... | 1   |          |                    |
| 15       | 17632-383-832   | PACKING, FUEL FILLER CAP ... | 1   |          |                    |
| 16       | 37800-K2E-T01   | FUEL UNIT .....              | 1   |          |                    |
| 17       | 90682-735-A01   | CLIP, WIRE HARNESS .....     | 1   |          |                    |
| 18       | 94050-06000     | NUT, FLANGE, 6MM .....       | 6   |          |                    |
| 19       | 95701-06012-08  | BOLT, FLANGE, 6X12 .....     | 1   |          |                    |
| 20       | 95701-06016-08  | BOLT, FLANGE, 6X16 .....     | 2   |          |                    |
| 21       | 95701-08020-08  | BOLT, FLANGE, 8X20 .....     | 2   |          |                    |

# F-23

# SEAT/LUGGAGE CARRIER



| No. Ref. | L.O.N. | (Nomor ref. relatif)<br>Deskripsi | F.R.T. |
|----------|--------|-----------------------------------|--------|
| 4        | 413150 | SEAT.....                         | 0,1    |
| 5        | 4131P0 | HINGE, SEAT.....                  | 0,3    |
| 11       | 4131E8 | CATCH, SEAT :REAR SIDE.....       | 0,3    |
| 14       | 4131F2 | KEY, SEAT LOCK.....               | 0,6    |
| 15       | 811175 | CABLE, SEAT LOCK.....             | 0,8    |
| 18       | 4101H6 | CARRIER, LUGGAGE :REAR.....       | 0,2    |

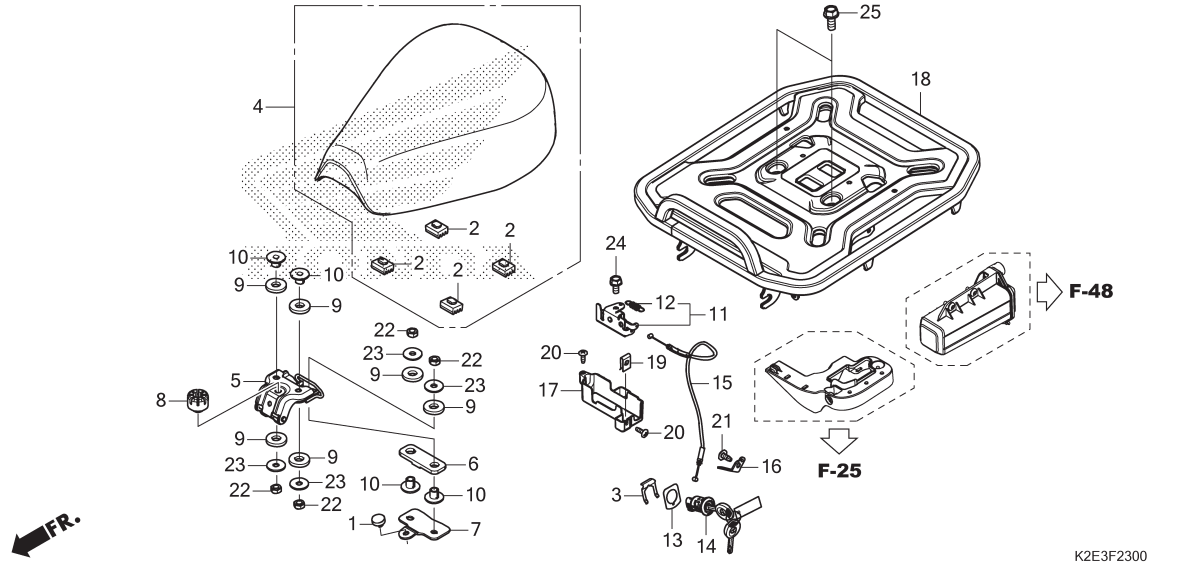
K2E3F2300

| No. Ref. | No. Part        | Deskripsi                    | Jumlah<br>CT125 HUNTER CUB (CT)<br>ABS(125A)<br>2020(M) | No. Seri | Kode Parts Catalog |
|----------|-----------------|------------------------------|---|----------|--------------------|
| 1        | 50352-GS6-000   | RUBBER, LINK STOPPER .....   | 1   |          |                    |
| 2        | 50524-KEV-900   | RUBBER, MAIN STAND STOPPER . | 4   |          |                    |
| 3        | 75581-MGP-D60   | PLATE, LOCK KEY SETTING .... | 1   |          |                    |
| 4        | 77100-K2E-T00ZA | SEAT COMP., SINGLE           |   |          |                    |
|          |                 | *TYPE1* .....                | 1   |          |                    |
| 5        | 77110-K2E-T00   | HINGE COMP., SEAT .....      | 1   |          |                    |
| 6        | 77116-KZV-T00   | RUBBER, CUSHION .....        | 1   |          |                    |
| 7        | 77117-K2E-T00   | PLATE, SEAT HINGE .....      | 1   |          |                    |
| 8        | 77206-KEV-940   | RUBBER, SEAT CUSHION .....   | 1   |          |                    |
| 9        | 77207-GN5-910   | RUBBER B, SEAT MOUNTING .... | 6   |          |                    |
| 10       | 77208-KPW-900   | COLLAR, SEAT MOUNTING .....  | 4   |          |                    |
| 11       | 77220-K2E-T00   | LOCK COMP., SEAT .....       | 1   |          |                    |
| 12       | 77223-K76-T60   | SPRING, SEAT CATCH .....     | 1   |          |                    |
| 13       | 77236-KOF-T00   | WASHER, SEAT LOCK .....      | 1   |          |                    |
| 14       | 77239-K2E-T01   | KEY, SEAT LOCK(WAVE) .....   | 1   |          |                    |
| 15       | 77240-K2E-T01   | CABLE COMP., SEAT LOCK ..... | 1   |          |                    |
| 16       | 77241-K2E-T00   | STAY, SEAT LOCK KEY .....    | 1   |          |                    |
| 17       | 77244-K2E-T00   | COVER, SEAT CATCH .....      | 1   |          |                    |
| 18       | 81200-K2E-T00ZA | CARRIER, LUGGAGE .....       |   |          |                    |
|          |                 | *R354* .....                 | 1   |          |                    |
|          | 81200-K2E-T00ZB | *NH1* .....                  | 1   | -----    | U                  |
|          | 81200-K2E-T00ZC | *GY157P*PEARL ORGANIC GREEN  | 1   | -----    | U                  |
| 19       | 90302-KWW-A00   | NUT, SPRING, 4MM .....       | 1   |          |                    |
| 20       | 93903-24310     | SCREW, TAPPING, 4X12 .....   | 2   |          |                    |



# F-23

# SEAT/LUGGAGE CARRIER

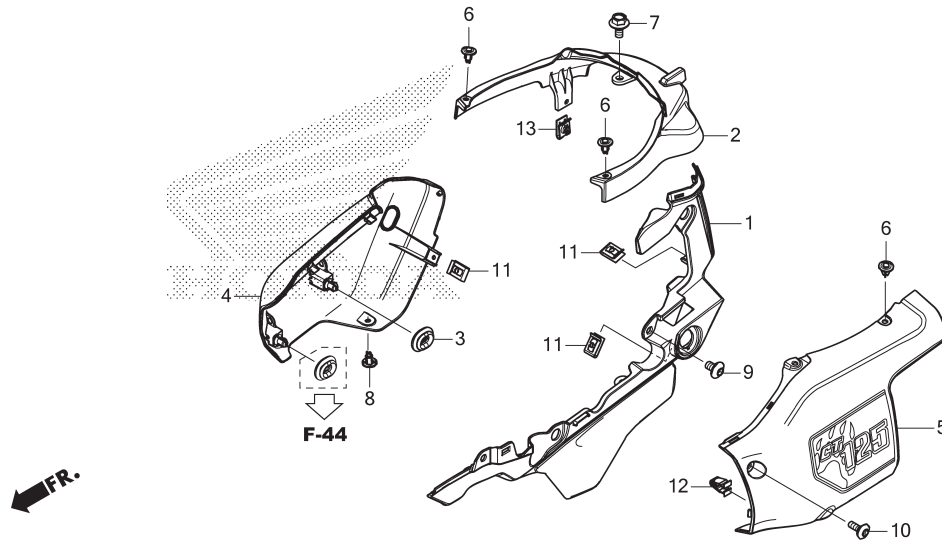


| No. Ref. | No. Part       | Deskripsi                  | Jumlah<br>CT125 HUNTER CUB (CT)<br>ABS(125A)<br>2020(M) | No. Seri | Kode Parts Catalog |
|----------|----------------|----------------------------|---|----------|--------------------|
| 21       | 93903-35210    | SCREW, TAPPING, 5X12 ..... | 1   |          |                    |
| 22       | 94001-06000-0S | NUT, HEX., 6MM .....       | 4   |          |                    |
| 23       | 94103-06000    | WASHER, PLAIN, 6MM .....   | 4   |          |                    |
| 24       | 95701-06012-08 | BOLT, FLANGE, 6X12 .....   | 1   |          |                    |
| 25       | 95701-08018-00 | BOLT, FLANGE, 8X18 .....   | 2   |          |                    |

3

# F-23-10

# BODY COVER



K2E3F2310

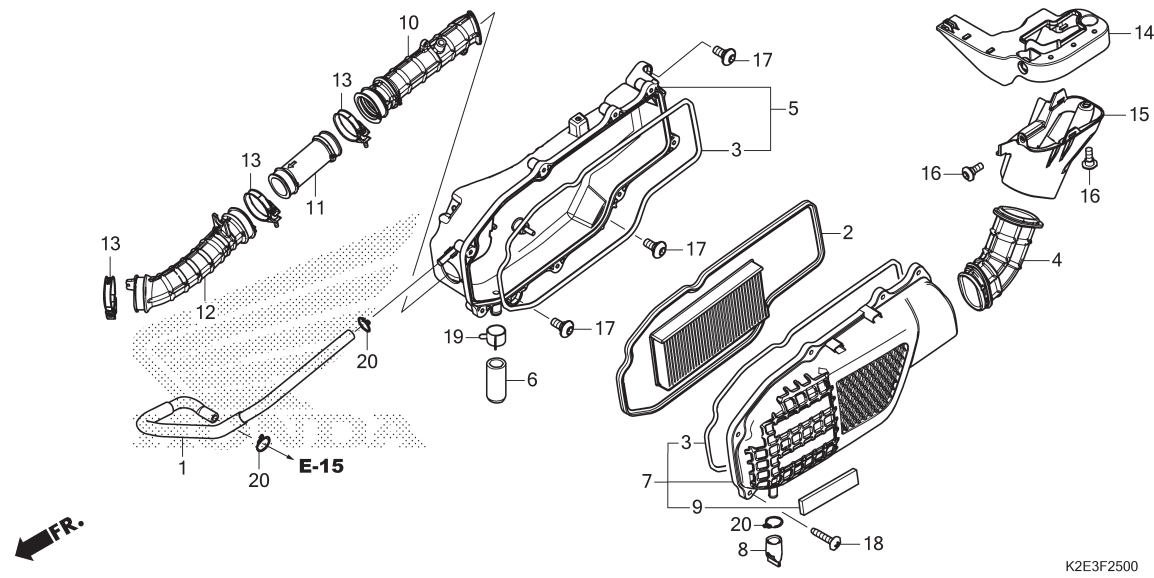
| No. Ref. | L.O.N. | (Nomor ref. relatif)<br>Deskripsi | F.R.T. |
|----------|--------|-----------------------------------|--------|
| 1        | 4111H8 | COVER, SIDE :LEFT.....            | 0,6    |
| 2        | 4131J8 | COVER, REAR CENTER.....           | 0,2    |
| 4        | 4131J0 | COVER, BODY :RIGHT.....           | 0,1    |
| 5        | 312102 | COVER, AIR CLEANER CASE.....      | 0,1    |

| No. Ref. | No. Part        | Deskripsi                     | Jumlah<br>CT125 HUNTER CUB (CT)<br>ABS(125A)<br>2020(M) | No. Seri | Kode Parts Catalog |
|----------|-----------------|-------------------------------|---|----------|--------------------|
| 1        | 64370-K2E-T00ZB | COVER, L. SIDE                |   |          |                    |
|          | *R354*          | ..... GLOWING RED             | 1   |          |                    |
|          | 64370-K2E-T00ZA | *Y215* ..... MAT FRESCO BROWN | 1   | -----    | U                  |
|          | 64370-K2E-T00ZC | *GY157P* PEARL ORGANIC GREEN  | 1   | -----    | U                  |
| 2        | 80160-K2E-T00ZB | COVER, RR. CENTER             |   |          |                    |
|          | *R354*          | ..... GLAOWING RED            | 1   |          |                    |
|          | 80160-K2E-T00ZA | *Y215* ..... MAT FRESCO BROWN | 1   | -----    | U                  |
|          | 80160-K2E-T00ZC | *GY157P* PEARL ORGANIC GREEN  | 1   | -----    | U                  |
| 3        | 83551-GE2-000   | GROMMET, AIR CLEANER CASE     | 1   |          |                    |
| 4        | 83600-K2E-T00ZC | LID SET, R. BODY COVER(WL)    |   |          |                    |
|          | *TYPE1*         | .....                         | 1   |          |                    |
|          | 83600-K2E-T00ZA | *TYPE3* .....                 | 1   | -----    | U                  |
|          | 83600-K2E-T00ZB | *TYPE2* .....                 | 1   | -----    | U                  |
| 5        | 83650-K2E-T00ZC | GARNISH SET, AIR CLEANER(WL)  |   |          |                    |
|          | *TYPE1*         | .....                         | 1   |          |                    |
|          | 83650-K2E-T00ZA | *TYPE3* .....                 | 1   | -----    | U                  |
|          | 83650-K2E-T00ZB | *TYPE2* .....                 | 1   | -----    | U                  |
| 6        | 90116-K0A-E11   | RIVET, PUSH, 6MM .....        | 3   |          |                    |
| 7        | 90116-KVB-900   | BOLT, FLANGE, 6MM .....       | 1   |          |                    |
| 8        | 90116-SPO-003   | CLIP, BUMPER SEAL .....       | 1   |          |                    |
| 9        | 90132-KPP-T00   | SCREW, PAN, 6X10 .....        | 1   |          |                    |
| 10       | 90132-MJE-D40   | SCREW, PAN, 5X14 .....        | 1   |          |                    |
| 11       | 90302-KWW-A00   | NUT, SPRING, 4MM .....        | 3   |          |                    |
| 12       | 90666-K59-A11   | CLIP, SNAP FITTING(PO) .....  | 1   |          |                    |
| 13       | 90677-KAN-T00   | NUT, CLIP, 5MM .....          | 1   |          |                    |



# F-25

# AIR CLEANER



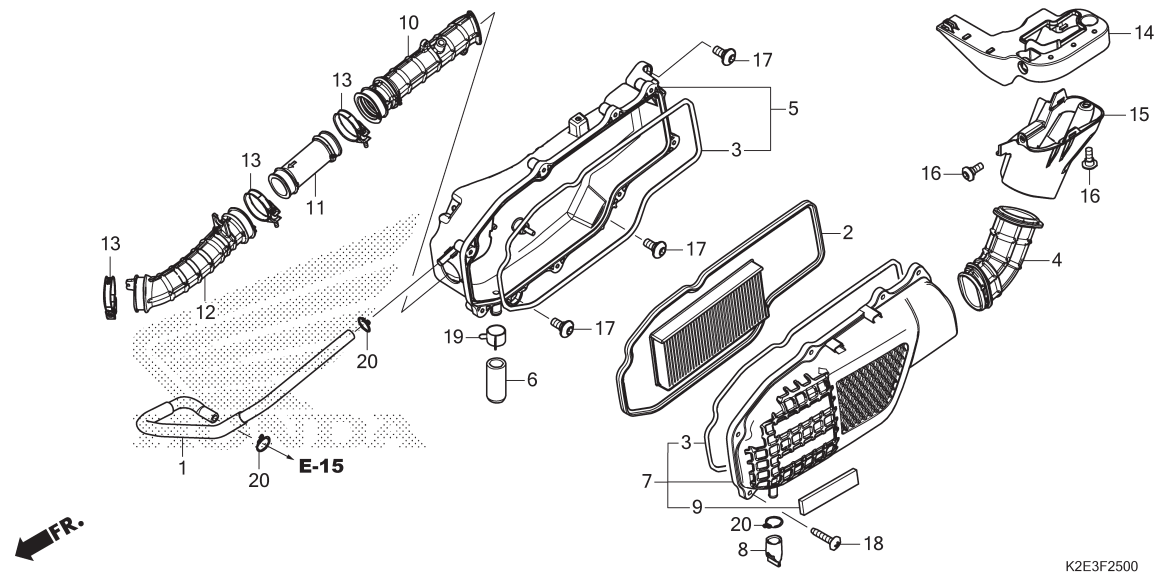
| No. Ref. | L.O.N. | (Nomor ref. relatif)<br>Deskripsi                       | F.R.T. |
|----------|--------|---|--------|
| 2        |        | (3)   |        |
|          | 312105 | ELEMENT, AIR CLEANER.....                               | 0,2    |
| 4        | 312125 | DUCT, AIR CLEANER.....                                  | 0,3    |
| 5        | 3121A5 | CASE, AIR CLEANER.....                                  | 0,7    |
| 7        | 3121L7 | COVER, AIR CLEANER.....                                 | 0,3    |
| 10       | 3121B8 | TUBE, AIR CLEANER CONNECTING<br>:REAR.....              | 0,7    |
| 12       |        | (11)  |        |
|          | 3121B7 | TUBE, AIR CLEANER CONNECTING<br>:FRONT.....             | 0,4    |
|          | 3121B9 | TUBE, AIR CLEANER CONNECTING<br>:UNTUK 1 KENDARAAN..... | 0,7    |
| 14       |        | (15)  |        |
|          | 3121N6 | COVER, AIR CLEANER DUCT.....                            | 0,3    |



| No. Ref. | No. Part            | Deskripsi                                | Jumlah<br>CT125 HUNTER CUB (CT)<br>ABS(125A)<br>2020(M) | No. Seri | Kode Parts Catalog |
|----------|---------------------|--|---|----------|--------------------|
| 1        | 15761-K2E-T00       | TUBE, BREATHER .....                     | 1   |          |                    |
| 2        | 17210-K2E-T00       | ELEMENT COMP., AIR CLEANER .             | 1   |          |                    |
| 3        | 17213-K2E-T00       | SEAL, AIR CLEANER .....                  | 2   |          |                    |
| 4        | 17215-K2E-T00       | DUCT, AIR CLEANER .....                  | 1   |          |                    |
| 5        | 17225-K2E-T00       | CASE SUB ASSY., AIR CLEANER              | 1   |          |                    |
| 6        | 17227-KPK-900       | TUBE, VINYL, 11X15X35 .....              | 1   |          |                    |
| 7        | 17235-K2E-T00       | COVER SUB ASSY., AIR CLEANER             | 1   |          |                    |
| 8        | 17236-KVB-900       | PLUG, AIR CLEANER DRAIN ....             | 1   |          |                    |
| 9        | 17245-K2E-T00       | RUBBER, GARNISH .....                    | 2   |          |                    |
| 10       | 17253-K2E-T00       | TUBE A, AIR CLEANER CONNECTING           | 1   |          |                    |
| 11       | 17254-K2E-T00       | JOINT, CONNECTING TUBE .....             | 1   |          |                    |
| 12       | 17255-K2E-T00       | TUBE B, AIR CLEANER CONNECTING           | 1   |          |                    |
| 13       | 17256-K35-V00       | BAND, AIR CLEANER CONNECTING<br>TUBE(38) | 3   |          |                    |
| 14       | 17285-K2E-T00ZA     | CAP, AIR CLEANER DUCT<br>*R354* .....    | 1   |          |                    |
|          | 17285-K2E-T00ZB     | *NH1* .....                              | 1   |          | U                  |
|          | 17285-K2E-T00ZC     | *GY157P*PEARL ORGANIC GREEN              | 1   |          | U                  |
| 15       | 17295-K2E-T00ZACASE | CASE, AIR CLEANER DUCT<br>*R354* .....   | 1   |          |                    |
|          | 17295-K2E-T00ZB     | *NH1* .....                              | 1   |          | U                  |
|          | 17295-K2E-T00ZC     | *GY157P*PEARL ORGANIC GREEN              | 1   |          | U                  |
| 16       | 90114-KPB-750       | SCREW, SPECIAL, 5X14 .....               | 2   |          |                    |
| 17       | 90133-KPP-T00       | SCREW, PAN, 6X14 .....                   | 3   |          |                    |

# F-25

# AIR CLEANER

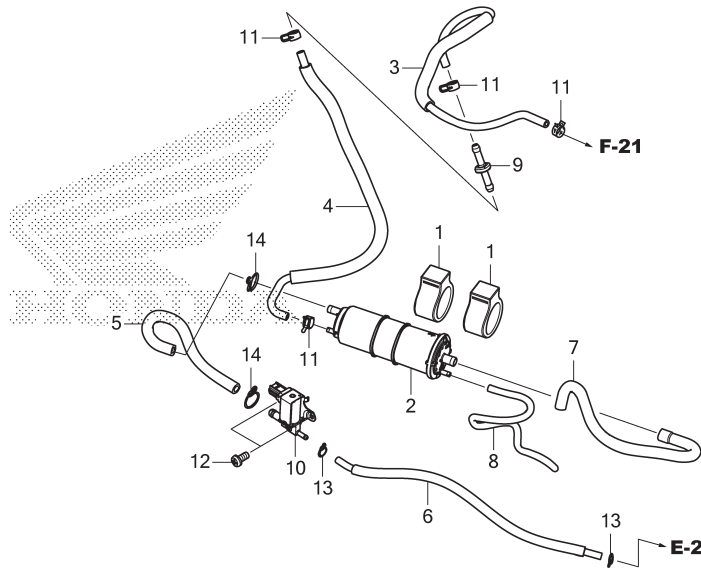


| No. Ref. | No. Part       | Deskripsi                  | Jumlah<br>CT125 HUNTER CUB (CT)<br>ABS(125A)<br>2020(M) | No. Seri | Kode Parts Catalog |
|----------|----------------|----------------------------|---|----------|--------------------|
| 18       | 93903-25580    | SCREW, TAPPING, 5X25 ..... | 8   |          |                    |
| 19       | 95002-41300-08 | CLAMP, TUBE (D13) .....    | 1   |          |                    |
| 20       | 95002-80000    | CLIP, TUBE (C12) .....     | 3   |          |                    |



# F-26

# CANISTER



| No. Ref. | L.O.N. | (Nomor ref. relatif)<br>Deskripsi | F.R.T. |
|----------|--------|-----------------------------------|--------|
| 2        | 3141A4 | CANISTER.....                     | 0,3    |
| 10       | 3141A9 | VALVE, PURGE CONTROL.....         | 0,3    |

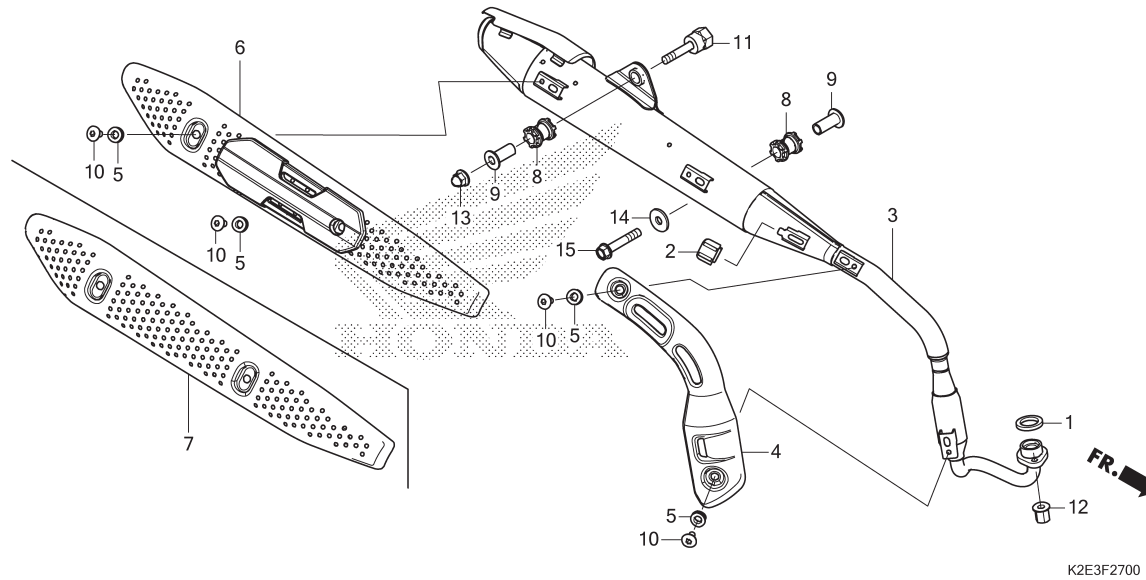
FR. →  
K2E3F2600

| No. Ref. | No. Part | Deskripsi | Jumlah<br>CT125 HUNTER CUB (CT)<br>ABS(125A)<br>2020(M) | No. Seri | Kode Parts Catalog |
|----------|----------|-----------|---|----------|--------------------|
|----------|----------|-----------|---|----------|--------------------|

|    |                |                               |   |  |  |
|----|----------------|-------------------------------|---|--|--|
| 1  | 17311-GFM-K00  | RUBBER, CANISTER MOUNTING ..  | 2 |  |  |
| 2  | 17410-GFM-K01  | CANISTER COMP. ....           | 1 |  |  |
| 3  | 17411-K2E-T00  | TUBE A, CHARGE .....          | 1 |  |  |
| 4  | 17412-K2E-T00  | TUBE B, CHARGE .....          | 1 |  |  |
| 5  | 17413-K2E-T00  | TUBE A, PURGE .....           | 1 |  |  |
| 6  | 17414-K2E-T00  | TUBE B, PURGE .....           | 1 |  |  |
| 7  | 17415-K2E-T00  | TUBE, AIR .....               | 1 |  |  |
| 8  | 17416-K2E-T00  | TUBE, DRAIN .....             | 1 |  |  |
| 9  | 17561-K98-E00  | JOINT, FUEL TUBE .....        | 1 |  |  |
| 10 | 36162-K48-A01  | VALVE, PURGE CONTROL SOLENOID | 1 |  |  |
| 11 | 90652-KSJ-A21  | CLAMP, TUBE(8.0) .....        | 4 |  |  |
| 12 | 93500-05010-OH | SCREW, PAN, 5X10 .....        | 2 |  |  |
| 13 | 95002-02070    | CLIP, TUBE(B7) .....          | 2 |  |  |
| 14 | 95002-02130    | CLIP, TUBE(B12.5) .....       | 2 |  |  |

# F-27

# EXHAUST MUFFLER



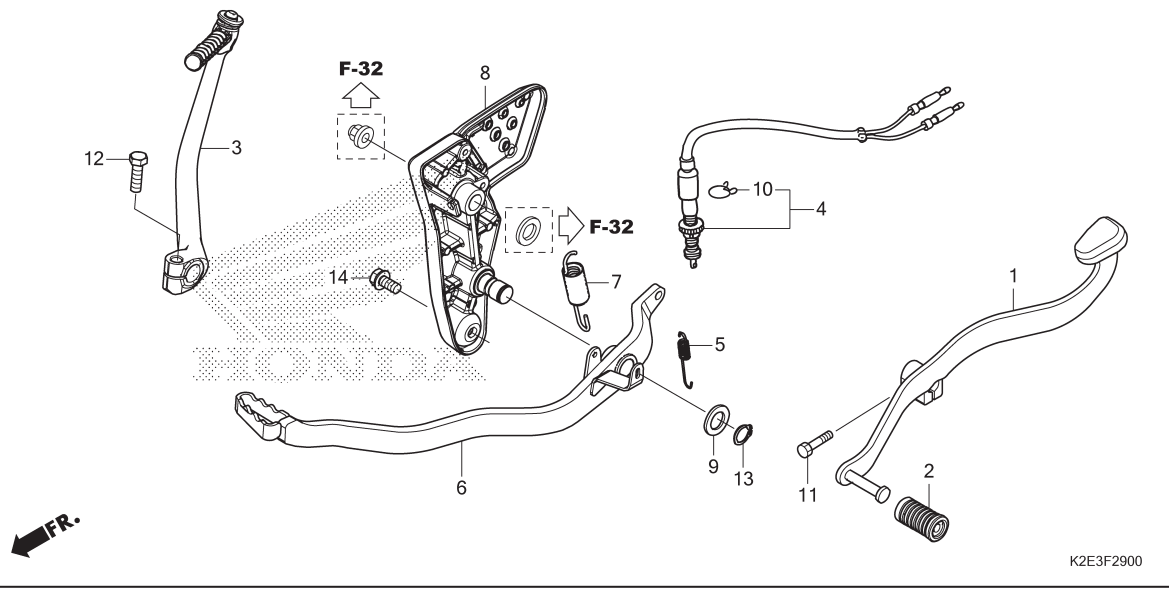
| No. Ref. | L.O.N. | (Nomor ref. relatif)<br>Deskripsi | F.R.T. |
|----------|--------|-----------------------------------|--------|
| 1        | 3131B4 | GASKET, EXHAUST PIPE.....         | 0,3    |
| 3        | 313120 | MUFFLER.....                      | 0,3    |
| 4        | 3131N1 | PROTECTOR A, MUFFLER.....         | 0,1    |
| 6        | 3131N2 | PROTECTOR B, MUFFLER.....         | 0,1    |

| No. Ref. | No. Part       | Deskripsi                     | Jumlah                | No. Seri | Kode Parts Catalog |
|----------|----------------|-------------------------------|-----------------------|----------|--------------------|
|          |                |                               | CT125 HUNTER CUB (CT) |          |                    |
|          |                |                               | ABS(125A)             |          |                    |
|          |                |                               | 2020(M)               |          |                    |
| 1        | 18291-GE2-920  | GASKET, EX. PIPE .....        | 1                     |          |                    |
| 2        | 18293-MCA-A20  | RUBBER, PROTECTOR PACKING ..  | 1                     |          |                    |
| 3        | 18300-K2E-T00  | MUFFLER COMP., EX. ....       | 1                     | -----    | IN                 |
|          | 18300-K2E-J00  | .....                         | 1                     | -----    | U                  |
| 4        | 18325-K2E-T00  | COVER, EX. PIPE .....         | 1                     |          |                    |
| 5        | 18345-MBT-610  | RUBBER, PROTECTOR MOUNTING .. | 4                     |          |                    |
| 6        | 18350-K2E-J00  | COVER COMP., MUFFLER .....    | 1                     | -----    | U                  |
| 7        | 18356-K2E-T00  | COVER, MUFFLER .....          | 1                     | -----    | IN                 |
| 8        | 18421-K26-B00  | RUBBER, MUFFLER MOUNTING ...  | 2                     |          |                    |
| 9        | 18422-K26-900  | COLLAR, MUFFLER MOUNTING ...  | 2                     |          |                    |
| 10       | 90113-GFP-B00  | SCREW, PAN, 6X12 .....        | 4                     |          |                    |
| 11       | 90165-K2E-T00  | BOLT, ADAPTER, 8MM .....      | 1                     |          |                    |
| 12       | 90301-KWB-600  | NUT, FLANGE, 8MM .....        | 2                     |          |                    |
| 13       | 90443-KTM-970  | NUT, CAP, 8MM .....           | 1                     |          |                    |
| 14       | 94103-08700    | WASHER, PLAIN, 8MM .....      | 1                     |          |                    |
| 15       | 95701-08045-07 | BOLT, FLANGE, 8X45 .....      | 1                     |          |                    |



# F-29

# PEDAL/KICK STARTER ARM



| No. Ref. | L.O.N. | (Nomor ref. relatif)<br>Deskripsi | F.R.T. |
|----------|--------|-----------------------------------|--------|
| 1        | 4101A1 | PEDAL, GEAR CHANGE.....           | 0,3    |
| 3        | 112107 | ARM, KICK STARTER.....            | 0,1    |
| 4        | 6151B5 | SWITCH, REAR STOP :PEDAL SIDE..   | 0,2    |
| 6        | 810160 | PEDAL, REAR BRAKE.....            | 0,2    |
| 8        | 4101N5 | BRACKET, PIVOT :RIGHT.....        | 0,2    |
|          | 4101W1 | BRACKET, PIVOT :KEDUA-DUANYA...   | 0,2    |

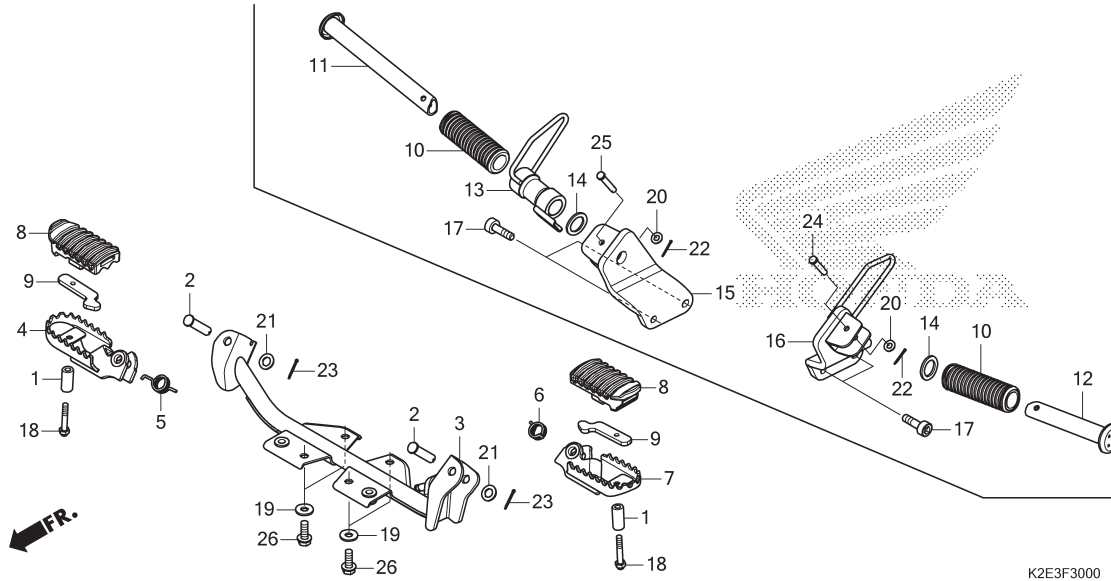
3

| No. Ref. | No. Part | Deskripsi | Jumlah<br>CT125 HUNTER CUB (CT)<br>ABS(125A)<br>2020(M) | No. Seri | Kode Parts Catalog |
|----------|----------|-----------|---|----------|--------------------|
|----------|----------|-----------|---|----------|--------------------|

|    |                |                              |   |  |  |
|----|----------------|------------------------------|---|--|--|
| 1  | 24701-K2E-T00  | PEDAL COMP., GEAR CHANGE ... | 1 |  |  |
| 2  | 24781-KR3-770  | RUBBER, GEAR CHANGE PEDAL .. | 1 |  |  |
| 3  | 28300-K2E-T00  | ARM ASSY., KICK STARTER .... | 1 |  |  |
| 4  | 35350-KWW-642  | SWITCH ASSY., RR. STOP ..... | 1 |  |  |
| 5  | 35357-KBA-900  | SPRING, STOP SWITCH .....    | 1 |  |  |
| 6  | 46500-K2E-T00  | PEDAL COMP., BRAKE .....     | 1 |  |  |
| 7  | 46513-KPP-900  | SPRING ASSY., BRAKE PEDAL .. | 1 |  |  |
| 8  | 50650-K2E-T00  | COVER, R. PIVOT .....        | 1 |  |  |
| 9  | 90557-230-000  | WASHER, 15.2X25 .....        | 1 |  |  |
| 10 | 90601-KAF-003  | CLIP, SWITCH COVER .....     | 1 |  |  |
| 11 | 92101-06020-0A | BOLT, HEX., 6X20 .....       | 1 |  |  |
| 12 | 92101-08025-0A | BOLT, HEX., 8X25 .....       | 1 |  |  |
| 13 | 94511-15000    | CIRCLIP, EXTERNAL, 15MM .... | 1 |  |  |
| 14 | 95701-08016-00 | BOLT, FLANGE, 8X16 .....     | 1 |  |  |

# F-30

# STEP



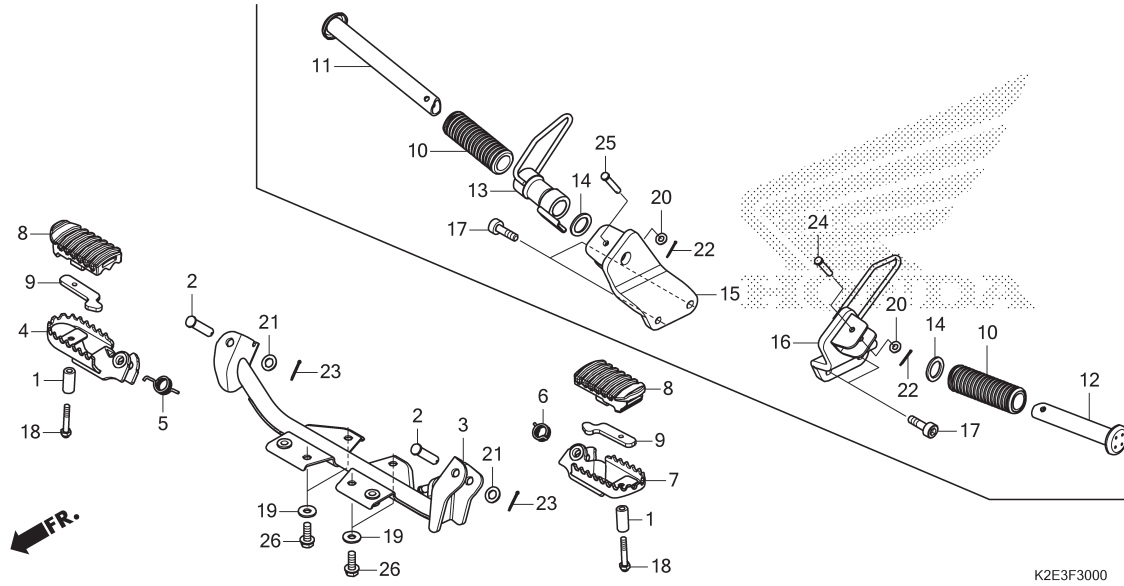
| No. Ref. | L.O.N. | (Nomor ref. relatif) Deskripsi      | F.R.T. |
|----------|--------|-------------------------------------|--------|
| 3        | 410145 | BAR, STEP.....                      | 0,5    |
| 4        | 4101C6 | BAR, MAIN STEP :RIGHT.....          | 0,1    |
| 7        | 4101C5 | BAR, MAIN STEP :LEFT.....           | 0,1    |
|          | 4101J1 | BAR, MAIN STEP :KEDUA-DUANYA...     | 0,2    |
| 8        | 4101D3 | RUBBER, STEP :LEFT.....             | 0,1    |
|          | 4101D4 | RUBBER, STEP :RIGHT.....            | 0,1    |
|          | 4101L8 | RUBBER, STEP :KEDUA-DUANYA.....     | 0,1    |
| 10       | 4101DX | RUBBER, PILLION STEP :LEFT.....     | 0,1    |
|          | 4101DY | RUBBER, PILLION STEP :RIGHT....     | 0,1    |
|          | 4101DZ | RUBBER, PILLION STEP :KEDUA-DUANYA  | 0,2    |
| 11       | 4101C8 | BAR, PILLION STEP :RIGHT.....       | 0,1    |
| 12       | 4101C7 | BAR, PILLION STEP :LEFT.....        | 0,1    |
|          | 4101P4 | BAR, PILLION STEP :KEDUA-DUANYA     | 0,2    |
| 15       | 4101D0 | BRACKET, PILLION STEP :RIGHT...     | 0,1    |
| 16       | 4101C9 | BRACKET, PILLION STEP :LEFT....     | 0,1    |
|          | 4101K4 | BRACKET, PILLION STEP :KEDUA-DUANYA | 0,2    |

| No. Ref. | No. Part      | Deskripsi                    | Jumlah  | No. Seri | Kode Parts Catalog |
|----------|---------------|------------------------------|---|----------|--------------------|
|          |               |                              | CT125 HUNTER CUB (CT)<br>ABS(125A)<br>2020(M) |          |                    |
| 1        | 50602-K0A-J30 | COLLAR, STEP LOWER .....     | 2   |          |                    |
| 2        | 50603-KZZ-900 | PIN, STEP JOINT .....        | 2   |          |                    |
| 3        | 50610-K2E-T00 | BAR COMP., STEP .....        | 1   | -----    | IN                 |
|          | 50610-K2E-J00 | .....                        | 1   | -----    | U                  |
| 4        | 50616-K2E-T00 | STEP COMP., R. ....          | 1   |          |                    |
| 5        | 50617-K87-A00 | SPRING, R. STEP RETURN ..... | 1   |          |                    |
| 6        | 50618-K87-A00 | SPRING, L. STEP RETURN ..... | 1   |          |                    |
| 7        | 50626-K2E-T00 | STEP COMP., L. ....          | 1   |          |                    |
| 8        | 50661-K2E-T00 | RUBBER, STEP .....           | 2   |          |                    |
| 9        | 50662-K87-A00 | PLATE, STEP RUBBER SETTING . | 2   |          |                    |
| 10       | 50710-KTE-910 | RUBBER, PILLION STEP .....   | 2   | -----    | U                  |
| 11       | 50711-K2E-J00 | BAR, R. PILLION STEP .....   | 1   | -----    | U                  |
| 12       | 50712-K2E-J00 | BAR, L. PILLION STEP .....   | 1   | -----    | U                  |
| 13       | 50713-K2E-J00 | COLLAR, PILLION STEP(R.) ... | 1   | -----    | U                  |
| 14       | 50714-KBA-930 | PLATE, PILLION STEP SIDE ... | 2   | -----    | U                  |
| 15       | 50715-K2E-J00 | HOLDER, R. PILLION STEP .... | 1   | -----    | U                  |
| 16       | 50716-K2E-J00 | HOLDER, L. PILLION STEP .... | 1   | -----    | U                  |
| 17       | 90114-MKN-D50 | BOLT, SOCKET, 8X28 .....     | 4   | -----    | U                  |
| 18       | 90118-K2E-T00 | BOLT, CAP, 6X35 .....        | 2   |          |                    |
| 19       | 90526-K87-A00 | WASHER, 8.5X20 .....         | 4   |          |                    |
| 20       | 94101-06000   | WASHER, PLAIN, 6MM .....     | 2   | -----    | U                  |
| 21       | 94102-10000   | WASHER, PLAIN, 10MM .....    | 2   |          |                    |
| 22       | 94201-16150   | PIN, SPLIT, 1.6X15 .....     | 2   | -----    | U                  |



# F-30

# STEP

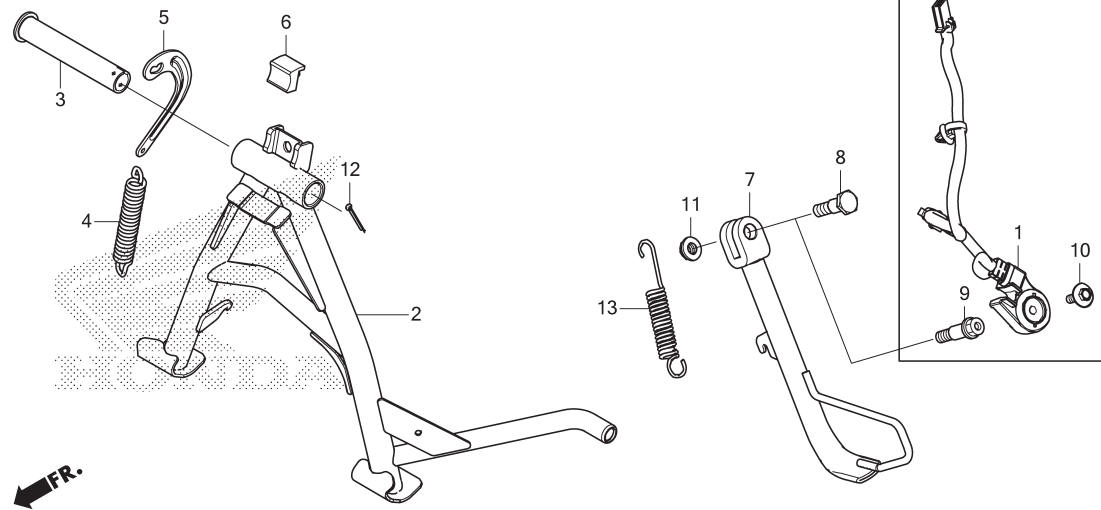


| No. Ref. | No. Part       | Deskripsi                 | Jumlah                | No. Seri | Kode Parts Catalog |
|----------|----------------|---------------------------|-----------------------|----------|--------------------|
|          |                |                           | CT125 HUNTER CUB (CT) |          |                    |
|          |                |                           | ABS(125A)             |          |                    |
|          |                |                           | 2020(M)               |          |                    |
| 23       | 94201-20180    | PIN, SPLIT, 2.0X18 .....  | 2                     |          |                    |
| 24       | 95015-81000    | PIN A, PILLION STEP ..... | 1                     | -----    | U                  |
| 25       | 95015-82000    | PIN B, PILLION STEP ..... | 1                     | -----    | U                  |
| 26       | 95701-08020-00 | BOLT, FLANGE, 8X20 .....  | 4                     |          |                    |

3

# F-31

# STAND



K2E3F3100

| No. Ref. | L.O.N. | (Nomor ref. relatif)<br>Deskripsi | F.R.T. |
|----------|--------|-----------------------------------|--------|
| 1        | 615195 | SWITCH, SIDE STAND.....           | 0,3    |
| 2        |        | (3)                               |        |
| 4        | 410175 | STAND, MAIN.....                  | 0,3    |
|          |        | (5)                               |        |
|          | 410176 | SPRING, MAIN STAND.....           | 0,2    |
| 7        | 410180 | BAR, SIDE STAND.....              | 0,2    |
| 13       | 410182 | SPRING, SIDE STAND.....           | 0,1    |

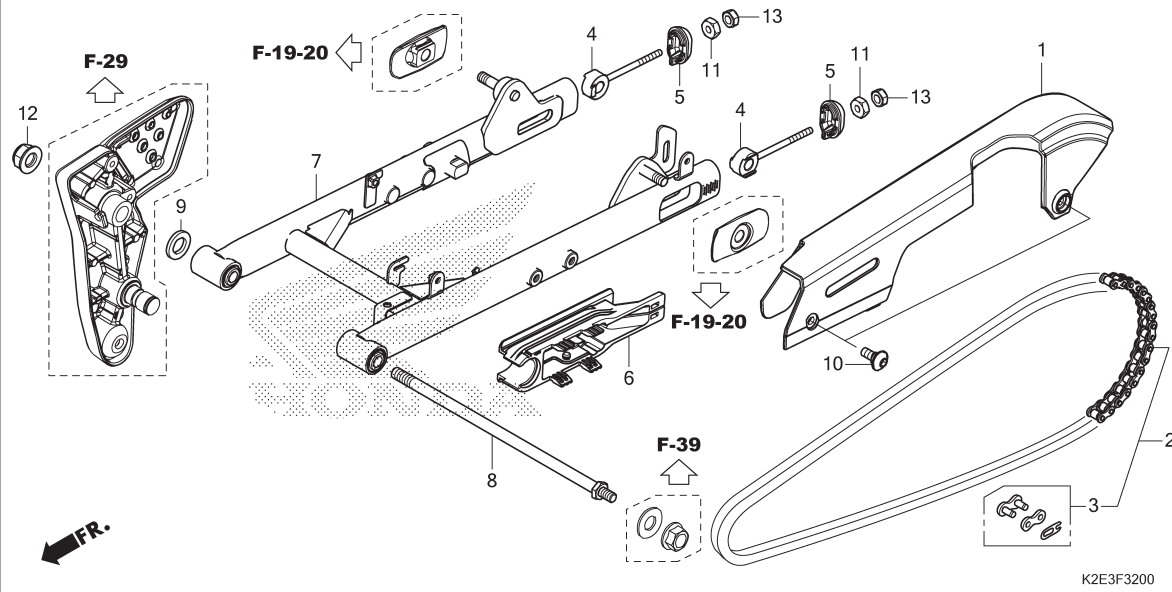
| No. Ref. | No. Part | Deskripsi | Jumlah<br>CT125 HUNTER CUB (CT)<br>ABS(125A)<br>2020(M) | No. Seri | Kode Parts Catalog |
|----------|----------|-----------|---|----------|--------------------|
|----------|----------|-----------|---|----------|--------------------|

|    |               |                              |   |       |       |    |
|----|---------------|------------------------------|---|-------|-------|----|
| 1  | 35700-K2E-J01 | SWITCH ASSY., SIDE STAND ... | 1 | ----- | ----- | U  |
| 2  | 50500-K2E-T00 | STAND COMP., MAIN .....      | 1 |       |       |    |
| 3  | 50512-KYZ-910 | SHAFT, MAIN STAND .....      | 1 |       |       |    |
| 4  | 50520-KOG-900 | SPRING, MAIN STAND .....     | 1 |       |       |    |
| 5  | 50523-KOG-900 | HOOK, MAIN STAND SPRING .... | 1 |       |       |    |
| 6  | 50524-397-000 | RUBBER, STAND STOPPER .....  | 1 |       |       |    |
| 7  | 50530-K2E-T00 | BAR COMP., SIDE STAND .....  | 1 | ----- | ----- | IN |
|    | 50530-K2E-J00 | .....                        | 1 | ----- | ----- | U  |
| 8  | 90107-GN1-010 | SCREW, SIDE STAND PIVOT .... | 1 | ----- | ----- | IN |
| 9  | 90108-KZL-860 | BOLT, SIDE STAND PIVOT ..... | 1 | ----- | ----- | U  |
| 10 | 90132-KYJ-960 | BOLT, SPECIAL, 6X16 .....    | 1 | ----- | ----- | U  |
| 11 | 90203-KVB-900 | NUT, SIDE STAND .....        | 1 |       |       |    |
| 12 | 94201-30300   | PIN, SPLIT, 3.0X30 .....     | 1 |       |       |    |
| 13 | 95014-72102   | SPRING A, SIDE STAND .....   | 1 |       |       |    |



# F-32

# SWINGARM/CHAIN CASE



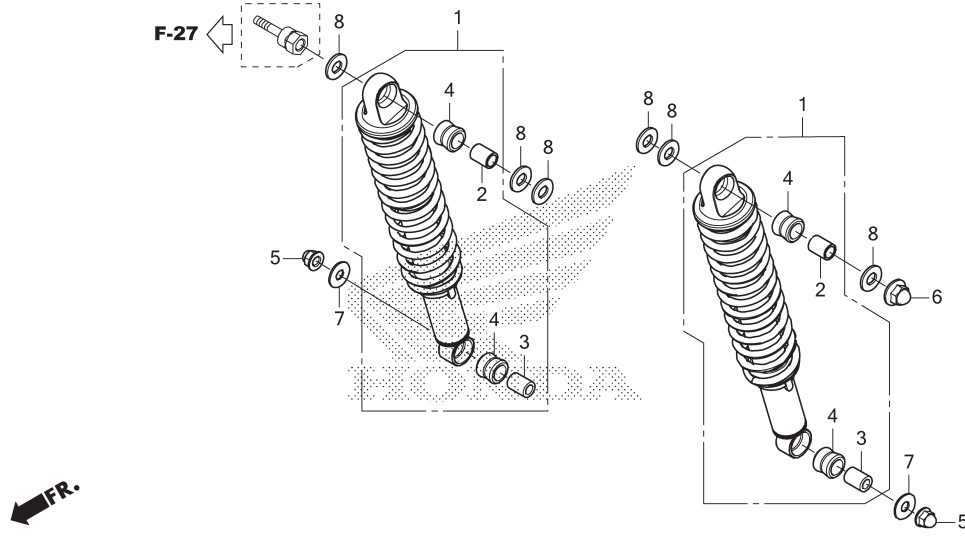
| No. Ref.                      | L.O.N. | (Nomor ref. relatif)<br>Deskripsi | F.R.T. |
|-------------------------------|--------|-----------------------------------|--------|
| 1                             | 410195 | CASE, DRIVE CHAIN.....            | 0,1    |
| 2                             | 213165 | CHAIN, DRIVE.....                 | 0,2    |
| 6                             | 4101E5 | SLIDER, CHAIN.....                | 0,6    |
| 7                             | 5121B0 | SWINGARM ASSEMBLY.....            | 0,9    |
|                               | 5121K8 | SWINGARM ASSEMBLY(A).....         | 1,0    |
| .CATATAN: Dengan pillion step |        |                                   |        |



| No. Ref. | No. Part        | Deskripsi                          | Jumlah<br>CT125 HUNTER CUB (CT)<br>ABS(125A)<br>2020(M) | No. Seri | Kode Parts Catalog |
|----------|-----------------|------------------------------------|---|----------|--------------------|
| 1        | 40510-K2E-T00   | CASE, DRIVE CHAIN .....            | 1   |          |                    |
| 2        | 40530-K2E-T01   | CHAIN, DRIVE<br>(DID428HDS3-108RB) | 1   |          |                    |
| 3        | 40531-KTA-911   | JOINT, DRIVE CHAIN .....           | 1   |          |                    |
| 4        | 40543-K0G-900   | ADJUSTER COMP., CHAIN .....        | 2   |          |                    |
| 5        | 40546-K0G-900   | CAP, SWINGARM END .....            | 2   |          |                    |
| 6        | 52170-K0G-900   | SLIDER, CHAIN .....                | 1   |          |                    |
| 7        | 52200-K2E-T00ZB | SWINGARM SUB ASSY., RR.            |   |          |                    |
|          | *R354*          | .....GLOWING RED                   | 1   | -----    | IN                 |
|          | 52200-K2E-J00ZA | *Y215* ....MAT FRESCO BROWN        | 1   | -----    | U                  |
|          | 52200-K2E-J00ZB | *R354* .....                       | 1   | -----    | U                  |
|          | 52200-K2E-J00ZC | *GY157P*PEARL ORGANIC GREEN        | 1   | -----    | U                  |
| 8        | 90121-K2E-T00   | BOLT, SWINGARM PIVOT .....         | 1   |          |                    |
| 9        | 90122-KWB-600   | WASHER, PIVOT BOLT .....           | 1   |          |                    |
| 10       | 90133-KPP-T00   | SCREW, PAN, 6X14 .....             | 2   |          |                    |
| 11       | 90302-KZV-J00   | NUT, SPECIAL, 6MM .....            | 2   |          |                    |
| 12       | 90306-KWN-701   | NUT, U, 12MM .....                 | 1   |          |                    |
| 13       | 94001-06000-0S  | NUT, HEX., 6MM .....               | 2   |          |                    |

# F-33

# REAR CUSHION



K2E3F3300

| No. Ref. | L.O.N. | (Nomor ref. relatif)<br>Deskripsi | F.R.T. |
|----------|--------|-----------------------------------|--------|
|----------|--------|-----------------------------------|--------|

|   |        |                                   |     |
|---|--------|-----------------------------------|-----|
| 1 | 5121B6 | CUSHION ASSY., REAR :LEFT.....    | 0,3 |
|   | 5121B7 | CUSHION ASSY., REAR :RIGHT.....   | 0,3 |
|   | 5121B8 | CUSHION ASSY., REAR :KEDUA-DUANYA | 0,5 |

| No. Ref. | No. Part | Deskripsi | Jumlah<br>CT125 HUNTER CUB (CT)<br>ABS(125A)<br>2020(M) | No. Seri | Kode Parts Catalog |
|----------|----------|-----------|---|----------|--------------------|
|----------|----------|-----------|---|----------|--------------------|

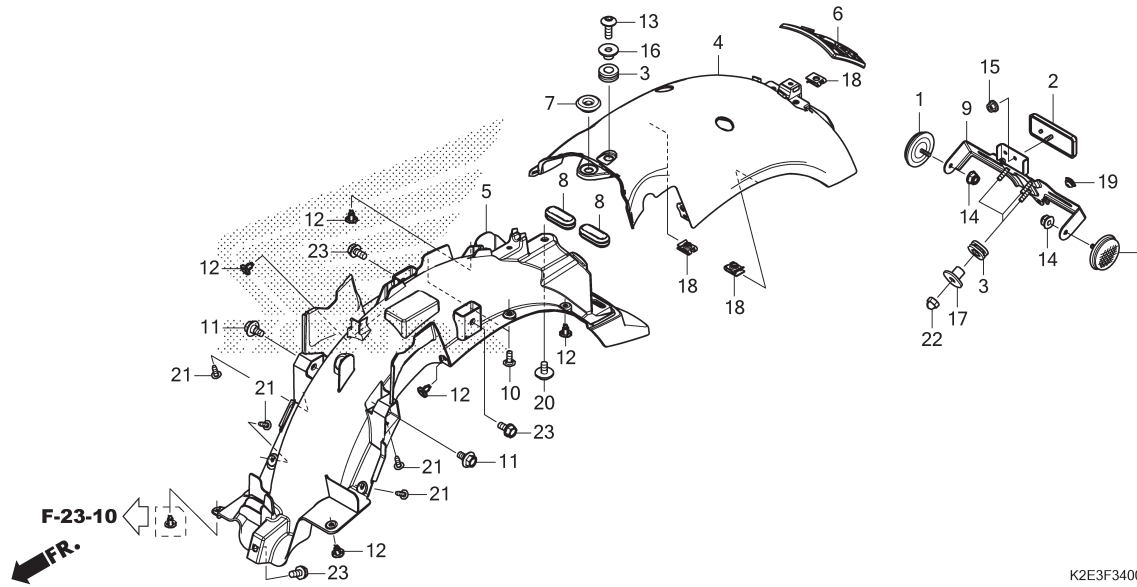
|   |               |                                    |   |  |  |
|---|---------------|------------------------------------|---|--|--|
| 1 | 52400-K2E-T01 | CUSHION ASSY., RR. ....            | 2 |  |  |
| 2 | 52486-056-000 | COLLAR, RR. CUSHION RUBBER<br>BUSH | 2 |  |  |
| 3 | 52486-KBW-901 | COLLAR, RUBBER BUSH .....          | 2 |  |  |
| 4 | 52489-399-601 | BUSH, UPPER RUBBER .....           | 4 |  |  |
| 5 | 90201-HA0-000 | NUT, CAP, 10MM .....               | 2 |  |  |
| 6 | 90345-MFR-670 | NUT, SELF-LOCK CAP, 12MM ...       | 1 |  |  |
| 7 | 90502-K0G-900 | WASHER, 10.5X26X1.6 .....          | 2 |  |  |
| 8 | 94101-12000   | WASHER, PLAIN, 12MM .....          | 6 |  |  |





# F-34

# REAR FENDER



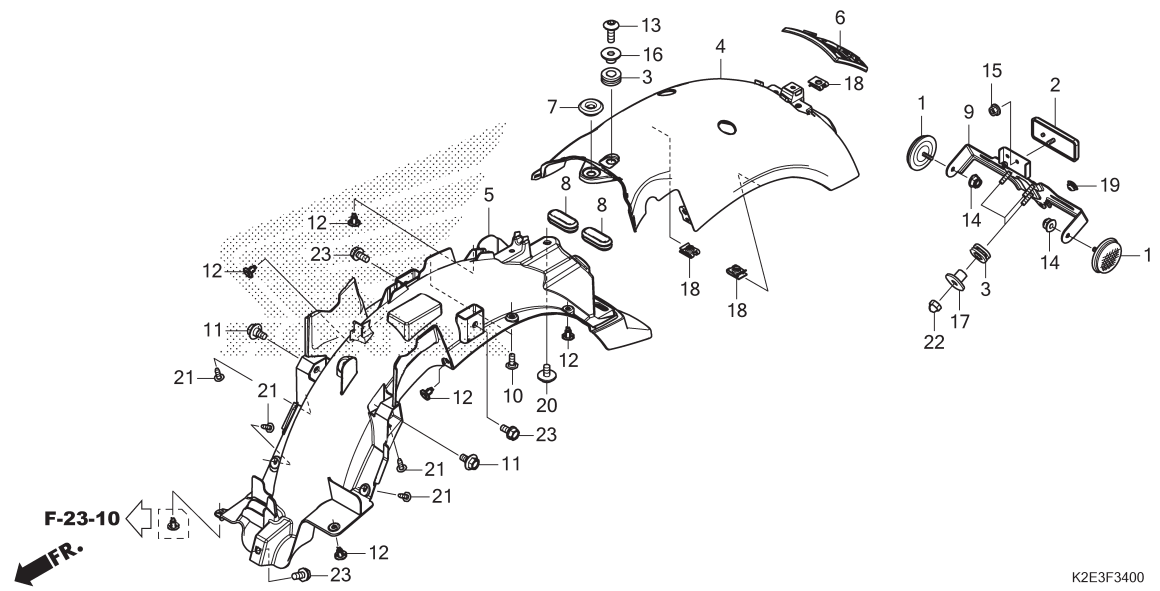
| No. Ref. | L.O.N. | (Nomor ref. relatif) Deskripsi | F.R.T. |
|----------|--------|--------------------------------|--------|
| 4        | 413105 | FENDER A, REAR.....            | 0,5    |
| 5        | 4131N4 | FENDER, INNER :REAR.....       | 1,2    |
| 9        | 4131K7 | BRACKET, NUMBER PLATE.....     | 0,1    |

3

| No. Ref. | No. Part        | Deskripsi                    | Jumlah<br>CT125 HUNTER CUB (CT)<br>ABS(125A)<br>2020(M) | No. Seri | Kode Parts Catalog |
|----------|-----------------|------------------------------|---|----------|--------------------|
| 1        | 33741-K2E-T01   | REFLECTOR, RR. REFLEX(RED) . | 2   |          |                    |
| 2        | 33741-KWN-901   | REFLECTOR, REFLEX.....       | 1   |          |                    |
| 3        | 64312-KWV-640   | GROMMET, MAIN PIPE COVER ... | 4   |          |                    |
| 4        | 80100-K2E-T00ZB | FENDER, RR.                  |   |          |                    |
|          | *R354*          | .....GLOWING RED             | 1   |          |                    |
|          | 80100-K2E-T00ZA | *Y215* ....MAT FRESCO BROWN  | 1   | -----    | ----- U            |
|          | 80100-K2E-T00ZC | *GY157P*PEARL ORGANIC GREEN  | 1   | -----    | ----- U            |
| 5        | 80102-K2E-T00   | FENDER, INNER.....           | 1   |          |                    |
| 6        | 80150-K2E-T00   | RUBBER, TAILLIGHT COVER .... | 1   |          |                    |
| 7        | 83551-376-000   | GROMMET, SIDE COVER.....     | 1   |          |                    |
| 8        | 83601-MB0-000   | GROMMET A, SIDE COVER.....   | 2   |          |                    |
| 9        | 84701-K2E-T00   | BRACKET, NUMBER PLATE.....   | 1   |          |                    |
| 10       | 90115-KW7-900   | SCREW, VISOR SPECIAL SETTING | 2   |          |                    |
| 11       | 90116-KVB-900   | BOLT, FLANGE, 6MM.....       | 2   |          |                    |
| 12       | 90116-SPO-003   | CLIP, BUMPER SEAL.....       | 5   |          |                    |
| 13       | 90130-K26-900   | SCREW, PAN, 6X18.....        | 1   |          |                    |
| 14       | 90301-KGH-901   | NUT, U, 6MM.....             | 2   |          |                    |
| 15       | 90301-KWN-901   | NUT, U, 5MM.....             | 1   |          |                    |
| 16       | 90501-KOF-T00   | COLLAR, TAILLIGHT.....       | 1   |          |                    |
| 17       | 90502-K2E-T00   | COLLAR, SEAT MOUNTING.....   | 3   |          |                    |
| 18       | 90677-KAN-T00   | NUT, CLIP, 5MM.....          | 3   |          |                    |
| 19       | 90852-446-630   | PLUG, HOLE.....              | 1   |          |                    |
| 20       | 93404-06012-00  | BOLT-WASHER, 6X12.....       | 1   |          |                    |

# F-34

# REAR FENDER

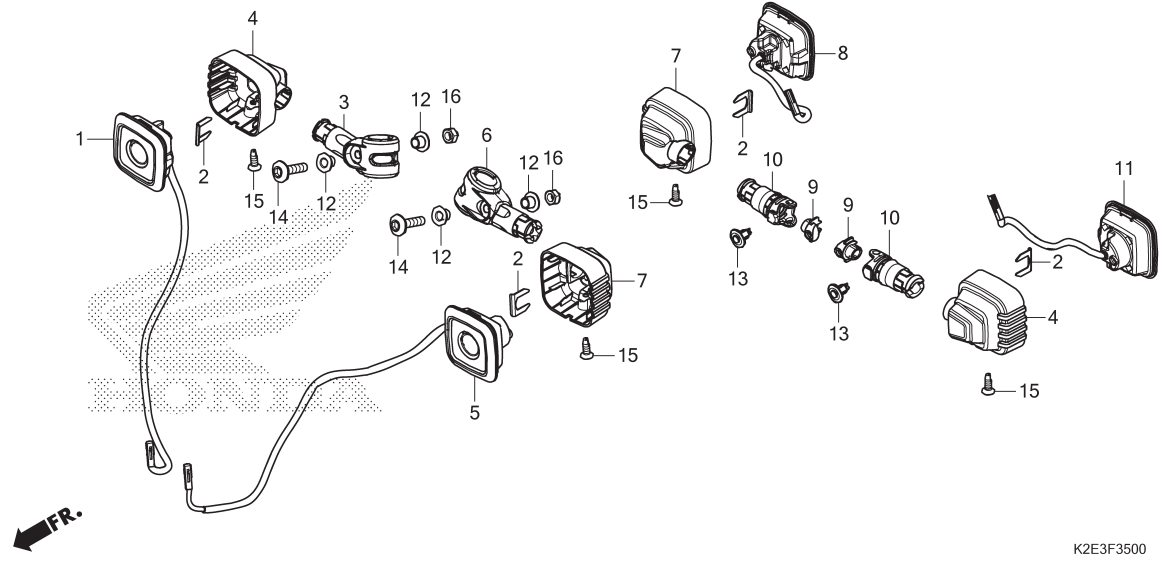


| No. Ref. | No. Part       | Deskripsi                  | Jumlah<br>CT125 HUNTER CUB (CT)<br>ABS(125A)<br>2020(M) | No. Seri | Kode Parts Catalog |
|----------|----------------|----------------------------|---|----------|--------------------|
| 21       | 93903-24380    | SCREW, TAPPING, 4X12 ..... | 4   |          |                    |
| 22       | 94021-06000-0S | NUT, CAP, 6MM .....        | 3   |          |                    |
| 23       | 95701-06012-08 | BOLT, FLANGE, 6X12 .....   | 3   |          |                    |



# F-35

# WINKER



K2E3F3500

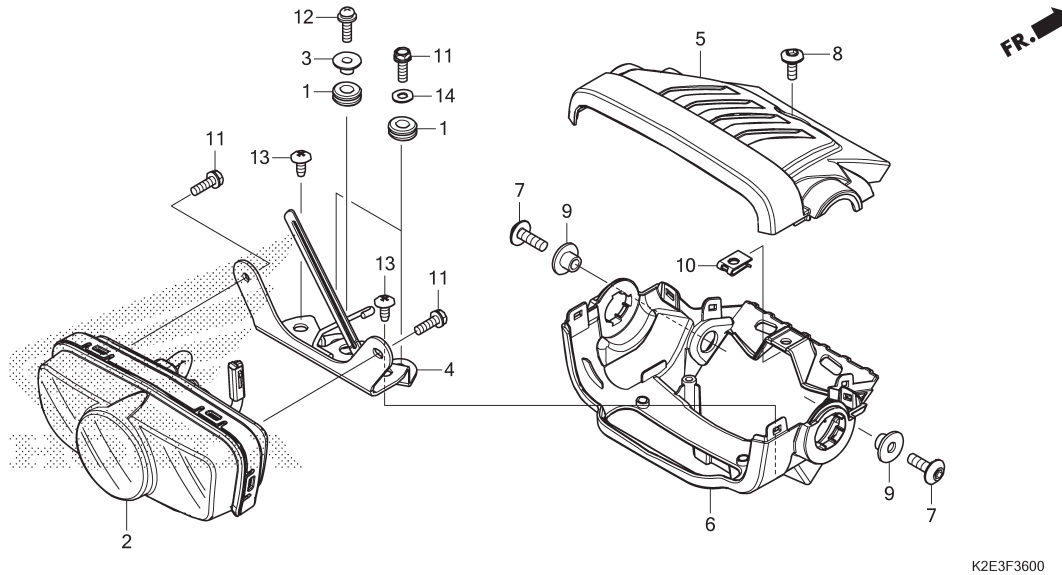
| No. Ref. | L.O.N. | (Nomor ref. relatif)<br>Deskripsi | F.R.T. |
|----------|--------|-----------------------------------|--------|
| 1        |        | (4)                               |        |
| 5        | 6161C4 | WINKER :RIGHT FRONT.....          | 0,3    |
|          |        | (7)                               |        |
|          | 6161C3 | WINKER :LEFT FRONT.....           | 0,3    |
|          | 6161C5 | WINKER :KEDUA-DUANYA FRONT.....   | 0,5    |
| 8        |        | (7)                               |        |
|          | 6161C7 | WINKER :RIGHT REAR.....           | 0,3    |
| 11       |        | (4)                               |        |
|          | 6161C6 | WINKER :LEFT REAR.....            | 0,3    |
|          | 6161C8 | WINKER :KEDUA-DUANYA REAR.....    | 0,4    |

3

| No. Ref. | No. Part       | Deskripsi                   | Jumlah<br>CT125 HUNTER CUB (CT)<br>ABS(125A)<br>2020(M) | No. Seri | Kode Parts Catalog |
|----------|----------------|-----------------------------|---|----------|--------------------|
| 1        | 33400-K2E-T01  | WINKER UNIT, R. FR. ....    | 1   |          |                    |
| 2        | 33411-K87-A30  | STAY, WINKER .....          | 4   |          |                    |
| 3        | 33412-K2E-T00  | RUBBER, R. FR. WINKER ..... | 1   |          |                    |
| 4        | 33413-K2E-T00  | COVER A, WINKER .....       |   |          |                    |
|          |                | (R. FR./L. RR.)             | 2   |          |                    |
| 5        | 33450-K2E-T01  | WINKER UNIT, L. FR. ....    | 1   |          |                    |
| 6        | 33452-K2E-T00  | RUBBER, L. FR. WINKER ..... | 1   |          |                    |
| 7        | 33453-K2E-T00  | COVER B, WINKER .....       |   |          |                    |
|          |                | (L. FR./R. RR.)             | 2   |          |                    |
| 8        | 33600-K2E-T01  | WINKER UNIT, R. RR. ....    | 1   |          |                    |
| 9        | 33609-K87-A30  | HOLDER, WINKER .....        | 2   |          |                    |
| 10       | 33612-K2E-T00  | RUBBER, RR. WINKER MOUNTING | 2   |          |                    |
| 11       | 33650-K2E-T01  | WINKER UNIT, L. RR. ....    | 1   |          |                    |
| 12       | 80202-K2E-T00  | COLLAR, 5X5.3 .....         | 4   |          |                    |
| 13       | 90116-K0A-E11  | RIVET, PUSH, 6MM .....      | 2   |          |                    |
| 14       | 90133-K2E-T00  | SCREW, PAN, 5X20 .....      | 2   |          |                    |
| 15       | 93902-34380    | SCREW, TAPPING, 4X12 .....  | 4   |          |                    |
| 16       | 94021-05070-0S | NUT, CAP, 5MM .....         | 2   |          |                    |

# F-36

# TAILLIGHT



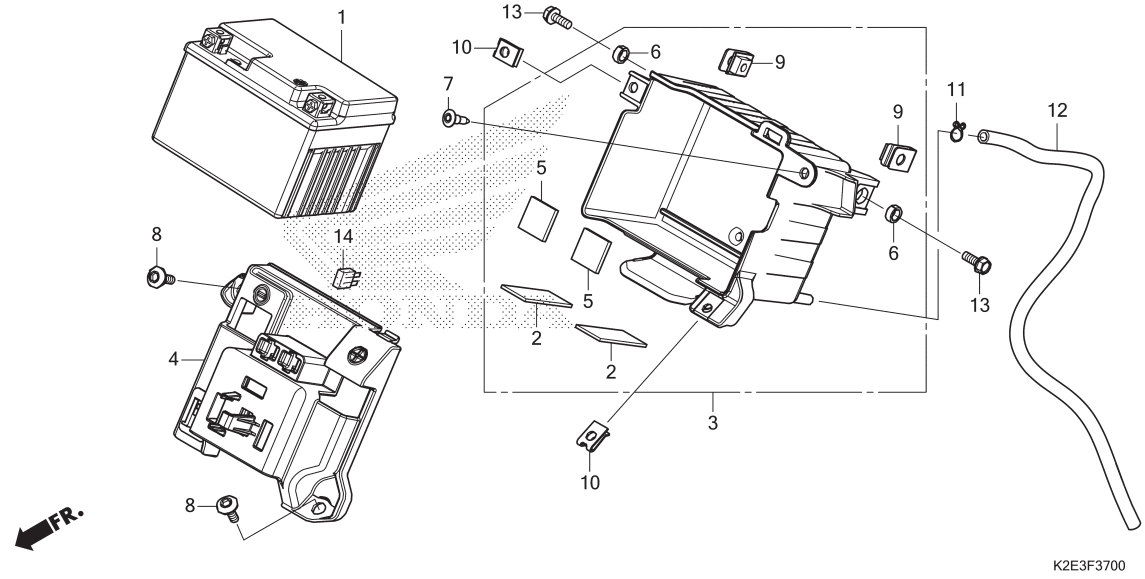
| No. Ref. | L.O.N. | (Nomor ref. relatif)<br>Deskripsi | F.R.T. |
|----------|--------|-----------------------------------|--------|
| 2        | 6161D5 | TAILLIGHT UNIT.....               | 0,3    |
| 5        | 6161DC | COVER, TAILLIGHT :UPPER.....      | 0,2    |
| 6        | 6161AD | COVER, TAILLIGHT :UNDER.....      | 0,5    |
|          | 6161S5 | COVER, TAILLIGHT :KEDUA-DUANYA    | 0,5    |

| No. Ref. | No. Part       | Deskripsi                      | Jumlah<br>CT125 HUNTER CUB (CT)<br>ABS(125A)<br>2020(M) | No. Seri | Kode Parts Catalog |
|----------|----------------|--------------------------------|---|----------|--------------------|
| 1        | 11344-MB0-000  | GROMMET A, RR. COVER(8X16X6.6) | 3   |          |                    |
| 2        | 33701-K2E-T01  | TAILLIGHT UNIT .....           | 1   |          |                    |
| 3        | 33731-MJ0-940  | COLLAR, REGULATOR MOUNTING .   | 1   |          |                    |
| 4        | 50318-K2E-T00  | STAY COMP., TAILLIGHT .....    | 1   |          |                    |
| 5        | 80130-K2E-T00  | COVER, TAILLIGHT UPPER .....   | 1   |          |                    |
| 6        | 80140-K2E-T00  | COVER, TAILLIGHT LOWER .....   | 1   |          |                    |
| 7        | 90130-K26-900  | SCREW, PAN, 6X18 .....         | 2   |          |                    |
| 8        | 90132-MJE-D40  | SCREW, PAN, 5X14 .....         | 1   |          |                    |
| 9        | 90501-K0F-T00  | COLLAR, TAILLIGHT .....        | 2   |          |                    |
| 10       | 90677-KAN-T00  | NUT, CLIP, 5MM .....           | 1   |          |                    |
| 11       | 93401-05016-00 | BOLT-WASHER, 5X16 .....        | 4   |          |                    |
| 12       | 93891-05016-00 | SCREW-WASHER, 5X16 .....       | 1   |          |                    |
| 13       | 93903-35210    | SCREW, TAPPING, 5X12 .....     | 2   |          |                    |
| 14       | 94101-05000    | WASHER, PLAIN, 5MM .....       | 2   |          |                    |



# F-37

# BATTERY



| No. Ref. | L.O.N. | (Nomor ref. relatif)<br>Deskripsi | F.R.T. |
|----------|--------|-----------------------------------|--------|
|----------|--------|-----------------------------------|--------|

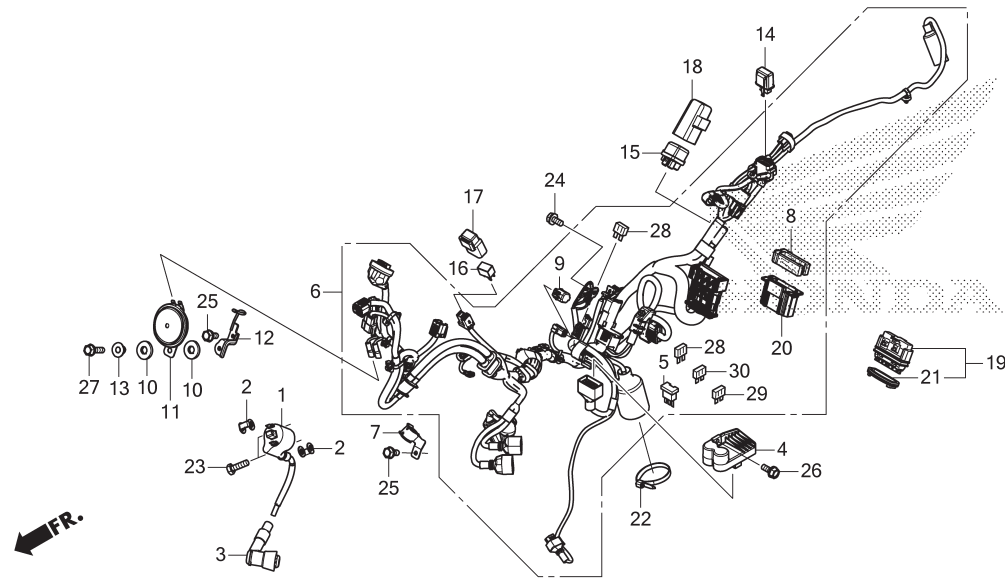
|   |        |                   |     |
|---|--------|-------------------|-----|
| 1 | 610100 | BATTERY.....      | 0,3 |
| 3 | 410185 | BOX, BATTERY..... | 0,7 |



| No. Ref. | No. Part       | Deskripsi                      | Jumlah<br>CT125 HUNTER CUB (CT)<br>ABS(125A)<br>2020(M) | No. Seri | Kode Parts Catalog |
|----------|----------------|--------------------------------|---|----------|--------------------|
| 1        | 31500-K0G-921  | BATTERY(YTZ4V) .....           | 1   | -----    | IN                 |
|          | 31500-K26-931  | BATTERY(YTZ5S) .....           | 1   | -----    | U                  |
| 2        | 50346-K2E-T00  | CUSHION, BATTERY .....         | 2   |          |                    |
| 3        | 50380-K2E-T00  | CASE ASSY., BATTERY .....      | 1   |          |                    |
| 4        | 50381-K2E-T00  | COVER, BATTERY .....           | 1   |          |                    |
| 5        | 64332-K0J-N00  | CUSHION A, BATTERY .....       | 2   |          |                    |
| 6        | 80108-K45-N40  | COLLAR, RR. FENDER .....       | 2   |          |                    |
| 7        | 90116-SPO-003  | CLIP, BUMPER SEAL .....        | 1   |          |                    |
| 8        | 90132-MJE-D40  | SCREW, PAN, 5X14 .....         | 2   |          |                    |
| 9        | 90311-MT3-000  | NUT, CLIP, 6MM .....           | 2   |          |                    |
| 10       | 90677-KAN-T00  | NUT, CLIP, 5MM .....           | 2   |          |                    |
| 11       | 95002-02080    | CLIP, TUBE (B8) .....          | 1   |          |                    |
| 12       | 95005-45400-30 | TUBE, 4.5X400(95005-45001-30M) | 1   |          |                    |
| 13       | 95701-06016-08 | BOLT, FLANGE, 6X16 .....       | 2   |          |                    |
| 14       | 98200-41000    | FUSE, MINI(10A) .....          | 1   |          |                    |

# F-38

# WIRE HARNESS



K2E3F3800

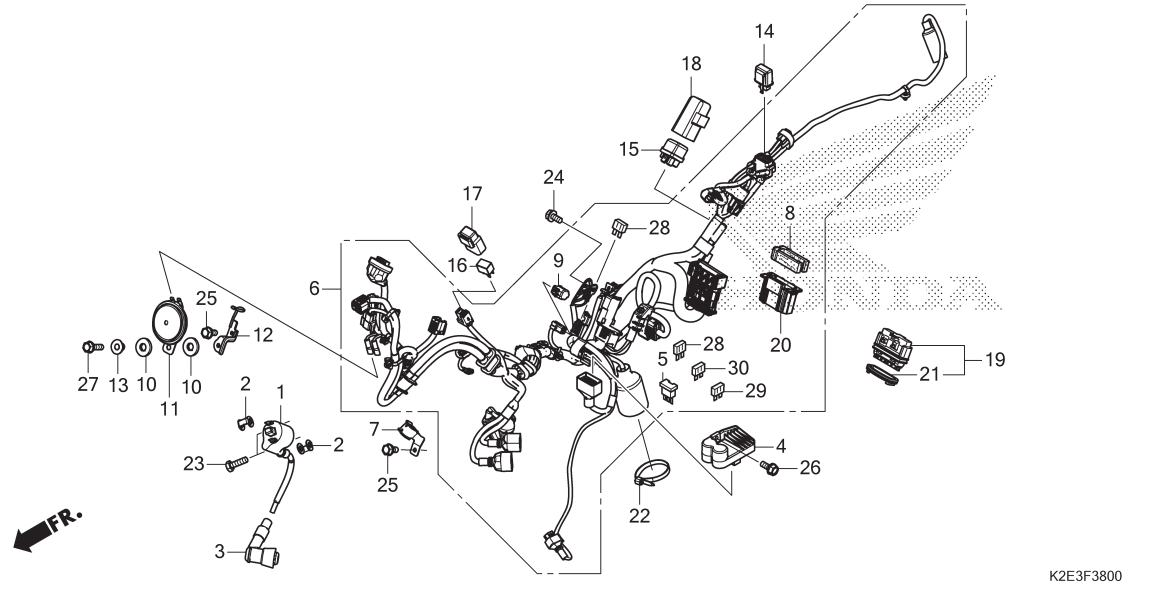
| No. Ref. | L.O.N. | (Nomor ref. relatif)<br>Deskripsi | F.R.T. |
|----------|--------|-----------------------------------|--------|
| 1        | 614105 | COIL, IGNITION.....               | 0,9    |
| 3        | 6141E3 | CAP, NOISE SUPPRESSOR.....        | 0,2    |
| 4        | 6131B2 | RECTIFIER, REGULATE.....          | 0,3    |
| 6        | 611100 | HARNESS, WIRE.....                | 2,7    |
| 11       | 616169 | HORN.....                         | 0,2    |
| 14       | 6111C3 | RELAY, WINKER.....                | 0,6    |
| 15       | 6111C5 | RELAY, STARTER.....               | 0,8    |
| 16       | 611155 | RELAY, MAIN.....                  | 0,4    |
| 19       | 618135 | ENGINE CONTROL MODULE(ECM).....   | 1,4    |

| No. Ref. | No. Part      | Deskripsi                            | Jumlah<br>CT125 HUNTER CUB (CT)<br>ABS(125A)<br>2020(M) | No. Seri | Kode Parts Catalog |
|----------|---------------|--------------------------------------|---|----------|--------------------|
| 1        | 30510-K2E-T01 | COIL COMP., IGNITION .....           | 1   |          |                    |
| 2        | 30520-GFM-900 | SPACER, IGNITION COIL .....          | 2   |          |                    |
| 3        | 30700-K0G-901 | CAP ASSY., NOISE SUPPRESSOR .....    | 1   |          |                    |
| 4        | 31600-K2E-T01 | RECTIFIER COMP., REGULATE .....      | 1   |          |                    |
| 5        | 31730-MAS-601 | DIODE ASSY., THREE WAY .....         | 1   | -----    | U                  |
| 6        | 32100-K2E-T00 | HARNESS, WIRE .....                  | 1   | -----    | IN                 |
|          | 32100-K2E-U00 |                                      | 1   | -----    | U                  |
| 7        | 32111-K2E-T00 | CLAMPER, HARNESS .....               | 1   |          |                    |
| 8        | 32160-K76-T61 | SLIDER .....                         | 1   |          |                    |
| 9        | 32606-GEV-761 | CAP, DUMMY (4P) (RED) .....          | 1   |          |                    |
| 10       | 33714-KL3-620 | RUBBER, TAILLIGHT BRACKET .....      | 2   |          |                    |
| 11       | 38110-K2E-T01 | HORN COMP.(HIGH) .....               | 1   |          |                    |
| 12       | 38111-K2E-T00 | STAY, HORN .....                     | 1   |          |                    |
| 13       | 38117-KPH-880 | COLLAR, HORN SETTING .....           | 1   |          |                    |
| 14       | 38301-KZZ-J01 | RELAY COMP., WINKER(LED) ...         | 1   |          |                    |
| 15       | 38501-KVB-901 | RELAY COMP., STARTER .....           | 1   |          |                    |
| 16       | 38501-KVZ-631 | RELAY ASSY., POWER<br>(MICRO ISO 4P) | 1   |          |                    |
| 17       | 38506-K73-V40 | SUSPENSION, POWER RELAY ....         | 1   |          |                    |
| 18       | 38506-KWW-711 | SUSPENSION, STARTER RELAY ..         | 1   |          |                    |
| 19       | 38770-K2E-T02 | PGM-FI UNIT .....                    | 1   | -----    | IN                 |
|          | 38770-K2E-U02 |                                      | 1   | -----    | U                  |
| 20       | 38771-K58-TC0 | SUSPENSION, ENGINE CONTROL UNIT      | 1   |          |                    |



# F-38

# WIRE HARNESS

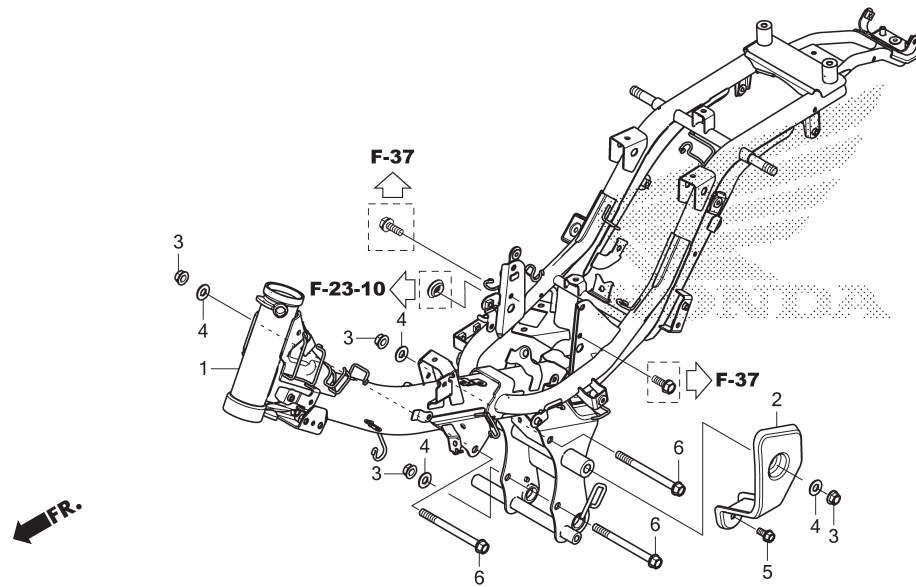


K2E3F3800

| No. Ref. | No. Part       | Deskripsi                | Jumlah<br>CT125 HUNTER CUB (CT)<br>ABS(125A)<br>2020(M) | No. Seri | Kode Parts Catalog |
|----------|----------------|--------------------------|---|----------|--------------------|
| 21       | 38775-K76-T61  | SEAL, RING .....         | 1   |          |                    |
| 22       | 90620-SB2-003  | BAND, WIRE HARNESS ..... | 1   |          |                    |
| 23       | 92101-06020-4J | BOLT, HEX., 6X20 .....   | 2   |          |                    |
| 24       | 95701-06012-00 | BOLT, FLANGE, 6X12 ..... | 1   |          |                    |
| 25       | 95701-06012-07 | BOLT, FLANGE, 6X12 ..... | 2   |          |                    |
| 26       | 95701-06016-00 | BOLT, FLANGE, 6X16 ..... | 1   |          |                    |
| 27       | 95701-06020-07 | BOLT, FLANGE, 6X20 ..... | 1   |          |                    |
| 28       | 98200-41000    | FUSE, MINI (10A) .....   | 5   |          |                    |
| 29       | 98200-41500    | FUSE, MINI (15A) .....   | 2   |          |                    |
| 30       | 98200-42500    | FUSE, MINI (25A) .....   | 2   |          |                    |

# F-39

# FRAME BODY



| No. Ref. | L.O.N. | (Nomor ref. relatif)<br>Deskripsi                             | F.R.T. |
|----------|--------|---|--------|
| 1        | 410100 | BODY, FRAME.....<br>.TERMASUK: Penurunan dan pemasangan mesin | 5,9    |
| 2        | 4101N4 | BRACKET, PIVOT :LEFT.....                                     | 0,1    |
|          | 4101W1 | BRACKET, PIVOT :KEDUA-DUANYA...                               | 0,2    |

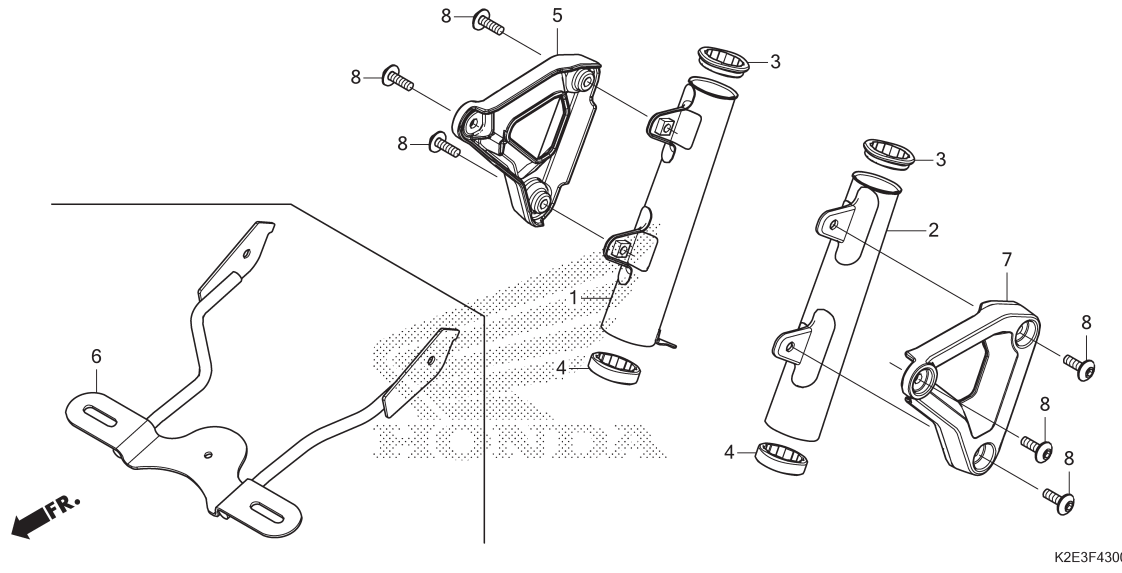
| No. Ref. | No. Part       | Deskripsi                  | Jumlah<br>CT125 HUNTER CUB (CT)<br>ABS(125A)<br>2020(M) | No. Seri | Kode Parts Catalog |
|----------|----------------|----------------------------|---|----------|--------------------|
| 1        | 50100-K2E-T00  | BODY COMP., FRAME .....    | 1   |          |                    |
| 2        | 50660-K2E-T00  | PLATE, L. PIVOT .....      | 1   |          |                    |
| 3        | 94050-10080    | NUT, FLANGE, 10MM .....    | 4   |          |                    |
| 4        | 94101-10000    | WASHER, PLAIN, 10MM .....  | 4   |          |                    |
| 5        | 95701-08016-00 | BOLT, FLANGE, 8X16 .....   | 1   |          |                    |
| 6        | 95801-10110-08 | BOLT, FLANGE, 10X110 ..... | 3   |          |                    |





# F-43

# HEADLIGHT BRACKET



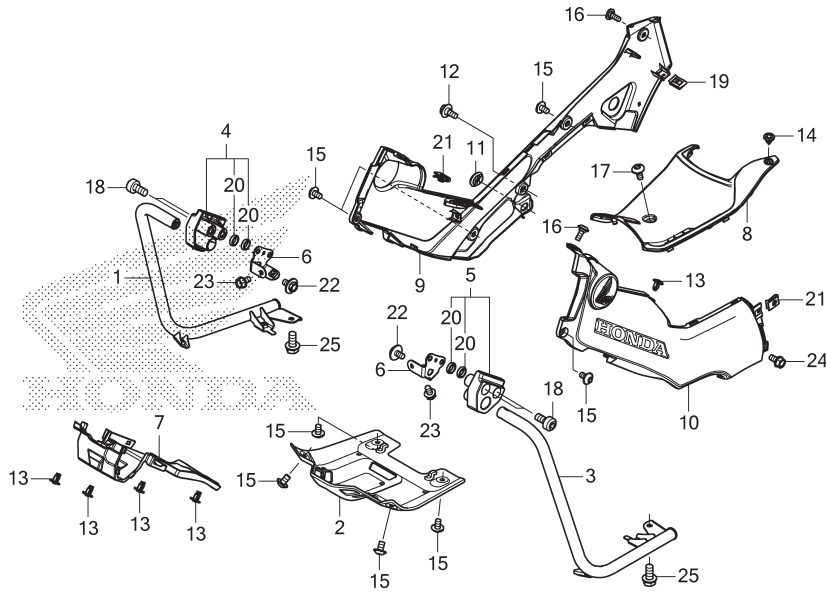
| No. Ref. | L.O.N. | (Nomor ref. relatif)<br>Deskripsi | F.R.T. |
|----------|--------|-----------------------------------|--------|
| 1        | 4131V9 | COVER, FRONT FORK :RIGHT.....     | 0,5    |
| 2        | 4131V8 | COVER, FRONT FORK :LEFT.....      | 0,5    |
|          | 5111F3 | COVER, FRONT FORK :KEDUA-DUANYA   | 0,6    |
| 5        | 6161L6 | PLATE, HEADLIGHT :RIGHT.....      | 0,1    |
| 6        | 4131Y1 | STAY, NUMBER PLATE BRACKET.....   | 0,1    |
| 7        | 6161L5 | PLATE, HEADLIGHT :LEFT.....       | 0,1    |
|          | 6161L7 | PLATE, HEADLIGHT :KEDUA-DUANYA    | 0,1    |

3

| No. Ref.                                      | No. Part        | Deskripsi  | Jumlah | No. Seri | Kode Parts Catalog |
|---|-----------------|--|--------|----------|--------------------|
| CT125 HUNTER CUB (CT)<br>ABS(125A)<br>2020(M) |                 |  |        |          |                    |
| 1   | 51605-K2E-T00ZB | COVER, R. FR. FORK<br>*R354* .....GLOWING RED    | 1      |          |                    |
|   | 51605-K2E-T00ZA | *Y215* ....MAT FRESCO BROWN                      | 1      | -----    | U                  |
|   | 51605-K2E-T00ZC | *GY157P*PEARL ORGANIC GREEN                      | 1      | -----    | U                  |
| 2   | 51606-K2E-T00ZB | COVER, L. FR. FORK<br>*R354* .....GLOWING RED    | 1      |          |                    |
|   | 51606-K2E-T00ZA | *Y215* ....MAT FRESCO BROWN                      | 1      | -----    | U                  |
|   | 51606-K2E-T00ZC | *GY157P*PEARL ORGANIC GREEN                      | 1      | -----    | U                  |
| 3   | 51621-K2E-T00   | MOUNT, FORK COVER UPPER ....                     | 2      |          |                    |
| 4   | 51622-K2E-T00   | MOUNT, FORK COVER UNDER ....                     | 2      |          |                    |
| 5   | 61310-K2E-N00ZA | BRACKET, R. HEADLIGHT<br>*R354* .....GLOWING RED | 1      | -----    | IN                 |
|   | 61310-K2E-T00ZA | *Y215* ....MAT FRESCO BROWN                      | 1      | -----    | U                  |
|   | 61310-K2E-T00ZB | *R354* .....GLOWING RED                          | 1      | -----    | U                  |
|   | 61310-K2E-T00ZC | *GY157P* PEARL ORGANIC GREEN                     | 1      | -----    | U                  |
| 6   | 61313-K2E-N00   | BRACKET COMP., FR. NUMBER PLATE                  | 1      | -----    | IN                 |
| 7   | 61320-K2E-N00ZA | BRACKET, L. HEADLIGHT<br>*R354* .....GLOWING RED | 1      | -----    | IN                 |
|   | 61320-K2E-T00ZA | *Y215* ....MAT FRESCO BROWN                      | 1      | -----    | U                  |
|   | 61320-K2E-T00ZB | *R354* .....GLOWING RED                          | 1      | -----    | U                  |
|   | 61320-K2E-T00ZC | *GY157P*PEARL ORGANIC GREEN                      | 1      | -----    | U                  |
| 8   | 90130-K26-900   | SCREW, PAN, 6X18 .....                           | 6      |          |                    |

# F-44

# MAIN PIPE COVER



K2E3F4400

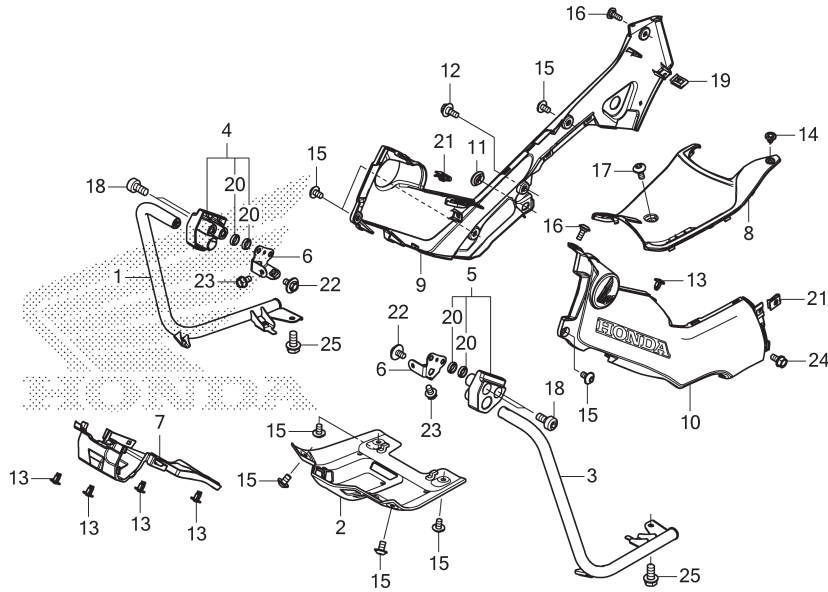
| No. Ref. | L.O.N. | (Nomor ref. relatif)<br>Deskripsi   | F.R.T. |
|----------|--------|-------------------------------------|--------|
| 1        | 4101G1 | STAY, ENGINE GUARD :RIGHT.....      | 0,2    |
| 2        | 410135 | PLATE, SKID.....                    | 0,1    |
| 3        | 410160 | STAY, ENGINE GUARD :LEFT.....       | 0,2    |
|          | 4101G2 | STAY, ENGINE GUARD :KEDUA-DUANYA    | 0,3    |
| 7        | 4131JP | COVER, MAIN PIPE.....               | 0,1    |
| 8        | 6101A1 | COVER, BATTERY.....                 | 0,1    |
| 9        | 4131S9 | COVER, MAIN PIPE SIDE :RIGHT...     | 0,7    |
| 10       | 4131S8 | COVER, MAIN PIPE SIDE :LEFT....     | 0,3    |
|          | 4131T0 | COVER, MAIN PIPE SIDE :KEDUA-DUANYA | 0,7    |

| No. Ref. | No. Part        | Deskripsi                              | Jumlah<br>CT125 HUNTER CUB (CT)<br>ABS(125A)<br>2020(M) | No. Seri | Kode Parts Catalog |
|----------|-----------------|--|---|----------|--------------------|
| 1        | 64100-K2E-T00ZA | PIPE COMP., R. UNDER COVER<br>*NHA40M* |   |          |                    |
|          |                 | MAT CRYPTON SILVER METALLIC            | 1   |          |                    |
| 2        | 64150-K2E-T00ZA | COVER COMP., UNDER<br>*NHA40M*         |   |          |                    |
|          |                 | MAT CRYPTON SILVER METALLIC            | 1   |          |                    |
| 3        | 64200-K2E-T00ZA | PIPE COMP., L. UNDER COVER<br>*NHA40M* |   |          |                    |
|          |                 | MAT CRYPTON SILVER METALLIC            | 1   |          |                    |
| 4        | 64211-K2E-T00   | COVER, R. FR. STAY .....               | 1   |          |                    |
| 5        | 64212-K2E-T00   | COVER, L. FR. STAY .....               | 1   |          |                    |
| 6        | 64213-K2E-T00   | PLATE, FR. ....                        | 2   |          |                    |
| 7        | 64310-K2E-T00   | COVER, MAIN PIPE LOWER .....           | 1   |          |                    |
| 8        | 64460-K2E-T00ZB | LID, BATTERY<br>*R354* .....           | 1   |          |                    |
|          |                 | GLOWING RED                            | 1   |          |                    |
|          | 64460-K2E-T00ZA | *Y215* .....                           | 1   | -----    | U                  |
|          |                 | MAT FRESCO BROWN                       | 1   | -----    | U                  |
|          | 64460-K2E-T00ZC | *GY157P*PEARL ORGANIC GREEN            | 1   | -----    | U                  |
| 9        | 81130-K2E-T00ZC | COVER SET, R. MAIN PIPE SIDE<br>(WL)   |   |          |                    |
|          |                 | *TYPE1* .....                          | 1   |          |                    |
|          | 81130-K2E-T00ZA | *TYPE3* .....                          | 1   | -----    | U                  |
|          | 81130-K2E-T00ZB | *TYPE2* .....                          | 1   | -----    | U                  |
| 10       | 81140-K2E-T00ZC | COVER SET, L. MAIN PIPE SIDE<br>(WL)   |   |          |                    |
|          |                 | *TYPE1* .....                          | 1   |          |                    |
|          | 81140-K2E-T00ZA | *TYPE3* .....                          | 1   | -----    | U                  |
|          | 81140-K2E-T00ZB | *TYPE2* .....                          | 1   | -----    | U                  |



# F-44

# MAIN PIPE COVER

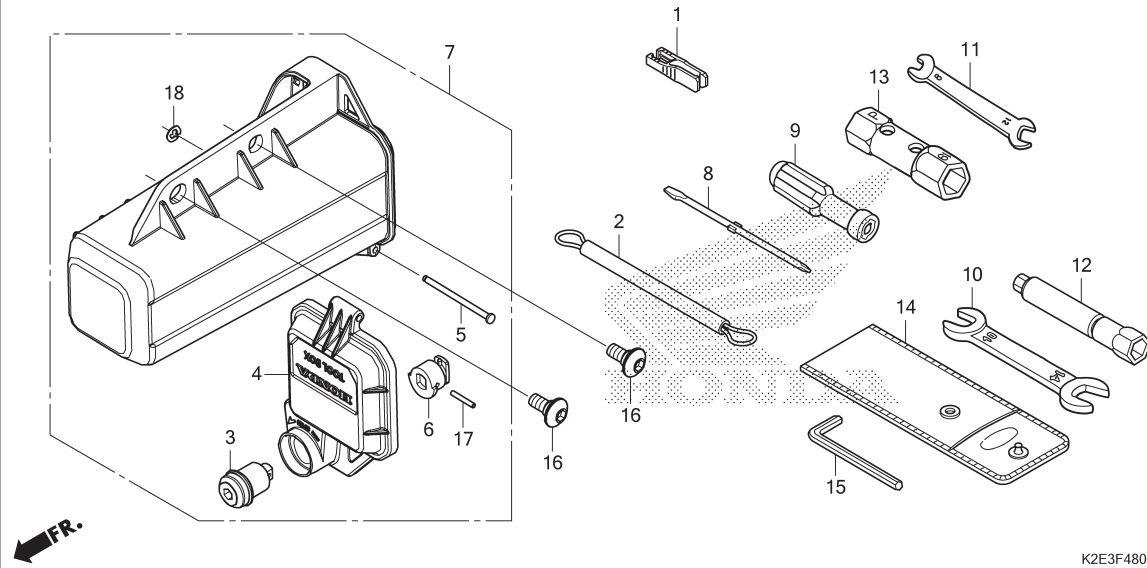


K2E3F4400

| No. Ref. | No. Part       | Deskripsi                 | Jumlah<br>CT125 HUNTER CUB (CT)<br>ABS(125A)<br>2020(M) | No. Seri | Kode Parts Catalog |
|----------|----------------|---------------------------|---|----------|--------------------|
| 11       | 83551-GE2-000  | GROMMET, AIR CLEANER CASE | 1   |          |                    |
| 12       | 90111-187-000  | BOLT, FLANGE, 6MM         | 1   |          |                    |
| 13       | 90116-K0A-E11  | RIVET, PUSH, 6MM          | 5   |          |                    |
| 14       | 90116-SPO-003  | CLIP, BUMPER SEAL         | 1   |          |                    |
| 15       | 90132-KPP-T00  | SCREW, PAN, 6X10          | 8   |          |                    |
| 16       | 90132-MJE-D40  | SCREW, PAN, 5X14          | 2   |          |                    |
| 17       | 90133-KPP-T00  | SCREW, PAN, 6X14          | 1   |          |                    |
| 18       | 90135-KWB-600  | BOLT, SOCKET, 8X16        | 4   |          |                    |
| 19       | 90302-KWW-A00  | NUT, SPRING, 4MM          | 1   |          |                    |
| 20       | 90501-K2E-T00  | COLLAR, 9MM               | 4   |          |                    |
| 21       | 90677-KAN-T00  | NUT, CLIP, 5MM            | 2   |          |                    |
| 22       | 93404-06012-00 | BOLT-WASHER, 6X12         | 2   |          |                    |
| 23       | 95701-06010-00 | BOLT, FLANGE, 6X10        | 2   |          |                    |
| 24       | 95701-06012-00 | BOLT, FLANGE, 6X12        | 1   |          |                    |
| 25       | 95701-08016-00 | BOLT, FLANGE, 8X16        | 2   |          |                    |

# F-48

# TOOL/TOOL BOX



| No. Ref. | L.O.N. | (Nomor ref. relatif)<br>Deskripsi | F.R.T. |
|----------|--------|-----------------------------------|--------|
|----------|--------|-----------------------------------|--------|

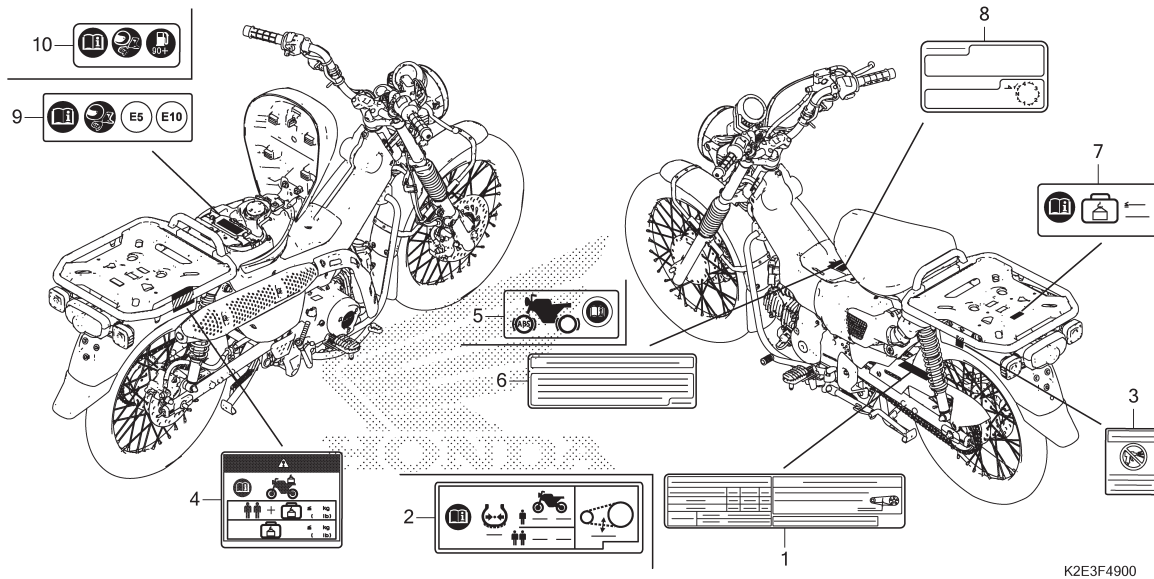
|   |        |                         |     |
|---|--------|-------------------------|-----|
| 7 | 410190 | BOX ATAU BAG, TOOL..... | 0,1 |
|---|--------|-------------------------|-----|

| No. Ref. | No. Part      | Deskripsi                    | Jumlah<br>CT125 HUNTER CUB (CT)<br>ABS(125A)<br>2020(M) | No. Seri | Kode Parts Catalog |
|----------|---------------|------------------------------|---|----------|--------------------|
| 1        | 38235-SNA-A01 | PULLER, MINI FUSE .....      | 1   |          |                    |
| 2        | 77236-KEA-000 | WIRE, HELMET SETTING .....   | 1   |          |                    |
| 3        | 83502-K2E-T00 | KNOB, TOOL BOX .....         | 1   |          |                    |
| 4        | 83504-K2E-T00 | CAP, TOOL BOX .....          | 1   |          |                    |
| 5        | 83506-K2E-T00 | PIN, TOOL BOX .....          | 1   |          |                    |
| 6        | 83508-438-000 | STOPPER, KEY BODY .....      | 1   |          |                    |
| 7        | 83510-K2E-T00 | BOX ASSY., TOOL .....        | 1   |          |                    |
| 8        | 89102-538-000 | DRIVER, SCREW(NO.2 + -) .... | 1   |          |                    |
| 9        | 89103-538-000 | GRIP .....                   | 1   |          |                    |
| 10       | 89211-KWW-640 | SPANNER, 10X14 .....         | (1)   |          |                    |
| 11       | 89211-MGZ-J00 | SPANNER, 8X12 .....          | (1)   | -----    | U                  |
| 12       | 89216-KPP-900 | WRENCH, SPARK PLUG .....     | (1)   | -----    | U                  |
| 13       | 89216-KVB-930 | WRENCH, SPARK PLUG .....     | 1   | -----    | IN                 |
| 14       | 89219-KGH-900 | BAG, TOOL, 160MM .....       | 1   |          |                    |
| 15       | 89221-429-000 | WRENCH, HEX., 5MM .....      | 1   |          |                    |
| 16       | 90133-KPP-T00 | SCREW, PAN, 6X14 .....       | 2   |          |                    |
| 17       | 94305-20142   | PIN, SPRING, 2X14 .....      | 1   |          |                    |
| 18       | 94540-02518   | E-RING, 2.5MM .....          | 1   |          |                    |



# F-49

# CAUTION LABEL



| No. Ref. | L.O.N. | (Nomor ref. relatif) Deskripsi | F.R.T. |
|----------|--------|--------------------------------|--------|
|----------|--------|--------------------------------|--------|

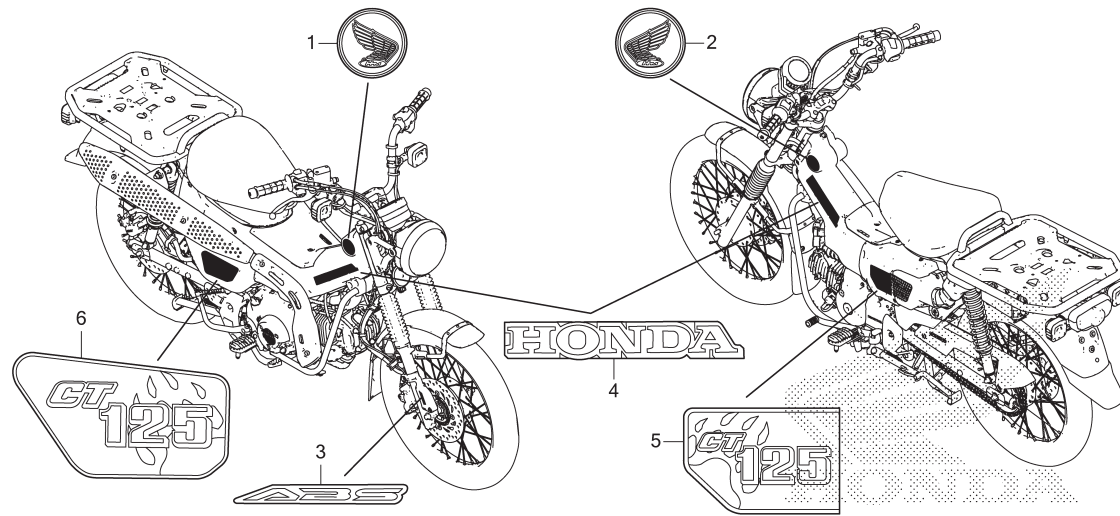
TIDAK ADA INFORMASI .....

K2E3F4900

| No. Ref. | No. Part      | Deskripsi  | Jumlah  | No. Seri | Kode Parts Catalog |
|----------|---------------|--|---|----------|--------------------|
|          |               |  | CT125 HUNTER CUB (CT)<br>ABS(125A)<br>2020(M) |          |                    |
| 1        | 87505-K2E-N00 | LABEL, TIRE & DRIVE CHAIN<br>(INDONESIAN)        | 1   | -----    | IN                 |
| 2        | 87505-K2E-U00 | LABEL, TIRE & DRIVE CHAIN<br>(PICTOGRAPH)        | 1   | -----    | U                  |
| 3        | 87509-KWW-A40 | LABEL, AIR CLEANER ELEMENT<br>NOTICE(INDONESIAN) | 1   | -----    | IN                 |
| 4        | 87512-K2E-U00 | LABEL, ACCESSORIES & LOADING<br>(PICTOGRAPH)     | 1   | -----    | U                  |
| 5        | 87514-K26-C10 | LABEL, ABS INFORMATION(1CH)                      | 1   | -----    | U                  |
| 6        | 87514-K97-N10 | LABEL, ABS INFORMATION(1CH)                      | 1   | -----    | IN                 |
| 7        | 87520-K2E-N00 | LABEL, CARGO LIMIT(20KG)<br>(PICTOGRAPH)         | 1   | -----    | IN                 |
| 8        | 87560-K03-N30 | MARK, DRIVE CAUTION .....                        | 1   | -----    | IN                 |
| 9        | 87586-MGC-DD0 | LABEL, FUEL & DRIVE<br>(PICTOGRAPH)              | 1   | -----    | U                  |
| 10       | 87586-MKR-N10 | LABEL, FUEL & DRIVE<br>(PICTOGRAPH)              | 1   | -----    | IN                 |

# F-50

# MARK/EMBLEM



K2E3F5000

No. Ref. L.O.N. (Nomor ref. relatif) Deskripsi F.R.T.

TIDAK ADA INFORMASI .....

| No. Ref. | No. Part        | Deskripsi                                       | Jumlah  | No. Seri | Kode Parts Catalog |
|----------|-----------------|---|---|----------|--------------------|
|          |                 |   | CT125 HUNTER CUB (CT)<br>ABS(125A)<br>2020(M) |          |                    |
| 1        | 86201-K0G-900ZA | BADGE, R. PRODUCT<br>*TYPE1*                    | 1   |          |                    |
| 2        | 86202-K0G-900ZA | BADGE, L. PRODUCT<br>*TYPE1*                    | 1   |          |                    |
| 3        | 86381-K2E-T00ZA | MARK (ABS)<br>*TYPE1*                           | 1   |          |                    |
| 4        | 86641-K2E-T00ZC | MARK (HONDA)<br>*TYPE1*                         | 2   |          |                    |
|          | 86641-K2E-T00ZA | *TYPE3*   | 2   | -----    | U                  |
|          | 86641-K2E-T00ZB | *TYPE2*   | 2   | -----    | U                  |
| 5        | 86643-K2E-T00ZC | MARK, AIR CLEANER GARNISH<br>(CT125)<br>*TYPE1* | 1   |          |                    |
|          | 86643-K2E-T00ZA | *TYPE3*   | 1   | -----    | U                  |
|          | 86643-K2E-T00ZB | *TYPE2*   | 1   | -----    | U                  |
| 6        | 86831-K2E-T00ZC | MARK, R. BODY COVER (CT125)<br>*TYPE1*          | 1   |          |                    |
|          | 86831-K2E-T00ZA | *TYPE3*   | 1   | -----    | U                  |
|          | 86831-K2E-T00ZB | *TYPE2*   | 1   | -----    | U                  |



# INDEKS NOMOR PART

| Nomor Part    | No. Blok | Ref | Nomor Part    | No. Blok | Ref | Nomor Part      | No. Blok | Ref | Nomor Part    | No. Blok | Ref |
|---------------|----------|-----|---------------|----------|-----|-----------------|----------|-----|---------------|----------|-----|
|               | (00000)  |     | 13041-KYZ-900 | E-16     | 2   | 16400-K2E-T01   | E-23     | 7   | 18291-GE2-920 | F-27     | 1   |
| 06111-K2E-J00 | E0P-1    | 1   | 13042-K73-T30 | E-16     | 2   | 16410-K2E-T01   | E-23     | 8   | 18293-MCA-A20 | F-27     | 2   |
| 06112-K2E-J00 | E0P-2    | 1   | 13051-KYZ-900 | E-16     | 2   | 16430-K0G-901   | E-23     | 9   | 18300-K2E-J00 | F-27     | 3   |
| 06410-GCR-000 | F-19-20  | 1   | 13052-K73-T30 | E-16     | 2   | 16450-K60-T71   | E-23     | 10  | 18300-K2E-T00 | F-27     | 3   |
| 06420-K2E-T00 | F-19-20  | 2   | 13101-KYZ-900 | E-16     | 3   | 16472-KPC-D50   | E-23     | 11  | 18325-K2E-T00 | F-27     | 4   |
| 06421-K2E-T00 | F-19-20  | 3   | 13101-KYZ-P00 | E-16     | 3   | 16700-K2E-T01   | F-21     | 1   | 18345-MBT-610 | F-27     | 5   |
| 06435-KPP-902 | F-17     | 1   | 13102-KYZ-901 | E-16     | 3   | 16706-KVB-S51   | F-21     | 2   | 18350-K2E-J00 | F-27     | 6   |
| 06440-K2E-T00 | F-14-20  | 1   | 13102-KYZ-P00 | E-16     | 3   | 16707-KZV-T01   | F-21     | 3   | 18356-K2E-T00 | F-27     | 7   |
| 06441-K2E-T00 | F-14-20  | 2   | 13103-KYZ-901 | E-16     | 3   | 17110-K2E-T00   | E-2      | 8   | 18421-K26-B00 | F-27     | 8   |
| 06451-GE2-405 | F-12     | 1   | 13103-KYZ-P00 | E-16     | 3   | 17119-K0G-900   | E-2      | 9   | 18422-K26-900 | F-27     | 9   |
| 06451-MA7-405 | F-17     | 2   | 13104-KYZ-901 | E-16     | 3   | 17210-K2E-T00   | F-25     | 2   |               |          |     |
| 06455-KPP-N02 | F-12     | 2   | 13104-KYZ-P00 | E-16     | 3   | 17213-K2E-T00   | F-25     | 3   |               |          |     |
|               | (10000)  |     | 13105-KYZ-901 | E-16     | 3   | 17215-K2E-T00   | F-25     | 4   |               | (20000)  |     |
| 11100-K2E-T00 | E-15     | 1   | 13105-KYZ-P00 | E-16     | 3   | 17225-K2E-T00   | F-25     | 5   | 22100-K73-T31 | E-8      | 1   |
| 11133-KYZ-900 | E-15     | 2   | 13111-087-000 | E-16     | 4   | 17227-KPK-900   | F-25     | 6   | 22115-KPH-900 | E-8      | 2   |
| 11200-K0F-T00 | E-15     | 3   | 13115-GN5-910 | E-16     | 5   | 17235-K2E-T00   | F-25     | 7   | 22116-KPH-900 | E-8      | 3   |
| 11215-KYZ-900 | E-15     | 4   | 14100-K73-T30 | E-3      | 2   | 17236-KVB-900   | F-25     | 8   | 22121-KPH-900 | E-8      | 4   |
| 11216-KYZ-900 | E-15     | 5   | 14321-KYZ-900 | E-4      | 1   | 17245-K2E-T00   | F-25     | 9   | 22201-KYZ-901 | E-8      | 5   |
| 11218-KYZ-900 | E-15     | 6   | 14401-K73-T31 | E-4      | 2   | 17253-K2E-T00   | F-25     | 10  | 22208-KYZ-901 | E-8      | 6   |
| 11330-K2E-T00 | E-6      | 1   | 14430-KYZ-900 | E-3      | 3   | 17254-K2E-T00   | F-25     | 11  | 22321-KE8-000 | E-8      | 7   |
| 11341-K0F-T00 | E-10     | 1   | 14440-KYZ-901 | E-3      | 4   | 17255-K2E-T00   | F-25     | 12  | 22350-KPH-900 | E-8      | 8   |
| 11344-MB0-000 | F-2      | 1   | 14451-KTC-900 | E-3      | 5   | 17256-K35-V00   | F-25     | 13  | 22361-KTM-950 | E-8      | 9   |
|               |          |     | 14452-KTC-900 | E-3      | 6   | 17285-K2E-T00ZA | F-25     | 14  | 22401-KYZ-901 | E-8      | 10  |
| 11346-K0F-T00 | E-10     | 2   | 14500-KYZ-900 | E-4      | 3   | 17285-K2E-T00ZB | F-25     | 14  | 22402-KYZ-901 | E-8      | 11  |
| 11346-KTR-940 | E-6      | 2   | 14531-KYZ-900 | E-4      | 4   | 17285-K2E-T00ZC | F-25     | 14  | 22535-K73-T30 | E-7      | 3   |
| 11360-K2E-T00 | E-10     | 3   | 14541-GB4-681 | E-4      | 5   | 17295-K2E-T00ZA | F-25     | 15  | 22606-GN5-910 | E-7      | 4   |
| 11370-K2E-T00 | E-6      | 3   | 14550-KRS-691 | E-4      | 6   | 17295-K2E-T00ZB | F-25     | 15  | 22610-KYZ-901 | E-7      | 5   |
| 11372-K2E-T00 | E-6      | 4   | 14566-086-030 | E-4      | 7   | 17295-K2E-T00ZC | F-25     | 15  | 22630-KYZ-901 | E-7      | 6   |
| 11373-K2E-T00 | E-6      | 5   | 14610-KWB-600 | E-4      | 8   | 17311-GFM-K00   | F-26     | 1   | 22641-KYZ-901 | E-7      | 7   |
| 11394-K73-T60 | E-6      | 6   | 14615-KFL-850 | E-4      | 9   | 17410-GFM-K01   | F-26     | 2   | 22642-K73-T31 | E-7      | 8   |
|               |          |     | 14670-KYZ-900 | E-4      | 10  | 17411-K2E-T00   | F-26     | 3   | 22643-KPH-900 | E-7      | 9   |
| 11395-K73-T60 | E0P-3    | 1   | 14675-KYZ-900 | E-4      | 11  | 17412-K2E-T00   | F-26     | 4   | 22644-K73-T31 | E-7      | 10  |
|               |          |     | 14711-K73-T30 | E-3      | 7   | 17413-K2E-T00   | F-26     | 5   | 22660-K73-T61 | E-7      | 11  |
| 12100-K26-900 | E-5      | 1   | 14721-K73-T30 | E-3      | 8   | 17414-K2E-T00   | F-26     | 6   | 22804-KPH-880 | E-7      | 12  |
| 12191-K73-T60 | E-5      | 2   | 14751-KYZ-900 | E-3      | 9   | 17415-K2E-T00   | F-26     | 7   | 22810-KPH-900 | E-6      | 9   |
|               |          |     | 14771-GB4-680 | E-3      | 10  | 17416-K2E-T00   | F-26     | 8   | 22820-KYZ-900 | E-6      | 10  |
| 12200-K0F-T00 | E-2      | 1   | 14775-KVY-900 | E-3      | 11  | 17417-K2E-T00   | F-21     | 4   | 22825-046-000 | E-6      | 11  |
| 12204-KYZ-P00 | E-2      | 2   | 14781-MA6-000 | E-3      | 12  | 17500-K2E-T00ZA | F-21     | 5   | 22830-KYZ-900 | E-6      | 12  |
| 12206-KPL-900 | E-2      | 3   | 15021-GF6-000 | E-14     | 1   | 17500-K2E-T00ZB | F-21     | 5   | 22846-KPH-901 | E-6      | 13  |
| 12209-GB4-681 | E-3      | 1   | 15100-KTM-D20 | E-14     | 2   | 17500-K2E-T00ZC | F-21     | 5   | 22850-KPH-900 | E-6      | 14  |
| 12211-KPH-900 | E-2      | 4   | 15133-KTM-D20 | E-14     | 3   | 17511-K2E-T00   | F-21     | 6   | 22853-KPH-900 | E-6      | 15  |
| 12251-K73-T61 | E-2      | 5   | 15341-KPH-900 | E-16     | 6   | 17517-GGL-J00   | F-21     | 7   | 22860-HB3-000 | E-6      | 16  |
|               |          |     | 15421-KSP-910 | E-14     | 4   | 17518-GHB-601   | F-21     | 8   | 23122-K73-T61 | E-7      | 13  |
| 12251-KYZ-901 | E-2      | 5   | 15431-KPH-900 | E-7      | 1   | 17525-K2E-T00   | F-21     | 9   | 23123-KPH-900 | E-7      | 14  |
|               |          |     | 15439-KWW-741 | E-7      | 2   | 17527-KZR-600   | F-21     | 10  | 23124-KPH-900 | E-7      | 15  |
| 12341-K2E-T00 | E-2      | 6   |               | E0P-5    | 1   | 17535-K2E-T00   | F-21     | 11  | 23125-GN5-910 | E-7      | 16  |
| 12361-K0F-T00 | E-2      | 7   | 15611-K0F-T00 | E-6      | 7   | 17560-KSS-J00   | E-23     | 12  | 23211-KPH-900 | E-17     | 1   |
| 13000-K73-T30 | E-16     | 1   | 15651-K2E-T00 | E-6      | 8   | 17561-K98-E00   | F-26     | 9   | 23221-KPH-900 | E-17     | 2   |
| 13011-KYZ-900 | E-16     | 2   | 15761-K2E-T00 | F-25     | 1   | 17570-K2E-T01   | F-21     | 12  | 23415-KPH-900 | E-17     | 3   |
| 13012-K73-T30 | E-16     | 2   | 16060-K35-V01 | E-23     | 1   | 17572-GHB-601   | F-21     | 13  | 23421-KPH-900 | E-17     | 4   |
| 13021-KYZ-900 | E-16     | 2   | 16075-K35-V01 | E-23     | 2   | 17572-GHB-601   | F-21     | 13  | 23431-KPH-700 | E-17     | 5   |
| 13022-K73-T30 | E-16     | 2   | 16076-K35-V01 | E-23     | 3   | 17620-K01-902   | F-21     | 14  | 23441-KPH-900 | E-17     | 6   |
| 13031-KYZ-900 | E-16     | 2   | 16077-K35-V01 | E-23     | 4   | 17632-383-832   | F-21     | 15  | 23451-KPH-700 | E-17     | 7   |
| 13032-K73-T30 | E-16     | 2   | 16150-K2E-T00 | E-23     | 5   | 17910-K2E-T01   | F-4      | 1   | 23461-KPH-900 | E-17     | 8   |
|               |          |     | 16169-K2E-T01 | E-23     | 6   | 17920-K2E-T01   | F-4      | 2   | 23471-KPH-700 | E-17     | 9   |
|               |          |     |               |          |     | 18291-GE2-920   | E0P-1    | 1   | 23481-KPH-700 | E-17     | 10  |

## INDEKS NOMOR PART

| Nomor Part    | No. Blok | Ref | Nomor Part    | No. Blok | Ref | Nomor Part      | No. Blok | Ref | Nomor Part      | No. Blok | Ref |
|---------------|----------|-----|---------------|----------|-----|-----------------|----------|-----|-----------------|----------|-----|
| 23801-K2E-T00 | E-17     | 11  | 31916-KPH-901 | E-2      | 10  | 38110-K2E-T01   | F-38     | 11  | 43503-MR8-006   | F-15     | 4   |
| 23802-GN5-910 | E-17     | 12  | 31917-KPH-901 | E-2      | 10  | 38111-K2E-T00   | F-38     | 12  | 43504-MB2-006   | F-15     | 5   |
| 23813-KPH-720 | E-10     | 5   | 31926-KPH-901 | E-2      | 10  | 38117-KPH-880   | F-38     | 13  | 43510-K2E-T01   | F-15     | 6   |
| 23911-KPH-900 | E-17     | 13  | 31927-KPH-901 | E-2      | 10  | 38235-SNA-A01   | F-48     | 1   | 43511-K43-D31   | F-15     | 7   |
| 24211-KPH-900 | E-19     | 1   | 32100-K2E-T00 | F-38     | 6   | 38301-KZZ-J01   | F-38     | 14  | 43512-K2E-T01   | F-15     | 8   |
| 24212-KPH-900 | E-19     | 2   | 32100-K2E-U00 | F-38     | 6   | 38501-KVB-901   | F-38     | 15  | 43513-KBP-881   | F-15     | 9   |
| 24241-KPH-900 | E-19     | 3   | 32111-K2E-T00 | F-38     | 7   | 38501-KVZ-631   | F-38     | 16  | 43514-KS6-701   | F-15     | 10  |
| 24301-K2E-U00 | E-19     | 4   | 32160-K76-T61 | F-38     | 8   | 38506-K73-V40   | F-38     | 17  | 43520-MJ6-315   | F-15     | 11  |
| 24301-KPH-900 | E-19     | 4   | 32410-K2E-T00 | E-13     | 7   | 38506-KWW-711   | F-38     | 18  | 43530-KV3-831   | F-15     | 12  |
| 24305-KPH-900 | E-17     | 14  | 32606-GEV-761 | F-38     | 9   | 38510-K2E-T00ZA | F-11     | 1   | 44301-K01-900   | F-19-20  | 18  |
| 24306-KPH-900 | E-17     | 15  | 33101-K2E-T01 | F-1      | 1   | 38520-K2E-T01   | F-5-10   | 2   | 44301-KZV-L00   | F-14-20  | 5   |
| 24410-K2E-U00 | E-19     | 5   | 33110-K0F-T02 | F-1      | 2   | 38770-K2E-T02   | F-38     | 19  | 44302-383-610   | F-14-20  | 6   |
| 24410-KPH-900 | E-19     | 5   | 33128-GBL-003 | F-1      | 3   | 38770-K2E-U02   | F-38     | 19  | 44311-K0G-900   | F-14-20  | 7   |
| 24421-KPH-900 | E-19     | 6   | 33400-K2E-T01 | F-35     | 1   | 38771-K58-TC0   | F-38     | 20  | 44515-K26-C10   | F-14-20  | 8   |
| 24430-KPH-901 | E-19     | 7   | 33411-K87-A30 | F-35     | 2   | 38775-K76-T61   | F-38     | 21  | 44620-K0G-900   | F-14-20  | 9   |
| 24435-KYZ-900 | E-19     | 8   | 33412-K2E-T00 | F-35     | 3   | 39119-MJG-640   | F-2      | 4   | 44635-K2E-T00ZA | F-14-20  | 10  |
| 24610-KPH-900 | E-19     | 9   | 33413-K2E-T00 | F-35     | 4   |                 |          |     | 44650-K2E-T00ZA | F-14-20  | 11  |
| 24630-KPH-900 | E-19     | 10  | 33450-K2E-T01 | F-35     | 5   |                 |          |     | 44701-K2E-T00   | F-14-20  | 12  |
| 24641-KPH-900 | E-19     | 11  | 33452-K2E-T00 | F-35     | 6   | (40000)         |          |     | 44711-K88-B02   | F-14-20  | 13  |
| 24651-KPH-900 | E-19     | 12  | 33453-K2E-T00 | F-35     | 7   | 40510-K2E-T00   | F-32     | 1   | 45108-KPH-951   | F-12     | 5   |
| 24652-KPH-900 | E-19     | 13  | 33600-K2E-T01 | F-35     | 8   | 40530-K2E-T01   | F-32     | 2   | 45111-MAJ-G41   | F-12     | 6   |
| 24701-K2E-T00 | F-29     | 1   | 33609-K87-A30 | F-35     | 9   | 40531-KTA-911   | F-32     | 3   |                 |          |     |
| 24781-KR3-770 | F-29     | 2   | 33612-K2E-T00 | F-35     | 10  | 40543-K0G-900   | F-32     | 4   | 45117-MAJ-G41   | F-12     | 7   |
| 28110-KYZ-900 | E-9      | 1   | 33650-K2E-T01 | F-35     | 11  | 40546-K0G-900   | F-32     | 5   | 45125-K2E-T01   | F-5-10   | 3   |
| 28120-KPH-701 | E-9      | 2   | 33701-K2E-T01 | F-36     | 2   | 41200-K2E-T00   | F-19-20  | 4   | 45126-K2E-T00   | F-5-20   | 1   |
| 28120-KWB-921 | E-9      | 2   | 33714-KL3-620 | F-38     | 10  | 42303-KBA-900   | F-19-20  | 5   | 45127-K2E-T00   | F-5-20   | 2   |
| 28131-KYZ-901 | E-9      | 3   | 33731-MJ0-940 | F-36     | 3   | 42304-K2E-T00   | F-19-20  | 6   | 45128-K2E-T01   | F-5-10   | 4   |
| 28132-KPH-900 | E-9      | 4   | 33741-K2E-T01 | F-34     | 1   | 42313-KTM-750   | F-19-20  | 7   | 45128-K2E-T01   | F-5-10   | 4   |
| 28133-KPH-900 | E-9      | 5   | 33741-KTG-U01 | F-9      | 1   | 42615-K2E-T00ZA | F-19-20  | 8   | 45131-GZ0-006   | F-12     | 8   |
| 28211-KYZ-900 | E-20     | 1   | 33741-KWN-901 | F-34     | 2   | 42620-KW7-880   | F-19-20  | 9   | 45131-K81-N01   | F-12     | 8   |
| 28221-KYZ-900 | E-20     | 2   | 35010-K2E-T00 | F-7      | 1   | 42635-K2E-T00ZA | F-19-20  | 10  | 45132-166-016   | F-12     | 9   |
| 28251-KYZ-900 | E-20     | 3   | 35100-K0F-T01 | F-7      | 2   | 42650-K2E-T00ZA | F-19-20  | 11  |                 |          |     |
| 28262-KPH-900 | E-20     | 4   | 35101-K0F-T01 | F-7      | 3   | 42653-001-004   | F-19-20  | 12  | 45133-MA3-006   | F-12     | 10  |
| 28265-KPH-900 | E-20     | 5   | 35121-K0F-T01 | F-7      | 4   | 42701-K2E-T00   | F-19-20  | 13  |                 |          |     |
| 28271-KYZ-900 | E-20     | 6   | 35130-K2E-T01 | F-4      | 4   | 42711-K2E-T01   | F-19-20  | 14  | 45156-K2E-T00   | F-5-10   | 5   |
| 28281-KPH-900 | E-20     | 7   | 35200-K2E-T01 | F-4      | 3   | 42712-K2E-T01   | F-14-20  | 3   | 45157-K2E-T00   | F-5-10   | 6   |
| 28282-KPH-900 | E-20     | 8   | 35340-MGS-D31 | F-5-10   | 1   |                 |          |     | 45158-K2E-T00   | F-5-10   | 7   |
| 28300-K2E-T00 | F-29     | 3   | 35350-KWW-642 | F-29     | 4   | 42713-102-005   | F-14-20  | 4   | 45203-MCC-006   | F-17     | 14  |
|               |          |     | 35357-KBA-900 | F-29     | 5   |                 |          |     | 45215-KPH-951   | F-12     | 11  |
| (30000)       |          |     | 35700-K2E-J01 | F-31     | 1   | 43107-MA7-006   | F-17     | 3   | 45216-166-006   | F-12     | 12  |
| 30510-K2E-T01 | F-38     | 1   | 35711-K0F-T00 | E-10     | 6   | 43108-KSP-B51   | F-17     | 4   | 45250-K2E-T01   | F-12     | 13  |
| 30520-GFM-900 | F-38     | 2   | 35751-K26-920 | E-19     | 14  | 43112-KTM-751   | F-17     | 5   | 45251-K2E-T01   | F-14-20  | 14  |
| 30700-K0G-901 | F-38     | 3   | 35751-KPH-900 | E-19     | 14  | 43150-K2E-T01   | F-17     | 6   | 45290-K2E-T01   | F-12     | 14  |
| 31110-K2E-T02 | E-11     | 1   | 35752-KPH-900 | E-19     | 15  | 43156-K2E-T00   | F-15     | 1   | 45504-410-003   | F-5-10   | 8   |
| 31120-K2E-T01 | E-11     | 2   | 35759-K2E-J01 | E-15     | 7   | 43157-K2E-T00   | F-15     | 2   | 45510-K0F-T01   | F-5-10   | 9   |
| 31200-KPW-901 | E-13     | 1   | 35759-K2E-T01 | E-15     | 7   | 43190-K2E-T01   | F-17     | 7   | 45512-MA6-006   | F-5-10   | 10  |
| 31201-KVS-J01 | E-13     | 2   | 36162-K48-A01 | F-26     | 10  | 43215-KGH-901   | F-17     | 8   | 45513-GW0-911   | F-5-10   | 11  |
| 31204-KG8-004 | E-13     | 3   | 36532-K2E-T01 | E-2      | 11  | 43310-K2E-T01   | F-15     | 3   | 45517-166-006   | F-5-10   | 12  |
| 31205-KPW-901 | E-13     | 4   | 36535-K26-B00 | E-2      | 12  | 43351-KTM-N31   | F-19-20  | 17  | 45520-GW0-911   | F-5-10   | 13  |
| 31206-KPW-901 | E-13     | 5   | 37100-K2E-T01 | F-2      | 2   | 43351-KTM-N32   | F-19-20  | 17  |                 |          |     |
| 31207-MBE-008 | E-13     | 6   | 37210-K2E-T00 | F-2      | 3   | 43352-568-003   | F-12     | 3   | 45521-GW0-911   | F-5-10   | 14  |
| 31500-K0G-921 | F-37     | 1   | 37700-K2E-T01 | E-15     | 8   |                 |          |     |                 |          |     |
| 31500-K26-931 | F-37     | 1   | 37750-KPH-701 | E-5      | 3   | 43352-K81-N01   | F-12     | 3   | 45530-471-831   | F-5-10   | 15  |
| 31600-K2E-T01 | F-38     | 4   | 37751-K26-900 | E-5      | 4   |                 |          |     | 46182-MEL-D21   | F-15     | 15  |
| 31730-MAS-601 | F-38     | 5   | 37800-K2E-T01 | F-21     | 16  | 43353-461-771   | F-12     | 4   | 46392-TF0-003   | F-5-20   | 3   |
|               |          |     |               |          |     |                 |          |     | 46500-K2E-T00   | F-29     | 6   |





# INDEKS NOMOR PART

| Nomor Part      | No. Blok | Ref | Nomor Part      | No. Blok | Ref | Nomor Part      | No. Blok | Ref | Nomor Part      | No. Blok | Ref |
|-----------------|----------|-----|-----------------|----------|-----|-----------------|----------|-----|-----------------|----------|-----|
| 46504-KV6-702   | F-15     | 16  | 51606-K2E-T00ZB | F-43     | 2   | 61350-K2E-T00   | F-2      | 5   | 81140-K2E-T00ZC | F-44     | 10  |
| 46513-KPP-900   | F-29     | 7   | 51606-K2E-T00ZC | F-43     | 2   | 64100-K2E-T00ZA | F-44     | 1   | 81200-K2E-T00ZA | F-23     | 18  |
|                 |          |     | 51611-K2E-T01   | F-11     | 14  | 64150-K2E-T00ZA | F-44     | 2   | 81200-K2E-T00ZB | F-23     | 18  |
|                 | (50000)  |     | 51612-K88-L01   | F-11     | 15  | 64200-K2E-T00ZA | F-44     | 3   | 81200-K2E-T00ZC | F-23     | 18  |
| 50100-K2E-T00   | F-39     | 1   | 51613-K88-L01   | F-11     | 16  | 64211-K2E-T00   | F-44     | 4   | 83502-K2E-T00   | F-48     | 3   |
| 50245-K0G-950   | F-5-20   | 4   | 51621-K2E-T00   | F-43     | 3   | 64212-K2E-T00   | F-44     | 5   | 83504-K2E-T00   | F-48     | 4   |
| 50301-KTR-900   | F-9      | 2   | 51622-K2E-T00   | F-43     | 4   | 64213-K2E-T00   | F-44     | 6   | 83506-K2E-T00   | F-48     | 5   |
| 50318-K2E-T00   | F-36     | 4   | 52170-K0G-900   | F-32     | 6   | 64310-K2E-T00   | F-44     | 7   | 83508-438-000   | F-48     | 6   |
| 50346-K2E-T00   | F-37     | 2   | 52200-K2E-J00ZA | F-32     | 7   | 64312-KKW-640   | F-34     | 3   | 83510-K2E-T00   | F-48     | 7   |
| 50352-GS6-000   | F-23     | 1   | 52200-K2E-J00ZB | F-32     | 7   | 64332-K0J-N00   | F-37     | 5   | 83551-376-000   | F-34     | 7   |
| 50380-K2E-T00   | F-37     | 3   | 52200-K2E-J00ZC | F-32     | 7   | 64370-K2E-T00ZA | F-23-10  | 1   | 83551-GE2-000   | F-23-10  | 3   |
| 50381-K2E-T00   | F-37     | 4   | 52200-K2E-T00ZB | F-32     | 7   | 64370-K2E-T00ZB | F-23-10  | 1   |                 | F-44     | 11  |
| 50500-K2E-T00   | F-31     | 2   | 52400-K2E-T01   | F-33     | 1   | 64370-K2E-T00ZC | F-23-10  | 1   | 83600-K2E-T00ZA | F-23-10  | 4   |
| 50512-KYZ-910   | F-31     | 3   | 52486-056-000   | F-33     | 2   | 64460-K2E-T00ZA | F-44     | 8   | 83600-K2E-T00ZB | F-23-10  | 4   |
| 50520-K0G-900   | F-31     | 4   | 52486-KBW-901   | F-33     | 3   | 64460-K2E-T00ZB | F-44     | 8   | 83600-K2E-T00ZC | F-23-10  | 4   |
| 50523-K0G-900   | F-31     | 5   | 52489-399-601   | F-33     | 4   | 64460-K2E-T00ZC | F-44     | 8   | 83601-MB0-000   | F-34     | 8   |
| 50524-397-000   | F-31     | 6   | 53100-K2E-T00   | F-7      | 5   |                 |          |     | 83650-K2E-T00ZA | F-23-10  | 5   |
| 50524-KEV-900   | F-23     | 2   | 53104-K2E-T00   | F-7      | 6   | (70000)         |          |     | 83650-K2E-T00ZB | F-23-10  | 5   |
| 50530-K2E-J00   | F-31     | 7   | 53105-K2E-T00   | F-7      | 7   | 75581-MGP-D60   | F-23     | 3   | 83650-K2E-T00ZC | F-23-10  | 5   |
| 50530-K2E-T00   | F-31     | 7   | 53106-KR3-770   | F-7      | 8   | 77100-K2E-T00ZA | F-23     | 4   | 84701-K2E-T00   | F-34     | 9   |
| 50602-K0A-J30   | F-30     | 1   | 53108-KR3-940   | F-7      | 9   | 77110-K2E-T00   | F-23     | 5   | 86150-KPG-901   | F-7      | 14  |
| 50603-KZZ-900   | F-30     | 2   | 53130-K2E-T00   | F-7      | 10  | 77116-KZV-T00   | F-23     | 6   | 86150-KPG-902   | F-7      | 14  |
| 50610-K2E-J00   | F-30     | 3   | 53132-K2E-T00   | F-7      | 11  | 77117-K2E-T00   | F-23     | 7   | 86150-KTJ-C60   | F-7      | 14  |
| 50610-K2E-T00   | F-30     | 3   | 53136-K2E-T00   | F-7      | 12  | 77206-KEV-940   | F-23     | 8   | 86201-K0G-900ZA | F-50     | 1   |
| 50616-K2E-T00   | F-30     | 4   | 53140-K2E-T00   | F-4      | 5   | 77207-GN5-910   | F-23     | 9   | 86202-K0G-900ZA | F-50     | 2   |
| 50617-K87-A00   | F-30     | 5   | 53166-K2E-T00   | F-4      | 6   | 77208-KPW-900   | F-23     | 10  | 86381-K2E-T00ZA | F-50     | 3   |
| 50618-K87-A00   | F-30     | 6   | 53173-K2E-T00   | F-4      | 7   | 77208-KW7-900   | F-5-20   | 7   | 86641-K2E-T00ZA | F-50     | 4   |
| 50626-K2E-T00   | F-30     | 7   | 53175-KYT-922   | F-5-10   | 16  | 77214-KPH-900   | F-5-20   | 8   | 86641-K2E-T00ZB | F-50     | 4   |
| 50650-K2E-T00   | F-29     | 8   | 53211-268-010   | F-9      | 3   | 77220-K2E-T00   | F-23     | 11  | 86641-K2E-T00ZC | F-50     | 4   |
| 50660-K2E-T00   | F-39     | 2   | 53212-200-000   | F-9      | 4   | 77223-K76-T60   | F-23     | 12  | 86643-K2E-T00ZA | F-50     | 5   |
| 50661-K2E-T00   | F-30     | 8   | 53214-200-000   | F-9      | 5   | 77236-K0F-T00   | F-23     | 13  | 86643-K2E-T00ZB | F-50     | 5   |
| 50662-K87-A00   | F-30     | 9   | 53215-KTR-900   | F-9      | 6   | 77236-KEA-000   | F-48     | 2   | 86643-K2E-T00ZC | F-50     | 5   |
| 50710-KTE-910   | F-30     | 10  | 53219-K2E-T00   | F-9      | 7   | 77239-K2E-T01   | F-23     | 14  | 86831-K2E-T00ZA | F-50     | 6   |
| 50711-K2E-J00   | F-30     | 11  | 53220-KE8-010   | F-9      | 8   | 77240-K2E-T01   | F-23     | 15  | 86831-K2E-T00ZB | F-50     | 6   |
| 50712-K2E-J00   | F-30     | 12  | 53230-K2E-T00   | F-7      | 13  | 77241-K2E-T00   | F-23     | 16  | 86831-K2E-T00ZC | F-50     | 6   |
| 50713-K2E-J00   | F-30     | 13  | 57110-K2E-T01   | F-5-20   | 5   | 77244-K2E-T00   | F-23     | 17  | 87505-K2E-N00   | F-49     | 1   |
| 50714-KBA-930   | F-30     | 14  |                 |          |     |                 |          |     | 87505-K2E-U00   | F-49     | 2   |
| 50715-K2E-J00   | F-30     | 15  | (60000)         |          |     | (80000)         |          |     | 87509-KWW-A40   | F-49     | 3   |
| 50716-K2E-J00   | F-30     | 16  | 61100-K2E-T00ZA | F-10     | 1   | 80100-K2E-T00ZA | F-34     | 4   | 87512-K2E-U00   | F-49     | 4   |
| 51400-K2E-T01   | F-11     | 2   | 61100-K2E-T00ZB | F-10     | 1   | 80100-K2E-T00ZB | F-34     | 4   | 87514-K26-C10   | F-49     | 5   |
| 51401-K2E-T01   | F-11     | 3   | 61100-K2E-T00ZC | F-10     | 1   | 80100-K2E-T00ZC | F-34     | 4   | 87514-K97-N10   | F-49     | 6   |
| 51402-KGH-901   | F-11     | 4   | 61102-K2E-T00   | F-9      | 9   | 80102-K2E-T00   | F-34     | 5   | 87520-K2E-N00   | F-49     | 7   |
| 51403-GF4-003   | F-11     | 5   | 61102-KTY-D30   | F-5-20   | 6   | 80108-K45-N40   | F-37     | 6   | 87560-K03-N30   | F-49     | 8   |
| 51410-K2E-T01   | F-11     | 6   | 61104-K2E-T00   | F-10     | 2   | 80130-K2E-T00   | F-36     | 5   | 87586-MGC-DD0   | F-49     | 9   |
| 51412-GN5-901   | F-11     | 7   | 61105-K2E-T00   | F-10     | 3   | 80140-K2E-T00   | F-36     | 6   | 87586-MKR-N10   | F-49     | 10  |
| 51420-K2E-T01   | F-11     | 8   | 61300-K2E-T01   | F-1      | 4   | 80150-K2E-T00   | F-34     | 6   | 88119-KWW-640   | F-4      | 8   |
| 51437-KWB-601   | F-11     | 9   | 61310-K2E-N00ZA | F-43     | 5   | 80160-K2E-T00ZA | F-23-10  | 2   | 88210-K2E-T01ZA | F-4      | 9   |
| 51470-K2E-T01   | F-11     | 10  | 61310-K2E-T00ZA | F-43     | 5   | 80160-K2E-T00ZB | F-23-10  | 2   | 89102-538-000   | F-48     | 8   |
| 51490-K88-L01   | F-11     | 11  | 61310-K2E-T00ZB | F-43     | 5   | 80160-K2E-T00ZC | F-23-10  | 2   | 89103-538-000   | F-48     | 9   |
| 51500-K2E-T01   | F-11     | 12  | 61310-K2E-T00ZC | F-43     | 5   | 80202-K2E-T00   | F-35     | 12  | 89211-KWW-640   | F-48     | 10  |
| 51520-K2E-T01   | F-11     | 13  | 61313-K2E-N00   | F-43     | 6   | 81130-K2E-T00ZA | F-44     | 9   | 89211-MGZ-J00   | F-48     | 11  |
| 51605-K2E-T00ZA | F-43     | 1   | 61320-K2E-N00ZA | F-43     | 7   | 81130-K2E-T00ZB | F-44     | 9   | 89216-KPP-900   | F-48     | 12  |
| 51605-K2E-T00ZB | F-43     | 1   | 61320-K2E-T00ZA | F-43     | 7   | 81130-K2E-T00ZC | F-44     | 9   | 89216-KVB-930   | F-48     | 13  |
| 51605-K2E-T00ZC | F-43     | 1   | 61320-K2E-T00ZB | F-43     | 7   | 81140-K2E-T00ZA | F-44     | 10  | 89219-KGH-900   | F-48     | 14  |
| 51606-K2E-T00ZA | F-43     | 2   | 61320-K2E-T00ZC | F-43     | 7   | 81140-K2E-T00ZB | F-44     | 10  | 89221-429-000   | F-48     | 15  |

4

# INDEKS NOMOR PART

| Nomor Part    | No. Blok | Ref | Nomor Part    | No. Blok | Ref           | Nomor Part    | No. Blok | Ref           | Nomor Part    | No. Blok | Ref |
|---------------|----------|-----|---------------|----------|---------------|---------------|----------|---------------|---------------|----------|-----|
|               | (90000)  |     | 90128-KFM-900 | F-19-20  | 20            | 90412-187-000 | E-17     | 16            | 90605-KPS-900 | E-20     | 11  |
| 90001-KOF-T00 | E-15     | 9   | 90130-K26-900 | F-34     | 13            | 90412-KPH-900 | E-17     | 17            | 90605-KYY-900 | E-20     | 11  |
| 90004-GHB-640 | E-15     | 10  |               | F-36     | 7             | 90431-GN5-910 | E-7      | 20            | 90620-SB2-003 | F-38     | 22  |
| 90005-MGZ-J00 | E-6      | 17  |               | F-43     | 8             | 90432-086-000 | E-7      | 21            | 90650-KW3-000 | F-4      | 13  |
| 90012-KWB-600 | E-3      | 13  | 90131-KGH-900 | F-12     | 15            | 90432-KPT-A00 | E-8      | 15            | 90651-MA5-671 | F-5-10   | 23  |
| 90013-GHB-610 | F-5-10   | 17  | 90131-KPB-751 | F-14-20  | 16            | 90433-KWB-601 | E-7      | 22            | 90652-KSJ-A21 | F-26     | 11  |
| 90013-GHB-660 | F-5-10   | 18  | 90131-KPH-880 | F-12     | 16            | 90435-HB3-000 | E-19     | 17            | 90666-K59-A11 | F-23-10  | 12  |
| 90013-GHB-680 | F-4      | 10  | 90132-KPP-T00 | F-23-10  | 9             | 90439-KWZ-900 | E-11     | 3             | 90677-KAN-T00 | F-23-10  | 13  |
| 90017-GHB-620 | E-2      | 13  |               | F-44     | 15            | 90441-286-000 | E-2      | 14            |               | F-34     | 18  |
|               | E-5      | 5   | 90132-KYJ-960 | F-31     | 10            |               | EOP-1    | 1             |               | F-36     | 10  |
| 90022-MG8-000 | E-19     | 16  | 90132-MJE-D40 | F-23-10  | 10            | 90441-KRM-840 | E-17     | 18            |               | F-37     | 10  |
| 90031-KPH-900 | E-15     | 11  |               | F-36     | 8             | 90441-ME9-000 | E-2      | 15            |               | F-44     | 21  |
| 90031-KYZ-900 | E-15     | 12  |               | F-37     | 8             |               | EOP-1    | 1             | 90682-735-A01 | F-21     | 17  |
| 90050-KPH-900 | E-8      | 12  |               | F-44     | 16            | 90443-844-000 | E-6      | 18            | 90690-MEF-800 | F-5-10   | 24  |
| 90071-MB0-000 | E-13     | 8   | 90133-K2E-T00 | F-35     | 14            | 90443-KTM-970 | E-2      | 16            | 90702-KFM-900 | E-6      | 21  |
| 90081-035-000 | E-4      | 12  | 90133-KPP-T00 | F-25     | 17            |               | F-27     | 13            |               | E-10     | 9   |
| 90082-KWW-740 | E-4      | 13  |               | F-32     | 10            | 90443-MB0-000 | E-5      | 6             |               | E-14     | 5   |
| 90083-KFL-850 | E-7      | 17  |               | F-44     | 17            |               | EOP-1    | 1             | 90741-003-010 | E-16     | 7   |
| 90084-KOF-T00 | E-10     | 7   |               | F-48     | 16            | 90452-413-000 | E-17     | 19            | 90753-051-003 | F-19-20  | 25  |
| 90085-KTC-920 | E-9      | 6   | 90135-KWB-600 | F-44     | 18            | 90452-KGH-900 | E-17     | 20            | 90753-051-005 | F-19-20  | 25  |
| 90087-KOF-T00 | E-10     | 8   | 90140-K43-D31 | F-15     | 19            | 90452-KYZ-900 | E-20     | 9             | 90852-446-630 | F-34     | 19  |
| 90101-GJ6-000 | F-1      | 5   | 90145-MS9-612 | F-5-10   | 21            | 90454-KPH-900 | E-20     | 10            | 91001-KWS-901 | E-16     | 8   |
| 90101-K26-B00 | F-15     | 17  |               | F-15     | 20            | 90455-GB2-000 | E-7      | 23            | 91007-KPH-901 | E-6      | 22  |
| 90101-KWW-640 | F-4      | 11  | 90160-K26-900 | F-7      | 16            | 90461-115-000 | E-17     | 21            | 91008-KK6-000 | E-8      | 16  |
| 90102-K2E-T00 | F-11     | 17  |               | F-9      | 10            | 90461-GB4-770 | E-17     | 22            | 91011-KWW-741 | E-9      | 7   |
| 90103-K2E-T00 | F-10     | 4   | 90165-K2E-T00 | F-27     | 11            | 90463-ML7-000 | E-4      | 15            | 91051-K35-V02 | F-19-20  | 26  |
| 90103-MCS-600 | F-15     | 18  | 90191-KWB-600 | F-7      | 17            |               | EOP-7    | 1             | 91051-K35-V03 | F-19-20  | 26  |
| 90105-KGH-900 | F-14-20  | 15  | 90201-HA0-000 | F-33     | 5             | 90475-KWB-600 | E-4      | 16            | 91052-K03-N41 | F-14-20  | 18  |
|               | F-19-20  | 19  | 90203-KVB-900 | F-31     | 11            |               | EOP-1    | 1             | 91052-K24-901 | F-14-20  | 18  |
| 90107-GN1-010 | F-31     | 8   | 90206-001-000 | E-3      | 14            | 90485-040-000 | E-6      | 19            | 91052-K24-902 | F-14-20  | 18  |
| 90107-MBG-000 | F-7      | 15  | 90231-087-010 | E-7      | 18            | 90501-KOF-T00 | F-34     | 16            | 91052-K24-903 | F-14-20  | 18  |
| 90108-KVN-900 | F-1      | 6   | 90231-KM7-700 | E-8      | 13            |               | F-36     | 9             | 91052-K24-904 | F-14-20  | 18  |
| 90108-KZL-860 | F-31     | 9   | 90301-KGH-901 | F-9      | 11            | 90501-K0G-900 | F-19-20  | 23            | 91053-K03-H01 | F-19-20  | 27  |
| 90111-187-000 | F-44     | 12  |               | F-34     | 14            | 90501-K2E-T00 | F-44     | 20            | 91053-K03-H02 | F-19-20  | 27  |
| 90113-GFP-B00 | F-27     | 10  | 90301-KWB-600 | F-27     | 12            | 90502-K0G-900 | F-33     | 7             | 91053-K03-N41 | F-19-20  | 27  |
| 90114-KGH-900 | F-5-10   | 19  | 90301-KWN-901 | F-34     | 15            | 90502-K2E-T00 | F-34     | 17            | 91055-KVS-F01 | F-19-20  | 27  |
| 90114-KPB-750 | F-25     | 16  | 90301-KWW-640 | F-4      | 12            | 90503-KGH-900 | F-7      | 20            | 91055-KVS-F02 | F-19-20  | 27  |
| 90114-MKN-D50 | F-30     | 17  | 90302-KWW-A00 | F-23     | 19            | 90504-K2E-T00 | F-1      | 8             | 91059-KY2-711 | F-7      | 22  |
| 90115-KW7-900 | F-34     | 10  | F-23-10       | 11       | 90526-K87-A00 | F-30          | 19       | 91101-GB2-000 | E-7           | 26       |     |
| 90116-K0A-E11 | F-23-10  | 6   |               | F-44     | 19            | 90535-K26-900 | F-7      | 21            | 91105-KTM-970 | E-14     | 6   |
|               | F-35     | 13  | 90302-KZV-J00 | F-32     | 11            | 90544-283-000 | F-11     | 20            | 91105-KYZ-901 | E-3      | 15  |
|               | F-44     | 13  | 90304-KPG-901 | F-7      | 18            | 90544-KF0-000 | E-4      | 17            | 91204-KPH-902 | E-17     | 25  |
| 90116-KV3-701 | F-11     | 18  | 90305-KGH-900 | F-7      | 19            |               | EOP-8    | 1             | 91204-MC7-003 | E-6      | 23  |
| 90116-KVB-900 | F-23-10  | 7   | 90306-K0G-901 | F-19-20  | 21            | 90545-300-000 | F-5-10   | 22            | 91208-KPH-901 | E-15     | 14  |
|               | F-34     | 11  | 90306-KWN-701 | F-14-20  | 17            |               | F-15     | 21            | 91212-422-006 | F-15     | 22  |
| 90116-SP0-003 | F-23-10  | 8   |               | F-32     | 12            | 90557-230-000 | F-29     | 9             | 91251-KGH-902 | F-19-20  | 28  |
|               | F-34     | 12  | 90307-GJ6-003 | F-1      | 7             | 90559-K0G-900 | F-19-20  | 24            | 91251-KZR-601 | F-14-20  | 19  |
|               | F-37     | 7   | 90309-KPH-971 | F-19-20  | 22            | 90601-001-000 | E-17     | 23            | 91254-GN1-013 | F-11     | 22  |
|               | F-44     | 14  | 90311-MT3-000 | F-37     | 9             | 90601-383-721 | F-11     | 21            | 91256-166-003 | F-11     | 23  |
| 90117-KZZ-J80 | F-5-10   | 20  | 90345-MFR-670 | F-33     | 6             | 90601-KAF-003 | F-29     | 10            | 91301-GGL-J01 | E-23     | 13  |
| 90118-K2E-T00 | F-30     | 18  | 90401-GB2-000 | E-7      | 19            | 90603-KPH-900 | E-7      | 24            | 91301-HP2-671 | E-15     | 15  |
| 90118-MGZ-D80 | F-2      | 6   | 90403-KPH-900 | E-8      | 14            | 90605-166-720 | E-6      | 20            |               | EOP-9    | 1   |
| 90121-K2E-T00 | F-32     | 8   | 90404-KWB-600 | E-4      | 14            |               | E-7      | 25            | 91301-PH8-005 | E-2      | 17  |
| 90122-KWB-600 | F-32     | 9   | 90407-259-000 | E-15     | 13            | 90605-200-000 | E-17     | 24            |               | EOP-1    | 1   |
| 90123-KW7-901 | F-11     | 19  |               | EOP-6    | 1             |               | E-20     | 11            | 91303-001-010 | E-6      | 24  |



## INDEKS NOMOR PART

| Nomor Part     | No. Blok | Ref | Nomor Part     | No. Blok | Ref | Nomor Part     | No. Blok | Ref | Nomor Part | No. Blok | Ref |
|----------------|----------|-----|----------------|----------|-----|----------------|----------|-----|------------|----------|-----|
| 91303-001-010  | EOP-10   | 1   | 94050-06000    | F-21     | 18  | 95701-06030-00 | E-2      | 23  |            |          |     |
| 91303-377-000  | E-10     | 10  | 94050-10080    | F-39     | 3   | 95701-06035-00 | E-14     | 9   |            |          |     |
|                | EOP-11   | 1   | 94050-12000    | E-11     | 4   | 95701-08016-00 | F-29     | 14  |            |          |     |
| 91304-KPH-700  | E-2      | 18  | 94101-05000    | F-36     | 14  |                | F-39     | 5   |            |          |     |
|                | EOP-1    | 1   | 94101-06000    | F-30     | 20  |                | F-44     | 25  |            |          |     |
| 91306-K64-N00  | E-6      | 25  | 94101-10000    | F-39     | 4   | 95701-08018-00 | F-23     | 25  |            |          |     |
|                | EOP-12   | 1   | 94101-12000    | F-33     | 8   | 95701-08020-00 | F-30     | 26  |            |          |     |
| 91307-KRM-840  | E-6      | 26  | 94102-08700    | F-10     | 6   | 95701-08020-08 | F-21     | 21  |            |          |     |
|                | EOP-13   | 1   | 94102-10000    | F-30     | 21  | 95701-08025-00 | E-4      | 19  |            |          |     |
| 91309-425-003  | E-13     | 9   | 94103-05800    | F-2      | 9   | 95701-08045-07 | F-27     | 15  |            |          |     |
|                | EOP-14   | 1   | 94103-06000    | F-23     | 23  | 95801-10110-08 | F-39     | 6   |            |          |     |
| 91320-MB0-000  | E-13     | 10  | 94103-08700    | F-27     | 14  | 96001-06012-07 | F-15     | 28  |            |          |     |
| 91356-KWV-000  | E-10     | 11  | 94201-16150    | F-30     | 22  | 96001-06016-00 | E-11     | 5   |            |          |     |
|                | EOP-15   | 1   | 94201-20120    | F-15     | 25  | 96001-06018-00 | E-23     | 19  |            |          |     |
| 91372-KPH-900  | E-2      | 19  | 94201-20180    | F-30     | 23  | 96001-06018-07 | F-5-10   | 29  |            |          |     |
|                | EOP-1    | 1   | 94201-30300    | F-31     | 12  | 96001-06020-00 | E-2      | 24  |            |          |     |
| 91456-371-770  | F-7      | 23  | 94301-10120    | E-5      | 7   | 96001-06025-00 | E-10     | 12  |            |          |     |
| 91504-SLO-003  | E-2      | 20  |                | E-15     | 17  |                | E-11     | 6   |            |          |     |
| 91509-GE2-760  | F-1      | 9   | 94303-03050    | E-16     | 9   | 96001-06028-00 | E-10     | 13  |            |          |     |
| 92101-06010-0A | E-17     | 26  | 94305-20142    | F-48     | 17  | 96001-06035-00 | E-10     | 14  |            |          |     |
| 92101-06020-0A | F-29     | 11  | 94511-15000    | F-29     | 13  | 96001-06040-00 | E-6      | 28  |            |          |     |
| 92101-06020-4J | F-38     | 23  | 94540-02518    | F-48     | 18  | 96001-06060-00 | E-15     | 19  |            |          |     |
| 92101-08025-0A | F-29     | 12  | 94540-06018    | E-14     | 8   | 96001-06090-00 | E-2      | 25  |            |          |     |
| 92800-12000    | E-15     | 16  | 95002-02070    | F-26     | 13  | 96100-60010-00 | E-17     | 28  |            |          |     |
| 92900-08028-0E | E-2      | 21  | 95002-02080    | F-37     | 11  | 96100-62010-00 | E-17     | 29  |            |          |     |
| 93301-05012-0J | E-14     | 7   | 95002-02130    | F-26     | 14  | 96100-62030-00 | E-17     | 30  |            |          |     |
| 93401-05016-00 | F-36     | 11  | 95002-41300-08 | F-25     | 19  | 96220-30085    | E-19     | 18  |            |          |     |
| 93401-06014-08 | F-10     | 5   | 95002-80000    | F-25     | 20  | 96220-40238    | E-14     | 6   |            |          |     |
| 93404-06012-00 | F-34     | 20  | 95005-45400-30 | F-37     | 12  | 96600-06016-00 | E-19     | 19  |            |          |     |
|                | F-44     | 22  | 95014-72102    | F-31     | 13  | 96700-08032-08 | F-7      | 24  |            |          |     |
| 93414-05025-08 | E-23     | 14  | 95015-54000    | F-15     | 26  | 98200-41000    | F-37     | 14  |            |          |     |
| 93500-05010-0H | F-26     | 12  | 95015-81000    | F-30     | 24  |                | F-38     | 28  |            |          |     |
| 93600-04012-1G | F-5-10   | 25  | 95015-82000    | F-30     | 25  | 98200-41500    | F-38     | 29  |            |          |     |
| 93891-04010-18 | E-23     | 15  | 95701-06010-00 | F-44     | 23  | 98200-42500    | F-38     | 30  |            |          |     |
| 93891-04016-18 | E-23     | 16  | 95701-06012-00 | E-2      | 22  |                |          |     |            |          |     |
| 93891-05016-00 | F-36     | 12  |                | F-5-20   | 9   |                |          |     |            |          |     |
| 93892-05012-18 | E-23     | 17  |                | F-38     | 24  |                |          |     |            |          |     |
| 93892-05020-07 | F-4      | 14  |                | F-44     | 24  |                |          |     |            |          |     |
| 93893-04012-17 | F-5-10   | 26  | 95701-06012-07 | F-38     | 25  |                |          |     |            |          |     |
|                | F-15     | 23  | 95701-06012-08 | F-9      | 12  |                |          |     |            |          |     |
| 93902-34380    | F-35     | 15  |                | F-21     | 19  |                |          |     |            |          |     |
| 93903-24310    | F-23     | 20  |                | F-23     | 24  |                |          |     |            |          |     |
| 93903-24380    | F-34     | 21  |                | F-34     | 23  |                |          |     |            |          |     |
| 93903-25580    | F-25     | 18  | 95701-06014-00 | E-15     | 18  |                |          |     |            |          |     |
| 93903-34480    | F-2      | 7   |                | E-17     | 27  |                |          |     |            |          |     |
| 93903-35210    | F-23     | 21  | 95701-06014-07 | F-5-10   | 28  |                |          |     |            |          |     |
|                | F-36     | 13  | 95701-06014-08 | F-15     | 27  |                |          |     |            |          |     |
| 93903-35320    | F-2      | 8   | 95701-06016-00 | F-38     | 26  |                |          |     |            |          |     |
| 94001-06000-0S | F-23     | 22  | 95701-06016-08 | F-21     | 20  |                |          |     |            |          |     |
|                | F-32     | 13  |                | F-37     | 13  |                |          |     |            |          |     |
| 94002-08000-0S | F-15     | 24  | 95701-06018-00 | E-4      | 18  |                |          |     |            |          |     |
| 94021-05070-0S | F-35     | 16  | 95701-06020-07 | F-38     | 27  |                |          |     |            |          |     |
| 94021-06000-0S | F-34     | 22  | 95701-06022-00 | E-23     | 18  |                |          |     |            |          |     |
| 94030-08000    | E-6      | 27  |                | F-5-20   | 10  |                |          |     |            |          |     |
| 94050-06000    | F-5-10   | 27  | 95701-06025-00 | E-13     | 11  |                |          |     |            |          |     |

## INDEKS NAMA PART

| Nama Part                              | No. Blok | Ref | Nama Part                 | No. Blok | Ref | Nama Part                      | No. Blok | Ref |
|--|----------|-----|---------------------------|----------|-----|--------------------------------|----------|-----|
| (A)                                    |          |     |                           |          |     |                                |          |     |
| ADJUSTER COMP., CHAIN                  | F-32     | 4   | BOLT, DRAIN PLUG, 12MM    | E-15     | 16  | BOLT, FLANGE, 8X16             | F-29     | 14  |
| ARM ASSY., KICK STARTER                | F-29     | 3   | BOLT, FLANGE SOCKET, 8X32 | F-7      | 16  |                                | F-39     | 5   |
| ARM COMP., CAM CHAIN TENSIONER         | E-4      | 3   |                           | F-9      | 10  |                                | F-44     | 25  |
| ARM COMP., EX. VALVE ROCKER            | E-3      | 4   | BOLT, FLANGE, 10X110      | F-39     | 6   | BOLT, FLANGE, 8X18             | F-23     | 25  |
| ARM COMP., GEARSHIFT                   | E-19     | 10  | BOLT, FLANGE, 6MM         | F-23-10  | 7   | BOLT, FLANGE, 8X20             | F-21     | 21  |
| ARM COMP., IN. VALVE ROCKER            | E-3      | 3   |                           | F-34     | 11  |                                | F-30     | 26  |
| AXLE, FR. WHEEL                        | F-14-20  | 5   | BOLT, FLANGE, 6X10        | F-44     | 12  | BOLT, FLANGE, 8X25             | E-4      | 19  |
|  | F-19-20  | 18  |                           | F-44     | 23  |                                | F-12     | 15  |
|  |          |     | BOLT, FLANGE, 6X12        | E-2      | 22  | BOLT, FLANGE, 8X45             | F-27     | 15  |
|  |          |     |                           | F-5-10   | 17  | BOLT, FORK                     | F-11     | 19  |
| (B)                                    |          |     |                           | F-5-20   | 9   | BOLT, HANDLE LEVER PIVOT       | F-5-10   | 19  |
| BADGE, L. PRODUCT                      | F-50     | 2   |                           | F-9      | 12  | BOLT, HEX., 5X12               | E-14     | 7   |
| BADGE, R. PRODUCT                      | F-50     | 1   |                           | F-15     | 18  | BOLT, HEX., 6X10               | E-17     | 26  |
| BAG, TOOL, 160MM                       | F-48     | 14  |                           | F-15     | 28  | BOLT, HEX., 6X20               | F-29     | 11  |
| BALL ASSY., STEERING STEEL             | F-9      | 6   |                           | F-21     | 19  |                                | F-38     | 23  |
| BAND A, BOOT                           | F-11     | 15  |                           | F-23     | 24  | BOLT, HEX., 8X25               | F-29     | 12  |
| BAND B, BOOT                           | F-11     | 16  |                           | F-34     | 23  | BOLT, OIL, 10X22               | F-5-10   | 21  |
| BAND, AIR CLEANER CONNECTING TUBE(38)  | F-25     | 13  |                           | F-38     | 24  | BOLT, OIL, 10X22               | F-15     | 20  |
| BAND, WIRE                             | F-4      | 13  |                           | F-38     | 25  | BOLT, ONE-WAY, 8MM             | F-7      | 15  |
| BAND, WIRE HARNESS                     | F-38     | 22  |                           | F-44     | 24  | BOLT, PIN                      | F-12     | 8   |
| BAR COMP., SIDE STAND                  | F-31     | 7   | BOLT, FLANGE, 6X14        | E-2      | 13  |                                | F-12     | 8   |
|  | F-31     | 7   |                           | E-5      | 5   | BOLT, SEALING, 14MM            | E-4      | 12  |
| BAR COMP., STEP                        | F-30     | 3   |                           | E-6      | 17  | BOLT, SETTING                  | E-13     | 4   |
|  | F-30     | 3   |                           | E-15     | 18  | BOLT, SIDE STAND PIVOT         | F-31     | 9   |
| BAR, L. PILLION STEP                   | F-30     | 12  |                           | E-17     | 27  | BOLT, SOCKET, 6X14             | E-9      | 6   |
| BAR, R. PILLION STEP                   | F-30     | 11  |                           | F-5-10   | 20  | BOLT, SOCKET, 6X16             | E-19     | 19  |
| BASE COMP., CONTACT                    | F-7      | 3   |                           | F-5-10   | 28  | BOLT, SOCKET, 8MM              | F-11     | 18  |
| BATTERY(YTZ4V)                         | F-37     | 1   |                           | F-15     | 27  | BOLT, SOCKET, 8X16             | F-44     | 18  |
| BATTERY(YTZ5S)                         | F-37     | 1   | BOLT, FLANGE, 6X16        | E-11     | 5   | BOLT, SOCKET, 8X28             | F-30     | 17  |
| BEARING, NEEDLE, 21X27X18              | E-9      | 7   |                           | F-21     | 20  | BOLT, SOCKET, 8X32             | F-7      | 24  |
| BEARING, RADIAL BALL SPECIAL, 6001UE-6 |          | 22  |                           | F-37     | 13  | BOLT, SPECIAL FLANGE, 5X8      | E-7      | 17  |
| BEARING, RADIAL BALL(6201U L)          | F-14-20  | 18  |                           | F-38     | 26  | BOLT, SPECIAL FLANGE, 6X20     | E-8      | 12  |
| BEARING, RADIAL BALL(6301U L)          | F-19-20  | 27  | BOLT, FLANGE, 6X18        | E-4      | 18  | BOLT, SPECIAL, 6X16            | F-31     | 10  |
| BEARING, RADIAL BALL, 16003            | E-8      | 16  |                           | E-15     | 9   | BOLT, STUD, 8X19.5             | F-19-20  | 20  |
| BEARING, RADIAL BALL, 6001             | E-17     | 28  |                           | E-15     | 10  | BOLT, STUD, 8X28               | E-2      | 21  |
| BEARING, RADIAL BALL, 6201             | E-17     | 29  |                           | E-23     | 19  | BOLT, SWINGARM PIVOT           | F-32     | 8   |
| BEARING, RADIAL BALL, 6203             | E-17     | 30  |                           | F-5-10   | 29  | BOLT, TORX, 5X10               | F-14-20  | 16  |
| BEARING, RADIAL BALL, 6203UU L         | F-19-20  | 26  | BOLT, FLANGE, 6X20        | E-2      | 24  | BOLT, TORX, 8X25               | F-12     | 16  |
| BEARING, RADIAL BALL, 63/22            | E-16     | 8   |                           | F-38     | 27  | BOLT-WASHER, 5X16              | F-36     | 11  |
| BEARING, ROCKER ARM SHAFT              | E-3      | 15  | BOLT, FLANGE, 6X22        | E-23     | 18  | BOLT-WASHER, 5X25              | E-23     | 14  |
| BODY ASSY., THROTTLE(GQYYB A)          | E-23     | 7   |                           | F-5-10   | 18  | BOLT-WASHER, 6X12              | F-34     | 20  |
| BODY COMP., FRAME                      | F-39     | 1   |                           | F-5-20   | 10  |                                | F-44     | 22  |
| BODY SET                               | E-23     | 8   |                           | F-15     | 17  | BOLT-WASHER, 6X14              | F-10     | 5   |
| BOLT, ADAPTER, 10MM                    | F-4      | 11  | BOLT, FLANGE, 6X25        | E-10     | 12  | BOLT-WASHER, 8X22              | E-4      | 13  |
| BOLT, ADAPTER, 8MM                     | F-27     | 11  |                           | E-11     | 6   | BOOT B                         | F-12     | 10  |
| BOLT, ADJUSTING                        | F-1      | 5   |                           | E-13     | 11  |                                | F-17     | 13  |
| BOLT, BRAKE DISK, 8X24                 | F-14-20  | 15  | BOLT, FLANGE, 6X28        | E-10     | 13  | BOOT COMP.                     | F-5-10   | 8   |
|  | F-19-20  | 19  |                           | F-4      | 10  |                                | F-15     | 5   |
| BOLT, CAM CHAIN GUIDE ROLLER           | E-4      | 11  | BOLT, FLANGE, 6X30        | E-2      | 23  | BOOT, FR. FORK                 | F-11     | 14  |
| BOLT, CAP, 6X35                        | F-30     | 18  | BOLT, FLANGE, 6X35        | E-10     | 14  | BOOT, PIN BUSH                 | F-12     | 9   |
| BOLT, CLUTCH ADJUSTING                 | E-6      | 13  |                           | E-14     | 9   |                                | F-17     | 12  |
| BOLT, COWL SETTING                     | F-1      | 6   | BOLT, FLANGE, 6X40        | E-6      | 28  | BOX ASSY., TOOL                | F-48     | 7   |
| BOLT, CYLINDER STUD, 8X196             | E-15     | 12  | BOLT, FLANGE, 6X60        | E-15     | 19  | BRACKET SUB ASSY., FR. CALIPER | F-12     | 14  |
| BOLT, CYLINDER STUD, 8X203             | E-15     | 11  | BOLT, FLANGE, 6X90        | E-2      | 25  | BRACKET SUB ASSY., RR.         | F-17     | 7   |



## INDEKS NAMA PART

| Nama Part                       | No. Blok | Ref | Nama Part                       | No. Blok | Ref | Nama Part                            | No. Blok | Ref |
|---------------------------------|----------|-----|---------------------------------|----------|-----|--------------------------------------|----------|-----|
| BRACKET, ABS MODULATOR          | F-5-20   | 4   | CLAMP, HARNESS                  | F-5-10   | 24  | COLLAR, SPRING                       | F-11     | 4   |
| BRACKET, L. HEADLIGHT           | F-43     | 7   | CLAMP, MASTER CYLINDER OIL HOSE | F-15     | 10  | COLLAR, STARTER REDUCTION            | E-9      | 5   |
| BRACKET, NUMBER PLATE           | F-34     | 9   | CLAMP, TUBE(8.0)                | F-26     | 11  | COLLAR, STEP LOWER                   | F-30     | 1   |
| BRACKET, R. HEADLIGHT           | F-43     | 5   | CLAMP, TUBE(D13)                | F-25     | 19  | COLLAR, TAILLIGHT                    | F-34     | 16  |
| BRACKET COMP., FR. NUMBER PLATE | F-43     | 6   | CLAMPER A, FR. BRAKE HOSE       | F-5-10   | 6   |                                      | F-36     | 9   |
| BRIDGE, FORK TOP                | F-7      | 13  | CLAMPER A, OIL TEMP SENSOR CORD | E-10     | 2   | CONNECTOR, MASTER CYLINDER           | F-15     | 4   |
| BUSH, 15MM                      | E-17     | 3   |                                 | E-6      | 2   | CONTACT ASSY., NEUTRAL SWITCH        | E-15     | 7   |
| BUSH, UPPER RUBBER              | F-33     | 4   | CLAMPER A, RR. BRAKE HOSE       | F-15     | 1   | COTTER, VALVE                        | E-3      | 12  |
|                                 |          |     | CLAMPER B, FR. BRAKE HOSE       | F-5-10   | 7   | COUNTERSHAFT                         | E-17     | 2   |
| (C)                             |          |     | CLAMPER B, RR. BRAKE HOSE       | F-15     | 2   | COVER A, WINKER (R. FR./L. RR.)      | F-35     | 4   |
| CABLE COMP. A, THROTTLE         | F-4      | 1   | CLAMPER, HARNESS                | F-38     | 7   | COVER B, WINKER (L. FR./R. RR.)      | F-35     | 7   |
| CABLE COMP. B, THROTTLE         | F-4      | 2   | CLIP, BRAKE PIPE                | F-5-20   | 3   | COVER COMP., L. RR.                  | E-10     | 3   |
| CABLE COMP., SEAT LOCK          | F-23     | 15  | CLIP, BUMPER SEAL               | F-23-10  | 8   | COVER COMP., MUFFLER                 | F-27     | 6   |
| CABLE, STARTER MOTOR            | E-13     | 7   |                                 | F-34     | 12  | COVER COMP., R. CRANKCASE            | E-6      | 1   |
| CALIPER SUB ASSY., R. FR.       | F-12     | 13  | CLIP, HOOD OPEN WIRE            | E-2      | 20  | COVER COMP., THROTTLE                | E-23     | 5   |
| CALIPER SUB ASSY., RR.          | F-17     | 6   | CLIP, PISTON PIN, 13MM          | E-16     | 5   | COVER COMP., UNDER                   | F-44     | 2   |
| CAMSHAFT COMP.                  | E-3      | 2   | CLIP, SNAP FITTING(PO)          | F-23-10  | 12  | COVER SET, L. MAIN PIPE SIDE (WL)    | F-44     | 10  |
| CANISTER COMP.                  | F-26     | 2   | CLIP, SWITCH COVER              | F-29     | 10  | COVER SET, R. MAIN PIPE SIDE (WL)    | F-44     | 9   |
| CAP ASSY., NOISE SUPPRESSOR     | F-38     | 3   | CLIP, TUBE(B12.5)               | F-26     | 14  | COVER SUB ASSY., AIR CLEANER         | F-25     | 7   |
| CAP COMP., FUEL FILLER          | F-21     | 14  | CLIP, TUBE(B7)                  | F-26     | 13  | COVER, BATTERY                       | F-37     | 4   |
| CAP, 14MM                       | E-10     | 7   | CLIP, TUBE(B8)                  | F-37     | 11  | COVER, EX. PIPE                      | F-27     | 4   |
| CAP, 30MM                       | E-10     | 8   | CLIP, TUBE(C12)                 | F-25     | 20  | COVER, L. CRANKCASE                  | E-10     | 1   |
| CAP, AIR CLEANER DUCT           | F-25     | 14  | CLIP, VALVE GUIDE               | E-2      | 3   | COVER, L. CYLINDER HEAD SIDE         | E-2      | 6   |
| CAP, AXLE NUT                   | F-14-20  | 6   | CLIP, WIRE HARNESS              | F-21     | 17  | COVER, L. FR. FORK                   | F-43     | 2   |
| CAP, BLEEDER                    | F-12     | 4   | CLUTCH ASSY., ONE WAY(EX)       | E-9      | 2   | COVER, L. FR. STAY                   | F-44     | 5   |
|                                 | F-17     | 10  | CLUTCH ASSY., ONE WAY(MU)       | E-9      | 2   | COVER, L. SIDE                       | F-23-10  | 1   |
| CAP, CHANGE SWITCH CONTACT      | E-19     | 14  | COIL COMP., IGNITION            | F-38     | 1   | COVER, MAIN PIPE LOWER               | F-44     | 7   |
| CAP, DUMMY(4P)(RED)             | F-38     | 9   | COLLAR, 10MM                    | E-6      | 5   | COVER, MUFFLER                       | F-27     | 7   |
| CAP, LOCK NUT                   | F-4      | 8   | COLLAR, 5X5.3                   | F-35     | 12  | COVER, OIL FILTER                    | E-7      | 1   |
| CAP, MASTER CYLINDER            | F-5-10   | 11  | COLLAR, 6.4X10                  | E-10     | 5   | COVER, R. FR. FORK                   | F-43     | 1   |
|                                 | F-15     | 9   | COLLAR, 9MM                     | F-44     | 20  | COVER, R. FR. STAY                   | F-44     | 4   |
| CAP, OIL FILLER                 | E-6      | 7   | COLLAR, CAM CHAIN TENSIONER     | E-4      | 4   | COVER, R. PIVOT                      | F-29     | 8   |
| CAP, SOCKET BOLT                | F-7      | 23  | COLLAR, CLUTCH OUTER            | E-8      | 3   | COVER, RR. CENTER                    | F-23-10  | 2   |
| CAP, SWINGARM END               | F-32     | 5   | COLLAR, FR. AXLE DISTANCE       | F-14-20  | 9   | COVER, SEAT CATCH                    | F-23     | 17  |
| CAP, TOOL BOX                   | F-48     | 4   | COLLAR, FR. WHEEL SIDE          | F-14-20  | 7   | COVER, TAILLIGHT LOWER               | F-36     | 6   |
| CARRIER, LUGGAGE                | F-23     | 18  | COLLAR, HEADLIGHT SETTING       | F-1      | 8   | COVER, TAILLIGHT UPPER               | F-36     | 5   |
| CASE ASSY., BATTERY             | F-37     | 3   | COLLAR, HORN SETTING            | F-38     | 13  | COVER, TAPPET ADJUSTING HOLE         | E-2      | 7   |
| CASE SUB ASSY., AIR CLEANER     | F-25     | 5   | COLLAR, KICK RETAINER           | E-20     | 5   | CRANKCASE COMP., L.                  | E-15     | 3   |
| CASE, AIR CLEANER DUCT          | F-25     | 15  | COLLAR, KICK SPRING             | E-20     | 8   | CRANKCASE COMP., R.                  | E-15     | 1   |
| CASE, DRIVE CHAIN               | F-32     | 1   | COLLAR, LOCK PLATE              | E-17     | 13  | CRANKSHAFT COMP.                     | E-16     | 1   |
| CASE, HEADLIGHT                 | F-1      | 4   | COLLAR, MUFFLER MOUNTING        | F-27     | 9   | CUP COMP., OIL                       | F-15     | 7   |
| CASE, L. FR. BOTTOM             | F-11     | 13  | COLLAR, PILLION STEP(R.)        | F-30     | 13  | CUSHION A, BATTERY                   | F-37     | 5   |
| CASE, METER LOWER               | F-2      | 3   | COLLAR, R. RR. WHEEL SIDE       | F-19-20  | 7   | CUSHION ASSY., R. FR.                | F-11     | 2   |
| CASE, R. FR. BOTTOM             | F-11     | 8   | COLLAR, RADIATOR MOUNTING       | F-5-20   | 6   | CUSHION ASSY., RR.                   | F-33     | 1   |
| CENTER, CLUTCH                  | E-8      | 4   | COLLAR, REGULATOR MOUNTING      | F-36     | 3   | CUSHION, BATTERY                     | F-37     | 2   |
| CHAIN, CAM(DID25SHT-88LE)       | E-4      | 2   | COLLAR, RR. AXLE DISTANCE       | F-19-20  | 9   | CYLINDER COMP.                       | E-5      | 1   |
| CHAIN, DRIVE (DID428HDS3-108RB) | F-32     | 2   | COLLAR, RR. CUSHION RUBBER BUSH | F-33     | 2   | CYLINDER SET, MASTER                 | F-5-10   | 15  |
| CIRCLIP                         | F-5-10   | 23  | COLLAR, RR. FENDER              | F-37     | 6   | CYLINDER SUB ASSY., FR. BRAKE MASTER | F-5-10   | 9   |
|                                 | F-15     | 15  | COLLAR, RR. WHEEL SIDE          | F-19-20  | 6   | CYLINDER SUB ASSY., RR. BRAKE MASTER | F-15     | 6   |
| CIRCLIP, 7MM                    | E-6      | 20  | COLLAR, RUBBER BUSH             | F-33     | 3   |                                      |          |     |
|                                 | E-7      | 25  | COLLAR, SEAT MOUNTING           | F-23     | 10  | (D)                                  |          |     |
| CIRCLIP, EXTERNAL, 15MM         | F-29     | 13  |                                 | F-34     | 17  | DAMPER SET, WHEEL                    | F-19-20  | 1   |
| CIRCLIP, EXTERNAL, 17MM         | E-17     | 23  |                                 |          |     | DIAPHRAGM                            | F-5-10   | 13  |
| CIRCLIP, INTERNAL, 45MM         | E-7      | 23  |                                 |          |     |                                      | F-15     | 13  |

## INDEKS NAMA PART

| Nama Part                      | No. Blok | Ref | Nama Part                               | No. Blok | Ref | Nama Part                                | No. Blok | Ref |
|--------------------------------|----------|-----|---|----------|-----|--|----------|-----|
| DIODE ASSY., THREE WAY         | F-38     | 5   | GASKET, CYLINDER HEAD                   | EOP-1    | 1   | HOOK, MAIN STAND SPRING                  | F-31     | 5   |
| DISK COMP., CLUTCH FRICTION    | E-8      | 6   | GASKET, EX. PIPE                        | EOP-1    | 1   | HORN COMP.(HIGH)                         | F-38     | 11  |
| DISK, CLUTCH FRICTION          | E-8      | 5   |   | F-27     | 1   | HOSE COMP. A, FR. BRAKE                  | F-5-10   | 3   |
| DISK, FR. BRAKE                | F-14-20  | 14  | GASKET, L. CRANKCASE COVER              | E-10     | 4   | HOSE COMP. B, FR. BRAKE                  | F-5-10   | 4   |
| DISK, RR. BRAKE                | F-19-20  | 17  |   | EOP-4    | 1   | HOSE COMP., FUEL FEED                    | F-21     | 12  |
|                                | F-19-20  | 17  | GASKET, OIL FILTER COVER                | E-7      | 2   | HOSE COMP., RR. BRAKE                    | F-15     | 3   |
| DOWEL PIN, 10X12               | E-5      | 7   |   | EOP-5    | 1   | HOSE, RR. MASTER CYLINDER                | F-15     | 8   |
| DOWEL PIN, 10X12               | E-15     | 17  | GASKET, R. CRANKCASE COVER              | E-6      | 6   | HUB SUB ASSY., FR.                       | F-14-20  | 10  |
| DOWEL PIN, 3X5                 | E-16     | 9   |   | EOP-3    | 1   | HUB SUB ASSY., RR.                       | F-19-20  | 10  |
| DOWEL PIN, 8X12                | E-6      | 21  | GAUGE, OIL LEVEL                        | E-6      | 8   |  |          |     |
|                                | E-10     | 9   | GEAR, COUNTERSHAFT FIRST(35T)           | E-17     | 4   | (I)                                      |          |     |
|                                | E-14     | 5   | GEAR, COUNTERSHAFT FOURTH(24T)          | E-17     | 10  | INJECTOR ASSY., FUEL                     | E-23     | 10  |
| DRIVER, SCREW(NO.2 + -)        | F-48     | 8   | GEAR, COUNTERSHAFT SECOND(31T)          | E-17     | 6   | INNER COMP., ONE-WAY CLUTCH              | E-7      | 6   |
| DRUM, GEARSHIFT                | E-19     | 4   | GEAR, COUNTERSHAFT THIRD(23T)           | E-17     | 8   | INSULATOR, IN. PIPE                      | E-2      | 9   |
|                                | E-19     | 4   | GEAR, MAINSHAFT FOURTH(26T)             | E-17     | 9   |  |          |     |
| DUCT, AIR CLEANER              | F-25     | 4   | GEAR, MAINSHAFT SECOND(20T)             | E-17     | 5   | (J)                                      |          |     |
| DUST SEAL                      | F-11     | 22  | GEAR, MAINSHAFT THIRD(20T)              | E-17     | 7   | JET, OIL, 1.0MM                          | E-15     | 2   |
| DUST SEAL, 21X32X5             | F-14-20  | 19  | GEAR, OIL PUMP DRIVE(19T)               | E-16     | 6   | JOINT COMP., INJECTOR                    | E-23     | 12  |
| DUST SEAL, 27X40X4.5           | F-19-20  | 28  | GEAR, OIL PUMP DRIVEN(30T)              | E-14     | 3   | JOINT, BRAKE ROD                         | F-15     | 16  |
| DUST SEAL, STEERING HEAD       | F-9      | 5   | GEAR, STARTER DRIVEN(57T)               | E-9      | 1   | JOINT, CONNECTING TUBE                   | F-25     | 11  |
|                                |          |     | GEAR, STARTER REDUCTION (17T/55T)       | E-9      | 3   | JOINT, DRIVE CHAIN                       | F-32     | 3   |
| (E)                            |          |     | GRIP                                    | F-48     | 9   | JOINT, FR. CUSHION SPRING                | F-11     | 5   |
| ELEMENT COMP., AIR CLEANER     | F-25     | 2   | GRIP COMP., THROTTLE                    | F-4      | 5   | JOINT, FUEL TUBE                         | F-26     | 9   |
| EMBLEM, PRODUCT(MR)            | F-7      | 14  | GRIP, L. HANDLE                         | F-4      | 6   |  |          |     |
| EMBLEM, PRODUCT(SH)            | F-7      | 14  | GROMMET A, RR. COVER(8X16X6.6)          | F-36     | 1   | (K)                                      |          |     |
| EMBLEM, PRODUCT(UE)            | F-7      | 14  | GROMMET A, RR. COVER(8X16X6.6)(FOR FR.) | F-2      | 1   | KEY SET                                  | F-7      | 1   |
| E-RING, 2.5MM                  | F-48     | 18  | GROMMET A, SIDE COVER                   | F-34     | 8   | KEY, BLANK                               | F-7      | 4   |
| E-RING, 6MM                    | E-14     | 8   | GROMMET, AIR CLEANER CASE               | F-23-10  | 3   | KEY, SEAT LOCK(WAVE)                     | F-23     | 14  |
|                                |          |     |   | F-44     | 11  | KEY, WOODRUFF, 4MM                       | E-16     | 7   |
| (F)                            |          |     | GROMMET, AUDIO BOX                      | F-2      | 4   | KNOB, TOOL BOX                           | F-48     | 3   |
| FENDER, FR.                    | F-10     | 1   | GROMMET, MAIN PIPE COVER                | F-34     | 3   |  |          |     |
| FENDER, INNER                  | F-34     | 5   | GROMMET, SIDE COVER                     | F-34     | 7   | (L)                                      |          |     |
| FENDER, RR.                    | F-34     | 4   | GUARD SET, ABS SENSOR(WL)               | F-11     | 1   | LABEL, ABS INFORMATION(1CH)              | F-49     | 5   |
| FILTER SET                     | F-21     | 3   | GUARD, OXYGEN SENSOR                    | E-2      | 12  |  | F-49     | 6   |
| FLANGE SUB ASSY., FINAL DRIVEN | F-19-20  | 8   | GUARD, THERMOSTAT OIL                   | E-5      | 4   | LABEL, ACCESSORIES & LOADING(PICTOGRAPH) | F-49     | 4   |
| FLAP, TIRE                     | F-14-20  | 4   | GUIDE, CLUTCH OUTER                     | E-8      | 2   | LABEL, AIR CLEANER ELEMENT               |          |     |
|                                | F-19-20  | 16  | GUIDE, VALVE(O.S.)                      | E-2      | 2   | NOTICE(INDONESIAN)                       | F-49     | 3   |
| FLYWHEEL COMP.                 | E-11     | 1   |   |          |     | LABEL, CARGO LIMIT(20KG)(PICTOGRAPH)     | F-49     | 7   |
| FORK ASSY., L. FR.             | F-11     | 12  | (H)                                     |          |     | LABEL, FUEL & DRIVE (PICTOGRAPH)         | F-49     | 9   |
| FORK, L. GEARSHIFT             | E-19     | 2   | HARNESS, WIRE                           | F-38     | 6   | LABEL, FUEL & DRIVE (PICTOGRAPH)         | F-49     | 10  |
| FORK, R. GEARSHIFT             | E-19     | 1   |   | F-38     | 6   | LABEL, TIRE & DRIVE CHAIN (INDONESIAN)   | F-49     | 1   |
| FUEL UNIT                      | F-21     | 16  | HEAD COMP., CYLINDER                    | E-2      | 1   | LABEL, TIRE & DRIVE CHAIN(PICTOGRAPH)    | F-49     | 2   |
| FUSE, MINI(10A)                | F-37     | 14  | HEAD, CAM CHAIN TENSIONER PUSH ROD      | E-4      | 7   | LEVER COMP., CLUTCH                      | E-6      | 9   |
|                                | F-38     | 28  | HEADLIGHT UNIT                          | F-1      | 2   | LEVER, R. STEERING HANDLE                | F-5-10   | 16  |
| FUSE, MINI(15A)                | F-38     | 29  | HINGE COMP., SEAT                       | F-23     | 5   | LID SET, R. BODY COVER(WL)               | F-23-10  | 4   |
| FUSE, MINI(25A)                | F-38     | 30  | HOLDER COMP., HANDLE UPPER              | F-7      | 10  | LID, BATTERY                             | F-44     | 8   |
|                                |          |     | HOLDER, BACK MIRROR                     | F-4      | 7   | LOCK COMP., SEAT                         | F-23     | 11  |
| (G)                            |          |     | HOLDER, BRUSH                           | E-13     | 5   |  |          |     |
| GARNISH SET, AIR CLEANER(WL)   | F-23-10  | 5   | HOLDER, DRUM STOPPER                    | E-19     | 6   | (M)                                      |          |     |
| GASKET KIT A                   | EOP-1    | 1   | HOLDER, HANDLE UNDER                    | F-7      | 11  | MAINSHAFT(14T)                           | E-17     | 1   |
| GASKET KIT B                   | EOP-2    | 1   | HOLDER, L. PILLION STEP                 | F-30     | 16  | MARK(ABS)                                | F-50     | 3   |
| GASKET, CYLINDER               | E-5      | 2   | HOLDER, MASTER CYLINDER                 | F-5-10   | 12  | MARK(HONDA)                              | F-50     | 4   |
|                                | EOP-1    | 1   | HOLDER, R. PILLION STEP                 | F-30     | 15  | MARK, AIR CLEANER GARNISH (CT125)        | F-50     | 5   |
| GASKET, CYLINDER HEAD          | E-2      | 5   | HOLDER, WINKER                          | F-35     | 9   | MARK, DRIVE CAUTION                      | F-49     | 8   |



## INDEKS NAMA PART

| Nama Part                        | No. Blok | Ref | Nama Part                     | No. Blok | Ref | Nama Part                    | No. Blok | Ref |
|----------------------------------|----------|-----|-------------------------------|----------|-----|------------------------------|----------|-----|
| PLATE, PILLION STEP SIDE         | F-30     | 14  | RING, HANDLE WEIGHT SNAP      | F-7      | 9   | SCREW, PAN, 5X10             | F-26     | 12  |
| PLATE, SEAT HINGE                | F-23     | 7   | RING, OIL SEAL STOPPER        | F-11     | 21  | SCREW, PAN, 5X11.5           | F-1      | 9   |
| PLATE, SEAT MOUNTING             | F-21     | 11  | RING, PISTON                  | F-11     | 9   | SCREW, PAN, 5X14             | F-23-10  | 10  |
| PLATE, STEP RUBBER SETTING       | F-30     | 9   | RING, SEAL                    | E-23     | 11  |                              | F-36     | 8   |
| PLATE, STOPPER                   | E-2      | 4   | RING, STOPPER                 | F-12     | 6   |                              | F-37     | 8   |
| PLATE, SWINGARM SIDE             | F-19-20  | 24  |                               | F-17     | 11  |                              | F-44     | 16  |
| PLUG, AIR CLEANER DRAIN          | F-25     | 8   | RIVET, PUSH, 6MM              | F-23-10  | 6   | SCREW, PAN, 5X20             | F-35     | 14  |
| PLUG, BEARING PUSH               | E-15     | 4   |                               | F-35     | 13  | SCREW, PAN, 6X10             | F-23-10  | 9   |
| PLUG, HOLE                       | F-34     | 19  |                               | F-44     | 13  |                              | F-44     | 15  |
| PLUG, PIN                        | F-17     | 14  | ROD COMP., PUSH               | F-15     | 12  | SCREW, PAN, 6X12             | F-27     | 10  |
| PLUG, SPARK(CPR6EA-9)(NG)        | E-2      | 10  | ROD COMP., TENSIONER PUSH     | E-4      | 6   | SCREW, PAN, 6X14             | F-2      | 6   |
| PLUG, SPARK(CPR7EA-9)(NG)        | E-2      | 10  | ROLLER COMP., CAM CHAIN GUIDE | E-4      | 8   |                              | F-25     | 17  |
| PLUG, SPARK(U20EPR9)(DS)         | E-2      | 10  |                               | E-4      | 10  |                              | F-32     | 10  |
| PLUG, SPARK(U22EPR9)(DS)         | E-2      | 10  | ROLLER, 3X8.5                 | E-19     | 18  |                              | F-44     | 17  |
| PROTECTOR                        | F-5-10   | 10  | ROLLER, 4X23.8                | E-14     | 6   |                              | F-48     | 16  |
| PROTECTOR COMP., R. COVER INNER  | E-6      | 3   |                               | E-14     | 6   | SCREW, PAN, 6X18             | F-34     | 13  |
| PROTECTOR, R. COVER OUTER        | E-6      | 4   | ROLLER, 5X8                   | E-7      | 26  |                              | F-36     | 7   |
| PULLER, MINI FUSE                | F-48     | 1   | ROTOR SET, OIL PUMP           | E-14     | 1   |                              | F-43     | 8   |
| PUMP ASSY., OIL                  | E-14     | 2   | RUBBER A, HANDLE WEIGHT       | F-7      | 8   | SCREW, SIDE STAND PIVOT      | F-31     | 8   |
| PUMP UNIT ASSY., FUEL            | F-21     | 1   | RUBBER B, SEAT MOUNTING       | F-5-20   | 7   | SCREW, SPECIAL, 5MM          | F-10     | 4   |
|                                  |          |     |                               | F-23     | 9   |                              | F-11     | 17  |
|                                  |          |     | RUBBER B, SEAT SETTING        | F-5-20   | 8   | SCREW, SPECIAL, 5X14         | F-25     | 16  |
| (R)                              |          |     | RUBBER, CANISTER MOUNTING     | F-26     | 1   | SCREW, TAPPET ADJUSTING      | E-3      | 13  |
| RACE, STEERING BOTTOM CONE       | F-9      | 4   | RUBBER, CLUTCH DAMPER         | E-7      | 12  | SCREW, TAPPING, 3X16         | F-7      | 22  |
| RACE, STEERING TOP BALL          | F-9      | 2   | RUBBER, CUSHION               | F-23     | 6   | SCREW, TAPPING, 4X12         | F-23     | 20  |
| RACE, STEERING TOP CONE          | F-9      | 3   | RUBBER, FUEL SEAL             | F-21     | 10  |                              | F-34     | 21  |
| RATCHET, STARTER DRIVE(10T)      | E-20     | 2   | RUBBER, FUEL TANK             | F-21     | 6   |                              | F-35     | 15  |
| RECTIFIER COMP., REGULATE        | F-38     | 4   | RUBBER, GARNISH               | F-25     | 9   | SCREW, TAPPING, 4X16         | F-2      | 7   |
| REFLECTOR, FR. REFLEX            | F-9      | 1   | RUBBER, GEAR CHANGE PEDAL     | F-29     | 2   | SCREW, TAPPING, 5X12         | F-23     | 21  |
| REFLECTOR, REFLEX                | F-34     | 2   | RUBBER, HANDLE CUSHION        | F-7      | 12  |                              | F-36     | 13  |
| REFLECTOR, RR. REFLEX(RED)       | F-34     | 1   | RUBBER, L. FR. WINKER         | F-35     | 6   | SCREW, TAPPING, 5X16         | F-2      | 8   |
| RELAY ASSY., POWER(MICRO ISO 4P) | F-38     | 16  | RUBBER, LINK STOPPER          | F-23     | 1   | SCREW, TAPPING, 5X25         | F-25     | 18  |
| RELAY COMP., STARTER             | F-38     | 15  | RUBBER, MAIN STAND STOPPER    | F-23     | 2   | SCREW, VISOR SPECIAL SETTING | F-34     | 10  |
| RELAY COMP., WINKER(LED)         | F-38     | 14  | RUBBER, MUFFLER MOUNTING      | F-27     | 8   | SCREW-WASHER, 4X10           | E-23     | 15  |
| RETAINER                         | F-17     | 5   | RUBBER, PILLION STEP          | F-30     | 10  | SCREW-WASHER, 4X12           | F-5-10   | 26  |
| RETAINER COMP., BALL             | E-6      | 16  | RUBBER, PROTECTOR MOUNTING    | F-27     | 5   |                              | F-15     | 23  |
| RETAINER, FUEL PUMP              | F-21     | 7   | RUBBER, PROTECTOR PACKING     | F-27     | 2   | SCREW-WASHER, 4X16           | E-23     | 16  |
| RETAINER, KICK SPRING            | E-20     | 4   | RUBBER, R. FR. WINKER         | F-35     | 3   | SCREW-WASHER, 5X12           | E-23     | 17  |
| RETAINER, SPRING                 | E-7      | 14  | RUBBER, RR. WINKER MOUNTING   | F-35     | 10  | SCREW-WASHER, 5X16           | F-36     | 12  |
| RETAINER, VALVE SPRING           | E-3      | 10  | RUBBER, SEAT CUSHION          | F-23     | 8   | SCREW-WASHER, 5X20           | F-4      | 14  |
| RIM COMP., HEADLIGHT             | F-1      | 1   | RUBBER, STAND STOPPER         | F-31     | 6   | SEAL SET, FR. FORK           | F-11     | 11  |
| RIM, FR. WHEEL(17X1.60)          | F-14-20  | 12  | RUBBER, STEP                  | F-30     | 8   | SEAL SET, PISTON             | F-12     | 1   |
| RIM, RR. WHEEL(17X1.60)          | F-19-20  | 13  | RUBBER, TAILLIGHT BRACKET     | F-38     | 10  |                              | F-17     | 2   |
| RING                             | E-13     | 6   | RUBBER, TAILLIGHT COVER       | F-34     | 6   | SEAL, AIR CLEANER            | F-25     | 3   |
| RING SET, PISTON(0.25)(RK)       | E-16     | 2   |                               |          |     | SEAL, DUST                   | F-21     | 8   |
| RING SET, PISTON(0.25)(TP)       | E-16     | 2   |                               |          |     | SEAL, RING                   | F-38     | 21  |
| RING SET, PISTON(0.50)(RK)       | E-16     | 2   | (S)                           |          |     | SEAL, VALVE STEM             | E-3      | 1   |
| RING SET, PISTON(0.50)(TP)       | E-16     | 2   | SCREEN, OIL FILTER            | E-14     | 4   | SEAT COMP., SINGLE           | F-23     | 4   |
| RING SET, PISTON(0.75)(RK)       | E-16     | 2   | SCREW, BLEEDER                | F-12     | 3   | SEAT, VALVE SPRING           | E-3      | 11  |
| RING SET, PISTON(0.75)(TP)       | E-16     | 2   |                               | F-17     | 9   | SENSOR ASSY., SPEED          | E-15     | 8   |
| RING SET, PISTON(1.00)(RK)       | E-16     | 2   | SCREW, BLEEDER(NI)            | F-12     | 3   | SENSOR ASSY., THERMOSTAT OIL | E-5      | 3   |
| RING SET, PISTON(1.00)(TP)       | E-16     | 2   |                               | F-17     | 9   | SENSOR SET                   | E-23     | 1   |
| RING SET, PISTON(STD)(RK)        | E-16     | 2   | SCREW, FLAT, 4X12             | F-5-10   | 25  | SENSOR, FR. WHEEL SPEED      | F-5-10   | 2   |
| RING SET, PISTON(STD)(TP)        | E-16     | 2   | SCREW, FLAT, 4X50             | F-15     | 19  | SENSOR, OXYGEN               | E-2      | 11  |
| RING, FR. PULSER                 | F-14-20  | 8   | SCREW, OVAL, 6X45             | F-7      | 17  |                              |          |     |





## INDEKS NAMA PART

| Nama Part                          | No. Blok | Ref | Nama Part                            | No. Blok | Ref | Nama Part                     | No. Blok | Ref |
|------------------------------------|----------|-----|--------------------------------------|----------|-----|-------------------------------|----------|-----|
| SET RING, 20MM                     | E-17     | 24  | STATOR COMP.                         | E-11     | 2   | VALVE, PURGE CONTROL SOLENOID | F-26     | 10  |
| SET RING, 25MM                     | E-20     | 11  | STAY COMP., FR. BRAKE HOSE           | F-5-10   | 5   |                               |          |     |
| SHAFT, EX. ROCKER ARM              | E-7      | 24  | STAY COMP., TAILLIGHT                | F-36     | 4   | (W)                           |          |     |
| SHAFT, GEARSHIFT FORK              | E-3      | 6   | STAY, FR. REFLECTOR                  | F-9      | 9   | WASHER B, LOCK                | E-7      | 21  |
| SHAFT, IN. ROCKER ARM              | E-19     | 3   | STAY, HORN                           | F-38     | 12  | WASHER, 10.5X26X1.6           | F-33     | 7   |
| SHAFT, MAIN STAND                  | E-3      | 5   | STAY, METER                          | F-2      | 5   | WASHER, 12X24X2.3             | E-11     | 3   |
| SHAFT, REDUCTION GEAR              | F-31     | 3   | STAY, SEAT LOCK KEY                  | F-23     | 16  | WASHER, 14.2X26X3             | E-8      | 15  |
| SLEEVE, RR. WHEEL                  | E-9      | 4   | STAY, SIDE STAND SWITCH              | E-10     | 6   | WASHER, 15.2X25               | F-29     | 9   |
| SLIDER                             | F-19-20  | 5   | STAY, WINKER                         | F-35     | 2   | WASHER, 17X23X1.5             | E-7      | 22  |
| SLIDER, CHAIN                      | F-38     | 8   | STAY, WIRE                           | E-23     | 6   | WASHER, 25X20.2X1             | E-20     | 10  |
| SPACER, IGNITION COIL              | F-32     | 6   | STEM SUB ASSY., STEERING             | F-9      | 7   | WASHER, 30X45X0.8             | E-7      | 19  |
| SPANNER, 10X14                     | F-38     | 2   | STEP COMP., L.                       | F-30     | 7   | WASHER, 6.1MM                 | E-19     | 17  |
| SPANNER, 8X12                      | F-48     | 10  | STEP COMP., R.                       | F-30     | 4   | WASHER, 8.5X20                | F-30     | 19  |
| SPINDLE COMP., GEARSHIFT           | F-48     | 11  | STOPPER COMP., GEARSHIFT DRUM        | E-19     | 7   | WASHER, 8.5X26X2.3            | E-4      | 14  |
| SPINDLE, KICK STARTER(10T)         | E-19     | 9   | STOPPER, KEY BODY                    | F-48     | 6   | WASHER, 8MM                   | E-4      | 16  |
| SPOKE SET(A11X156) (INSIDE)        | E-20     | 3   | SUB GEAR(20T)                        | E-7      | 13  |                               | E-6      | 19  |
| SPOKE SET(A11X156.5) (OUTSIDE)     | F-14-20  | 1   | SUSPENSION, ENGINE CONTROL UNIT      | F-38     | 20  |                               | EOP-1    | 1   |
| SPOKE SET(B9X161.5) (INSIDE)       | F-14-20  | 2   | SUSPENSION, POWER RELAY              | F-38     | 17  | WASHER, CLUTCH SIDE           | E-7      | 8   |
| SPOKE SET(B9X161.5) (OUTSIDE)      | F-19-20  | 3   | SUSPENSION, STARTER RELAY            | F-38     | 18  | WASHER, HANDLE UNDER HOLDER   | F-7      | 21  |
| SPOKE SET(B9X161.5) (OUTSIDE)      | F-19-20  | 2   | SWINGARM SUB ASSY., RR.              | F-32     | 7   | WASHER, LOCK                  | E-7      | 20  |
| SPRING A, SIDE STAND               | F-19-20  | 2   | SWITCH ASSY., COMBINATION & LOCK     | F-7      | 2   | WASHER, LOCK, 6MM             | F-1      | 7   |
| SPRING ASSY., BRAKE PEDAL          | F-31     | 13  | SWITCH ASSY., DIMMER & HORN & WINKER | F-4      | 4   | WASHER, OIL BOLT              | F-5-10   | 22  |
| SPRING, BEARING PUSH               | F-29     | 7   | SWITCH ASSY., ENGINE STOP            | F-4      | 3   |                               | F-15     | 21  |
| SPRING, BRAKE                      | E-15     | 5   | SWITCH ASSY., FR. STOP               | F-5-10   | 1   | WASHER, PIVOT BOLT            | F-32     | 9   |
| SPRING, CAM CHAIN TENSIONER        | E-6      | 15  | SWITCH ASSY., RR. STOP               | F-29     | 4   | WASHER, PLAIN, 10MM           | F-30     | 21  |
| SPRING, CAM PLATE SIDE             | E-4      | 5   | SWITCH ASSY., SIDE STAND             | F-31     | 1   |                               | F-39     | 4   |
| SPRING, CARBON BRUSH               | E-6      | 11  |                                      |          |     | WASHER, PLAIN, 12MM           | F-33     | 8   |
| SPRING, CHANGE FRICTION            | E-13     | 3   | (T)                                  |          |     | WASHER, PLAIN, 5MM            | F-2      | 9   |
| SPRING, CHANGE SWITCH CONTACT      | E-17     | 14  | TAILLIGHT UNIT                       | F-36     | 2   |                               | F-36     | 14  |
| SPRING, CLUTCH                     | E-19     | 15  | TANK ASSY., FUEL                     | F-21     | 5   | WASHER, PLAIN, 6MM            | F-23     | 23  |
| SPRING, DRAG                       | E-8      | 10  | TERMINAL SET, BRUSH                  | E-13     | 2   |                               | F-30     | 20  |
| SPRING, FR. FORK                   | E-8      | 11  | THREAD COMP., STEERING HEAD TOP      | F-9      | 8   | WASHER, PLAIN, 8MM            | F-10     | 6   |
| SPRING, FRICTION STARTER PINION    | F-11     | 3   | TIRE, FR.(80/90-17M/C 44P)           | F-14-20  | 13  |                               | F-27     | 14  |
| SPRING, GEARSHIFT ARM              | E-20     | 6   | TIRE, RR.(80/90-17 M/C 50P)          | F-19-20  | 14  | WASHER, RR. AXLE              | F-19-20  | 23  |
| SPRING, GEARSHIFT RETURN           | E-19     | 11  | TRAY, FUEL                           | F-21     | 9   | WASHER, SEALING, 10.2MM       | E-5      | 6   |
| SPRING, KICK RETURN                | E-19     | 12  | TUBE A, AIR CLEANER CONNECTING       | F-25     | 10  |                               | EOP-1    | 1   |
| SPRING, MAIN STAND                 | E-20     | 7   | TUBE A, CHARGE                       | F-26     | 3   | WASHER, SEALING, 14MM         | E-4      | 17  |
| SPRING, ONE WAY RETAINER           | F-30     | 6   | TUBE A, PURGE                        | F-26     | 5   |                               | EOP-8    | 1   |
| SPRING, PAD                        | E-7      | 4   | TUBE B, AIR CLEANER CONNECTING       | F-25     | 12  | WASHER, SEALING, 6.5MM        | E-4      | 15  |
|                                    | F-12     | 5   | TUBE B, CHARGE                       | F-26     | 4   |                               | EOP-7    | 1   |
|                                    | F-17     | 4   | TUBE B, PURGE                        | F-26     | 6   | WASHER, SEALING, 8MM          | E-2      | 14  |
| SPRING, PRIMARY CLUTCH             | E-7      | 7   | TUBE, 4.5X400(95005-45001-30M)       | F-37     | 12  |                               | E-2      | 15  |
| SPRING, R. STEP RETURN             | F-30     | 5   | TUBE, AIR                            | F-26     | 7   |                               | EOP-1    | 1   |
| SPRING, REBOUND                    | F-11     | 7   | TUBE, BREATHER                       | F-25     | 1   | WASHER, SEAT LOCK             | F-23     | 13  |
| SPRING, SEAT CATCH                 | F-23     | 12  | TUBE, DRAIN                          | F-26     | 8   | WASHER, SPECIAL, 12MM         | E-17     | 20  |
| SPRING, SHIFT DRUM STOPPER         | E-19     | 8   | TUBE, FUEL DRAIN                     | F-21     | 4   | WASHER, SPECIAL, 12X23        | E-17     | 17  |
| SPRING, SIDE FRICTION              | E-7      | 9   | TUBE, TIRE                           | F-14-20  | 3   | WASHER, SPECIAL, 8MM          | F-11     | 20  |
| SPRING, STOP SWITCH                | F-29     | 5   |                                      | F-19-20  | 15  | WASHER, SPLINE, 17MM          | E-17     | 21  |
| SPRING, SUB GEAR                   | E-7      | 15  | TUBE, VINYL, 11X15X35                | F-25     | 6   | WASHER, SPLINE, 20X1.2        | E-17     | 22  |
| SPRING, VALVE                      | E-3      | 9   |                                      |          |     | WASHER, STEERING STEM         | F-7      | 20  |
| SPROCKET COMP., FINAL DRIVEN (39T) | F-19-20  | 4   | (V)                                  |          |     | WASHER, THRUST, 15.5MM        | E-20     | 9   |
| SPROCKET, CAM(32T)                 | E-4      | 1   | VALVE SET, IDLE AIR CONTROL          | E-23     | 9   | WASHER, THRUST, 15MM          | E-17     | 16  |
| SPROCKET, DRIVE(14T)               | E-17     | 11  | VALVE, EX.                           | E-3      | 8   | WASHER, THRUST, 17MM          | E-8      | 14  |
| STAND COMP., MAIN                  | F-31     | 2   | VALVE, IN.                           | E-3      | 7   | WASHER, THRUST, 20MM          | E-17     | 19  |

5

## INDEKS NAMA PART

| Nama Part                  | No. Blok | Ref | Nama Part | No. Blok | Ref | Nama Part | No. Blok | Ref |
|----------------------------|----------|-----|-----------|----------|-----|-----------|----------|-----|
| WASHER, THRUST, 8MM        | E-6      | 18  |           |          |     |           |          |     |
| WASHER, WAVE               | F-12     | 12  |           |          |     |           |          |     |
| WEIGHT B, STEERING HANDLE  | F-7      | 6   |           |          |     |           |          |     |
| WEIGHT SET, PRIMARY CLUTCH | E-7      | 3   |           |          |     |           |          |     |
| WEIGHT, STEERING HANDLE    | F-7      | 7   |           |          |     |           |          |     |
| WHEEL SUB ASSY., FR.       | F-14-20  | 11  |           |          |     |           |          |     |
| WHEEL SUB ASSY., RR.       | F-19-20  | 11  |           |          |     |           |          |     |
| WINKER UNIT, L. FR.        | F-35     | 5   |           |          |     |           |          |     |
| WINKER UNIT, L. RR.        | F-35     | 11  |           |          |     |           |          |     |
| WINKER UNIT, R. FR.        | F-35     | 1   |           |          |     |           |          |     |
| WINKER UNIT, R. RR.        | F-35     | 8   |           |          |     |           |          |     |
| WIRE, HELMET SETTING       | F-48     | 2   |           |          |     |           |          |     |
| WRENCH, HEX., 5MM          | F-48     | 15  |           |          |     |           |          |     |
| WRENCH, SPARK PLUG         | F-48     | 12  |           |          |     |           |          |     |
|                            | F-48     | 13  |           |          |     |           |          |     |





# PARTS CATALOGUE NEWS

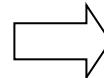
## PARTS CATALOGUE - CORRECTED

|                      |   |
|----------------------|---|
| CODE NO.             | 13K2EB0AJ   |
| PARTS CATALOGUE NEWS | CT125 HUNTER CUB<br>(CT125A)<br>- TIPE ABS (CT125A M) |
| NEWS NO.             | 001   |

KOREKSI FRT

F-21 FUEL TANK/FUEL PUMP

| Ref. No. | (Relative ref. Number) | Description                  | FRT |
|----------|------------------------|------------------------------|-----|
| 1        | (8, 13)                |                              |     |
| 310120   |                        | PUMP ASSY., FUEL .....       | 0.5 |
| 3        | (2)                    |                              |     |
| 3101C7   |                        | FILTER, FUEL .....           | 0.6 |
| 5        |                        | TANK, FUEL .....             | 0.5 |
| 11       | 4131Y8                 | BRACKET, SEAT CATCH .....    | 0.3 |
| 12       | 310162                 | HOSE, FUEL FEED .....        | 1.6 |
| 16       | 617105                 | FUEL TANK SENDING UNIT ..... | 0.6 |



| Ref. No. | (Relative ref. Number) | Description                  | FRT |
|----------|------------------------|------------------------------|-----|
| 1        | (8, 13)                |                              |     |
| 310120   |                        | PUMP ASSY., FUEL .....       | 0.5 |
| 3        | (2)                    |                              |     |
| 3101C7   |                        | FILTER, FUEL .....           | 0.6 |
| 5        |                        | TANK, FUEL .....             | 1.3 |
| 11       | 4131Y8                 | BRACKET, SEAT CATCH .....    | 0.3 |
| 12       | 310162                 | HOSE, FUEL FEED .....        | 1.6 |
| 16       | 617105                 | FUEL TANK SENDING UNIT ..... | 0.6 |

NOTE A:PART NO. CHANGE D:NEWLY PROVIDED E:PART NO. DELETION K:REQUIRED NO. CORRECTION L:APPLICATION SERIAL NO. CORRECTION  
M:PART DESCRIPTION CORRECTION T:APPLICATION CORRECTION Z:REMARKS CHANGE





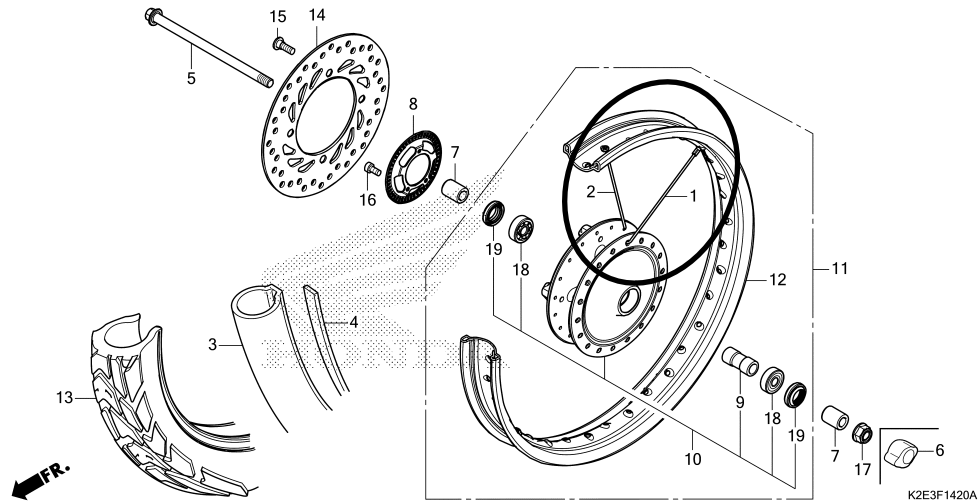
# PARTS CATALOGUE NEWS

|                      |   |
|----------------------|---|
| CODE NO.             | 13K2EB0AJ   |
| PARTS CATALOGUE NEWS | CT125 HUNTER CUB<br>(CT125A)<br>- TIPE ABS (CT125A M) |
| NEWS NO.             | 002   |

## PARTS CATALOGUE - CORRECTED

| Block No. | Ref. No. | Note | Part No. | Description | Reqd. QTY | Serial No. | Parts catalogue code |
|-----------|----------|------|----------|-------------|-----------|------------|----------------------|
|-----------|----------|------|----------|-------------|-----------|------------|----------------------|

F-14-20 FRONT WHEEL (KOREKSI BLOK ILUSTRASI)



|         |   |   |               |                                       |    |  |  |
|---------|---|---|---------------|---------------------------------------|----|--|--|
| F-14-20 | 1 | Z | 06440-K2E-T00 | SPOKE SET (A11X156).....<br>(OUTSIDE) | 18 |  |  |
|---------|---|---|---------------|---------------------------------------|----|--|--|

NOTE A:PART NO. CHANGE D:NEWLY PROVIDED E:PART NO. DELETION K:REQUIRED NO. CORRECTION L:APPLICATION SERIAL NO. CORRECTION  
M:PART DESCRIPTION CORRECTION T:APPLICATION CORRECTION Z:REMARKS CHANGE

PARTS CATALOGUE NEWS

| Block No. | Ref. No. | Note | Part No.      | Description                            | Reqd. QTY             | Serial No. | Parts catalogue code |
|-----------|----------|------|---------------|--|-----------------------|------------|----------------------|
|           | 2        | Z    | 06441-K2E-T00 | SPOKE SET (A11X156.5).....<br>(INSIDE) | CT<br>125A<br>M<br>18 |            |                      |

NOTE A:PART NO. CHANGE D:NEWLY PROVIDED E:PART NO. DELETION K:REQUIRED NO. CORRECTION L:APPLICATION SERIAL NO. CORRECTION  
M:PART DESCRIPTION CORRECTION T:APPLICATION CORRECTION Z:REMARKS CHANGE

CATATAN :

**Struktur Parts Catalogue News**

21 Januari 2018

|                      |   |
|----------------------|---|
| NO. KODE             | 13MKCJ01  |
| PARTS CATALOGUE NEWS | GL1800<br>GL1800J<br>GL1800DJ<br>GL1800DAJ<br>GL1800BJ<br>GL1800BDJ |
| NEWS NO.             | 001   |

1 PARTS CATALOGUE - CORRECTED

2

3

- ① Parts Catalogue - Corrected = Parts Catalogue - Koreksi
- ② Nomor Kode Part Catalogue dan Nomor Part Catalogue News
- ③ Tanggal Part Catalogue News

- ④ Nomor Blok
- ⑤ Nomor referensi

• Nomor referensi yang diberikan tanda kurung menunjukkan bahwa ia dilanjutkan dari halaman sebelumnya.

- ⑥ Catatan

A : PART NO.CHANGE = PERUBAHAN NO. PART  
 D : NEWLY PROVIDED = NO. PART BARU  
 E : PART NO.DELETION = NO. PART DIHAPUS  
 K : REQUIRED NO.CORRECTION = NO. KOREKSI YANG DIPERLUKAN  
 L : APPLICATION SERIAL NO.CORRECTION = PENGGUNAAN NO. SERI KOREKSI  
 M : PART DESCRIPTION CORRECTION = DESKRIPSI KOREKSI PART  
 T : APPLICATION CORRECTION = PENGGUNAAN KOREKSI  
 Z : REMARKS CHANGE = TANDA PERUBAHAN

- ⑦ Nomor part
- ⑧ Kode warna Honda

- ⑨ Deskripsi warna

- ⑩ Jumlah

- ⑪ Nomor seri

- ⑫ Kode part asal

- ⑬ Kode parts catalog

• Jika kolom kode parts catalog kosong, berarti bahwa part berlaku untuk semua kode.

| Block No. | Ref. No. | Note | Part No.      | Description        | Reqd. QTY |    |   |    |   |   |   |   | Serial No. | Parts catalogue code |  |
|-----------|----------|------|---------------|--------------------|-----------|----|---|----|---|---|---|---|------------|----------------------|--|
|           |          |      |               |                    | D         | DA | B | BD | J | J | J | J |            |                      |  |
| E-1       | 2        | E    | 12311-MKC-305 | *PART NO. DELETION |           |    |   |    |   |   |   |   |            |                      |  |

| Block No. | Ref. No. | Part No.        | Description   | Reqd. QTY |    |   |   |   |    |   |    | Base Part No. | Parts catalogue code |               |    |
|-----------|----------|-----------------|---|-----------|----|---|---|---|----|---|----|---------------|----------------------|---------------|----|
|           |          |                 |   | M         | MC | J | J | M | MC | M | MC |               |                      | N             | N  |
| E-6       | 2        | 11393-KYA-000   | GASKET, R. COVER.....                                       | -         | -  | - | - | - | -  | - | -  | 1             | I                    | 11393-KWK-900 | IN |
| E-10      | 3        | 11395-KYA-000   | GASKET, L. COVER.....                                       | -         | -  | - | - | - | -  | - | -  | 1             | I                    | 11395-KWK-900 | IN |
| E-14      | 9        | 15459-K70-630   | GASKET, OIL FILTER CAP.....                                 | -         | -  | - | - | - | -  | - | -  | 1             | I                    | 15459-KWK-900 | IN |
| F-1       | 6        | 61300-K18-960ZB | CASE, HEADLIGHT<br>*NH436M*<br>MAT GUNPOWDER BLACK METALLIC | -         | -  | - | - | - | -  | - | -  | 1             | 1                    |               | IN |

NOTE A:PART NO.CHANGE D:NEWLY PROVIDED E:PART NO.DELETION K:REQUIRED NO.CORRECTION L:APPLICATION SERIAL NO.CORRECTION  
 M:PART DESCRIPTION CORRECTION T:APPLICATION CORRECTION Z:REMARKS CHANGE

⑥

# **PT Astra Honda Motor**

## **TECHNICAL SERVICE DIVISION**

Dipublikasikan oleh :  
Honda Motor Co., Ltd.  
Dicetak di Indonesia

ID.XXX.XXXX.2020.XX.20